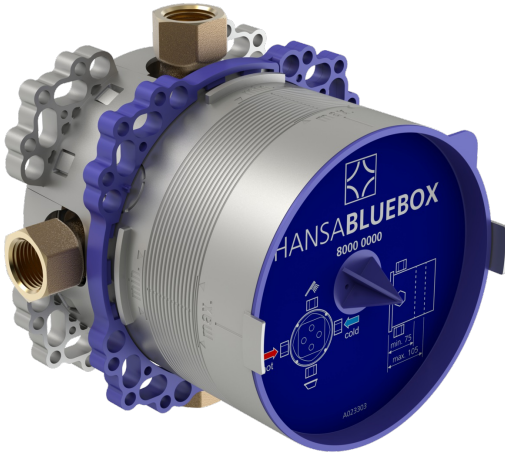
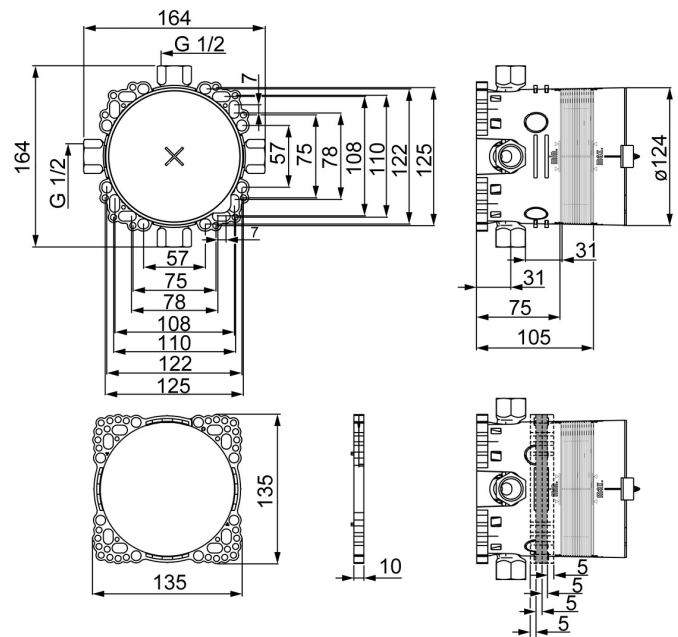
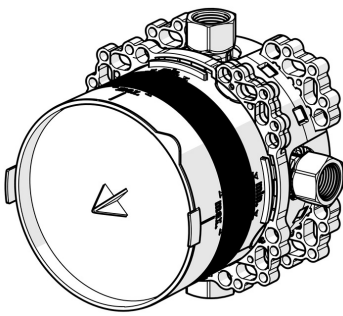


EAN: 4015474278042
static.hansa.com/80000000



- Wanne & Dusche
- öffentliche & halböffentliche Bereiche, Gesundheit & Pflege
- Unterputz Einbaukörper
- Wandmontage für Unterputz-Einbaukörper
- Abdruckstopfen
- Innengewinde
- Armaturenkörper aus entzinkungsbeständigem Messing (DZR)
- Dichtmanschette für Trockenausbau, Montagebox und Bauschutzkappe, Multifix-Befestigungssystem
- Ohne Fertigmontageset
- Ohne Vorabsperrung: Zur kompletten Einheit bestellen Sie bitte Grundeinheit und die Funktionseinheit mit Dekorset



Technische Daten

Technische Eigenschaften

DN-Größe (Nennmaß)	DN15
Warmwasserversorgung	max. +80°C
Arbeitsdruck	1-10 bar
Anschlussgröße	G1/2
Werkstoff	Messing

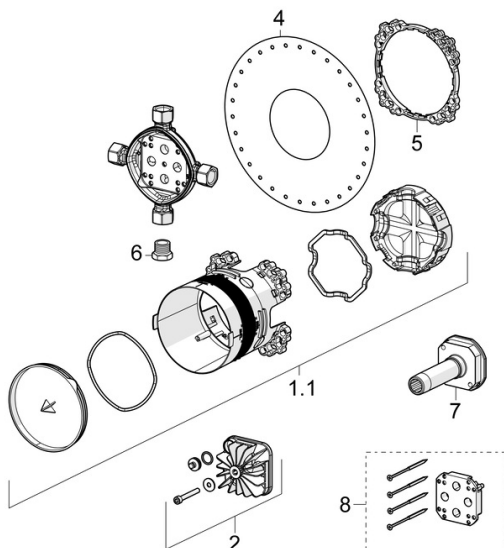
Zulassungen und Deklarationen

Konformitätserklärung	DoC
EPD	S-P-07751

Nachhaltigkeit

EPD module A1 (kg CO2 eq.)	7,62
EPD module A2 (kg CO2 eq.)	0,34
EPD module A3 (kg CO2 eq.)	0,72
EPD module A1-A3 (kg CO2 eq.)	8,70
EPD module A4 (kg CO2 eq.)	0,19
EPD module C2 (kg CO2 eq.)	0,01
EPD module C3 (kg CO2 eq.)	0,02
EPD module C4 (kg CO2 eq.)	0,26
EPD module D (kg CO2 eq.)	-6,27

Ersatzteile



SP80000000

	Name	Art.-Nr.
1.1	Installation box	59914329
2	Blindstopfen	59914330
4	Dichtung	59914332
5	Ring	59914331
6	Blindstopfen, G1/2	59905013
7	Spülstopfen	59914185
8	Verlängerungssatz, 15 mm	59914182
N.I.	Blindstopfen Ausgelaufen	59914636
N.I.	Adapter, H/C reversed	59914184

