

Planungsunterlage für den Fachmann

Gas-Brennwertgerät

# CERAPUR



ZSB 14-5C... | ZSB 24-5C...  
ZWB 24-5C... | ZWB 28-5C...

 **JUNKERS**

 **BOSCH**

## Inhalt

<b>1</b>	<b>Symbolerklärung und Sicherheitshinweise</b>	<b>3</b>
1.1	Symbolerklärung	3
<b>2</b>	<b>Produktbeschreibung</b>	<b>3</b>
2.1	Heizbetrieb	3
2.2	Warmwasserbetrieb	3
2.3	Energieeffizienz	4
<b>3</b>	<b>Anlagenbeispiele</b>	<b>5</b>
3.1	ZSB..., hydraulische Weiche, ein ungemischter Heizkreis und ein gemischter Heizkreis mit Systemtrennung	5
3.2	ZSB..., Warmwasserspeicher, ungemischter Heizkreis	6
3.3	ZSB..., Warmwasserspeicher, hydraulische Weiche und ungemischter Heizkreis	8
3.4	ZSB..., Warmwasserspeicher, hydraulische Weiche und ein gemischter Heizkreis	10
3.5	ZSB..., Warmwasserspeicher, Schnellmontageset, ein ungemischter Heizkreis und ein gemischter Heizkreis	12
3.6	ZSB..., bivalenter Warmwasserspeicher, thermische Solaranlage, hydraulische Weiche und ein ungemischter Heizkreis	14
3.7	ZSB..., bivalenter Warmwasserspeicher, thermische Solaranlage, Schnellmontageset, ein ungemischter Heizkreis und ein gemischter Heizkreis	16
3.8	ZSB..., bivalenter Warmwasserspeicher, thermische Solaranlage, Heizungsunterstützung, hydraulische Weiche und ein gemischter Heizkreis	18
3.9	ZSB..., bivalenter Warmwasserspeicher, thermische Solaranlage, Heizungsunterstützung, hydraulische Weiche und zwei gemischte Heizkreise	20
3.10	ZSB..., bivalenter Warmwasserspeicher, Pufferspeicher, thermische Solaranlage, hydraulische Weiche und ein gemischter Heizkreis	22
3.11	ZWB..., ungemischter Heizkreis	24
3.12	ZWB..., hydraulische Weiche, ein gemischter Heizkreis	25
3.13	ZSB..., Festbrennstoff-Kessel, bivalenter Speicher, Pufferspeicher, thermische Solaranlage, hydraulische Weiche, zwei gemischte Heizkreise	26

<b>4</b>	<b>Angaben zum Produkt</b>	<b>27</b>
4.1	Lieferumfang	27
4.2	Konformitätserklärung	27
4.3	Abmessungen und Mindestabstände	28
4.4	Produktübersicht	29
4.5	Technische Daten	30
4.6	Kondensatzzusammensetzung	33
4.7	Pumpenkennfeld der Heizungspumpe	33
4.8	Elektrische Verdrahtung	34
4.9	Montageanschlussplatten komplett für Speicheranschluss	35
4.10	Montageanschlussplatten komplett für Kombigeräte	36
4.11	Montageanschlussplatte Zubehör Nr. 258	37
<b>5</b>	<b>Vorschriften</b>	<b>37</b>
<b>6</b>	<b>Planungshinweise und Auslegung des Wärmeerzeugers</b>	<b>38</b>
6.1	Wichtige Hinweise zur Projektierung	38
6.2	Aufstellort	39
6.3	Ausdehnungsgefäß	40
6.4	Betrieb ohne Warmwasserspeicher bei ZSB...	40
6.5	Reihenschaltung von Heizungspumpen	40
6.6	Kondensatbehandlung	41
6.7	Auslegung des Gasströmungswächters	42
<b>7</b>	<b>Elektrischer Anschluss</b>	<b>42</b>
7.1	Allgemeine Hinweise	42
7.2	Gerät anschließen	42
7.3	Pumpenschaltart	43
7.4	Pumpenmodus	43
7.5	Temperaturwächter TB 1 vom Vorlauf einer Fußbodenheizung anschließen	43
7.6	Sonderschaltungen	43
7.7	Kollektortemperaturfühler (NTC) anschließen	45
<b>8</b>	<b>Bedienfeldübersicht</b>	<b>45</b>
<b>9</b>	<b>Regelung</b>	<b>46</b>
9.1	Entscheidungshilfe für die Regelungsverwendung	46
9.2	Übersicht der EMS-2-Bedienheiten und grundsätzlichen Funktionen	46
<b>10</b>	<b>Warmwasserbereitung</b>	<b>47</b>
10.1	Warmwasserbereitung mit ZSB-Geräten	47
10.2	Warmwasserbereitung mit ZWB-Geräten (Kombigerät)	48
<b>11</b>	<b>Abgasführung</b>	<b>50</b>
11.1	Zulässige Abgaszubehöre	50
11.2	Montagebedingungen	50
11.3	Abgasrohrängen	52
11.4	Mehrfachbelegung mit 4 Geräten ZWB 24-5C	59

# 1 Symbolerklärung und Sicherheitshinweise

## 1.1 Symbolerklärung

### Warnhinweise

In Warnhinweisen kennzeichnen Signalwörter die Art und Schwere der Folgen, falls die Maßnahmen zur Abwendung der Gefahr nicht befolgt werden.

Folgende Signalwörter sind definiert und können im vorliegenden Dokument verwendet sein:

**GEFAHR:**  
**GEFAHR** bedeutet, dass schwere bis lebensgefährliche Personenschäden auftreten werden.

**WARNUNG:**  
**WARNUNG** bedeutet, dass schwere bis lebensgefährliche Personenschäden auftreten können.

**VORSICHT:**  
**VORSICHT** bedeutet, dass leichte bis mittelschwere Personenschäden auftreten können.

**HINWEIS:**  
**HINWEIS** bedeutet, dass Sachschäden auftreten können.

### Wichtige Informationen

**i**  
 Wichtige Informationen ohne Gefahren für Menschen oder Sachen werden mit dem gezeigten Info-Symbol gekennzeichnet.

### Weitere Symbole

Sym-bol	Bedeutung
▶	Handlungsschritt
→	Querverweis auf eine andere Stelle im Dokument
•	Aufzählung/Listeneintrag
–	Aufzählung/Listeneintrag (2. Ebene)

Tab. 1

# 2 Produktbeschreibung

Die Geräte der Cerapur ZSB... / ZWB...-Reihe verfügen über ein großes Leistungsspektrum. Das Angebot umfasst folgende Typen:

Typformel	Leistung	Ausdehnungsgefäß	Pumpe	3-Wege-Ventil	Wärmetauscher
ZSB 14-5C	14 kW	ja	ja	ja	nein
ZSB 24-5C	24 kW	ja	ja	ja	nein
ZWB 24-5C	24 kW	ja	ja	ja	ja
ZWB 28-5C	28 kW	ja	ja	ja	ja

Tab. 2

## 2.1 Heizbetrieb

Bei Heizwärmeanforderung durch die Heizungsregelung oder das Steuergerät wird das Heizwasser über die drehzahlgeregelte Heizungspumpe in den Heizkreis gefördert. Das motorisch geregelte Umschaltventil gibt dabei den Heizwasserweg über den Heizungsvorlauf in das Heiznetz frei. Die Regelung der Vorlauftemperatur erfolgt entsprechend der Einstellung des Heizungsreglers über den Temperaturfühler (NTC) im Vorlauf. Die maximale Heizleistung kann am Steuergerät unabhängig von der maximalen Warmwasserleistung auf die maximale Heizlast eingestellt werden. Durch den besonders weiten Modulationsgrad ist bei nahezu jeder Heizlast ein hoch effizienter Betrieb möglich.

## 2.2 Warmwasserbetrieb

Die Warmwasserbereitung erfolgt bei Cerapur ZSB... / ZWB... über einen indirekt beheizten Warmwasserspeicher, über eine Frischwasserstation mit Pufferspeicher oder im Durchlaufprinzip.

Die Geräte ZSB... sind mit einem internen 3-Wege-Ventil zur Umsteuerung auf den Speicheranschluss ausgestattet.

Bei den Geräten ZWB... erfolgt die Warmwasserbereitung über den integrierten Plattenwärmetauscher im Durchlaufprinzip.

### 2.3 Energieeffizienz

Gemäß Anforderungen der Europäischen Union müssen Wärmereizer ab 26. September 2015 bestimmte Anforderungen an die Energieeffizienz erfüllen. Zudem müssen Produkte mit einer Leistung bis 70 kW mit einem Energieeffizienzlabel gekennzeichnet werden. Dieses Produktlabel wird allen betroffenen Produkten serienmäßig beigelegt.

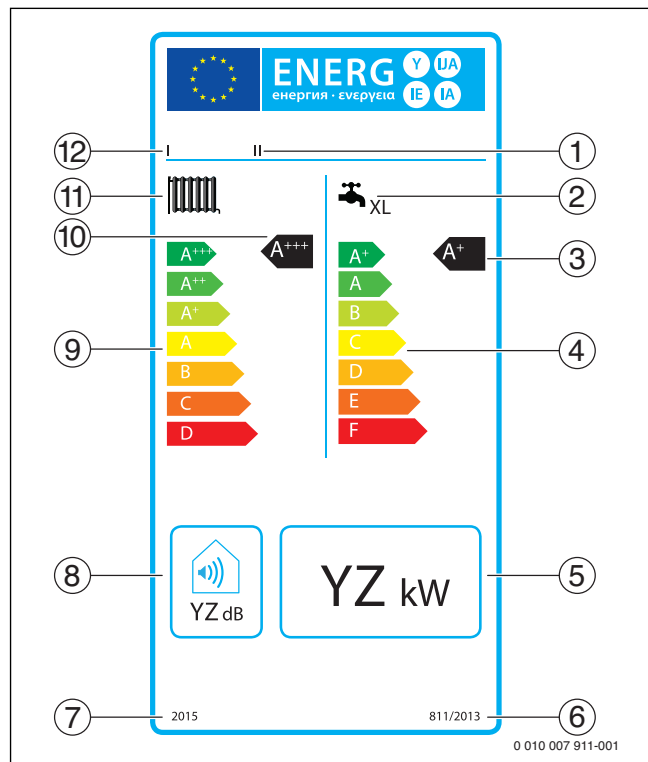


Bild 1 ErP-Label (Beispiel)

- [1] Gerätetyp
- [2] Warmwasserbereitung (Lastprofil XL)
- [3] Jahreszeitbedingte Warmwasserbereitungs-Energieeffizienz
- [4] Energieeffizienzklassen Warmwasserbereitung
- [5] Wärmenennleistung
- [6] Richtliniennummer
- [7] Jahreszahl
- [8] Schalleistungspegel
- [9] Energieeffizienzklassen Heizung
- [10] Jahreszeitbedingte Raumheizungs-Energieeffizienz
- [11] Raumheizung
- [12] Hersteller

Basis für die Einstufung der Produkte ist die Energieeffizienz der Wärmereizer. Über das neue Label auf den Produkten erhalten Kunden zusätzlich umweltrelevante Informationen. Unterteilt werden die Wärmereizer zunächst in verschiedene Effizienzklassen. Ergänzend dazu geben wir die wichtigsten Produktkennwerte in den technischen Daten an (→ Seite 30).

Die Einteilung in die Effizienzklassen erfolgt auf Grundlage der sogenannten Raumheizungseffizienz  $\eta_S$ . Dem entsprechend wird die Effizienz der Wärmereizer bis 70 kW nicht mehr mit Hilfe des Normnutzungsgrades dargestellt, sondern mit der Raumheizungs-Energieeffizienz (Beispiel: Raumheizungs-Energieeffizienz bis zu 94 % anstatt Normnutzungsgrad bis zu 109 %). Im Leistungsbereich über 70 kW wird die Effizienz in Anlehnung an die EU-Richtlinie als Teillast-Wirkungsgrad dargestellt.

Neben dem Effizienzlabel für den Wärmereizer gibt es das Systemlabel. Durch die Kombination mit zusätzlichen Systembausteinen wie z. B. Regler, Solarsystem usw. lässt sich das eigentliche Geräteeffizienzlabel verbessern. Angaben zu den Systemlabels finden Sie beispielhaft in den nachfolgenden Anlagenbeispielen.

Zur Berechnung der Energieeffizienz finden Sie das „ProErP-Tool“ unter [www.junkers.com](http://www.junkers.com) im Fachkundenbereich oder unter [www.erp-calculator.com/junkers/de/](http://www.erp-calculator.com/junkers/de/). Damit können Sie Systemlabels selbst anhand von Produktkombinationen erzeugen und ausdrucken.

### 3 Anlagenbeispiele

#### 3.1 ZSB..., hydraulische Weiche, ein ungemischter Heizkreis und ein gemischter Heizkreis mit Systemtrennung

##### 3.1.1 Hydraulik mit Regelung (Prinzipschema)

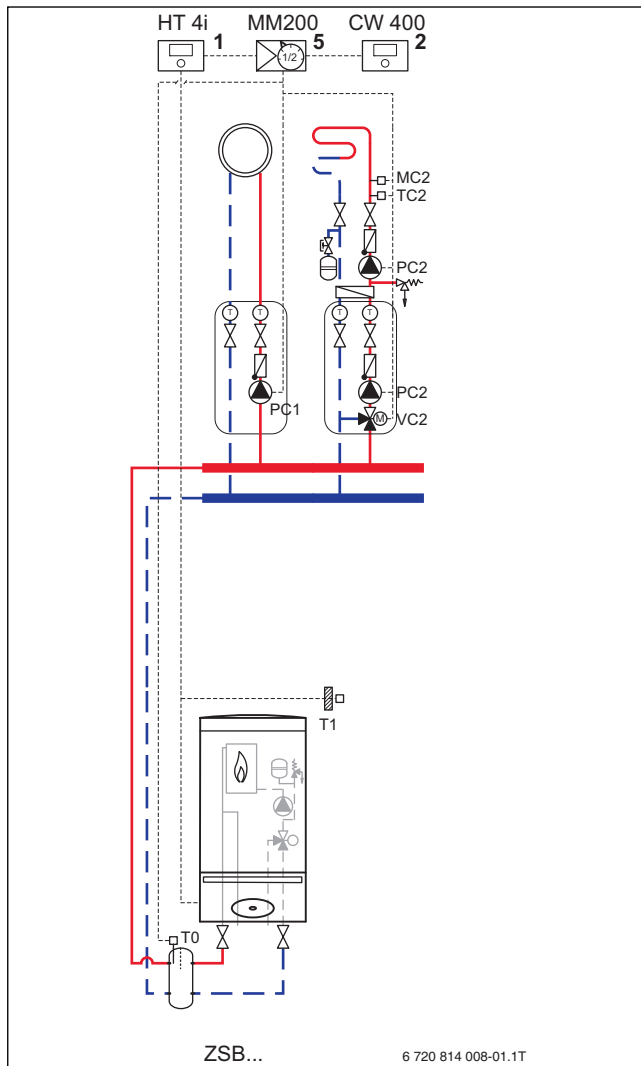


Bild 2 Beispiel mit hydraulischer Weiche und Systemtrennung bei nicht sauerstoffdichtem Kunststoff-Rohr (unverbindliche Prinzipdarstellung)

##### Position des Moduls:

- 1 im Wärmeerzeuger
- 2 im Wärmeerzeuger oder an der Wand
- 5 an der Wand

CW 400 System-Bedieneinheit für außentemperaturgeführte Regelung

HT 4i Steuergerät Heatronic 4

MM 200 Heizkreismodul für 2 Heizkreise

MC2 Temperaturbegrenzer

PC... Pumpe Heizkreis

TC2 Mischertemperaturfühler

T1 Außentemperaturfühler

T0 Vorlauftemperaturfühler

VC2 3-Wege-Mischer

ZSB... Gas-Brennwertgerät

##### 3.1.2 Anwendungsbereich

- Einfamilienhaus (z. B. mit Einliegerwohnung)
- Zweifamilienhaus

##### 3.1.3 Anlagenkomponenten

- Gas-Brennwertgerät Cerapur
- hydraulische Weiche
- ein ungemischter Heizkreis
- ein gemischter Heizkreis mit Systemtrennung
- außentemperaturgeführte Regelung

##### 3.1.4 Funktionsbeschreibung

Bei Altanlagen besteht häufig die Gefahr von unverträglichen Inhibitoren und auch Sauerstoffeinbruch in das Heizungsnetz. Dies führt zu Korrosionsschäden, Verschlammung und Störungen. Zur Systemtrennung wird deshalb ein Wärmetauscher eingesetzt.

Die Anlage besteht aus einer hydraulischen Weiche, einem ungemischten Heizkreis und einem gemischten Heizkreis mit Systemtrennung über einen Wärmetauscher. Heizkreise mit hydraulischer Weiche werden vorzugsweise durch die außentemperaturgeführte Bedieneinheit CW 400 geregelt, die sowohl ins Gerät eingebaut als auch im Raum montiert werden kann. Wenn die Bedieneinheit im Heizgerät eingebaut ist, kann im Wohnraum eine Fernbedienung eingesetzt werden (z. B. CR 10 oder CR 100).

Die Heizkreise und die hydraulische Weiche werden vom Heizkreismodul MM 200 angesteuert.

Die Pumpen (PC2) vor und hinter dem Wärmetauscher im gemischten Heizkreis müssen in einer Verteilerdose zusammengeführt werden.

Die Kommunikation mit der Bedieneinheit erfolgt über ein EMS 2-BUS-System.

Heizung	Warmwasser
System-Energieeffizienz der Anlage	—

### 3.2 ZSB..., Warmwasserspeicher, ungemischter Heizkreis

#### 3.2.1 Hydraulik mit Regelung (Prinzipschema)

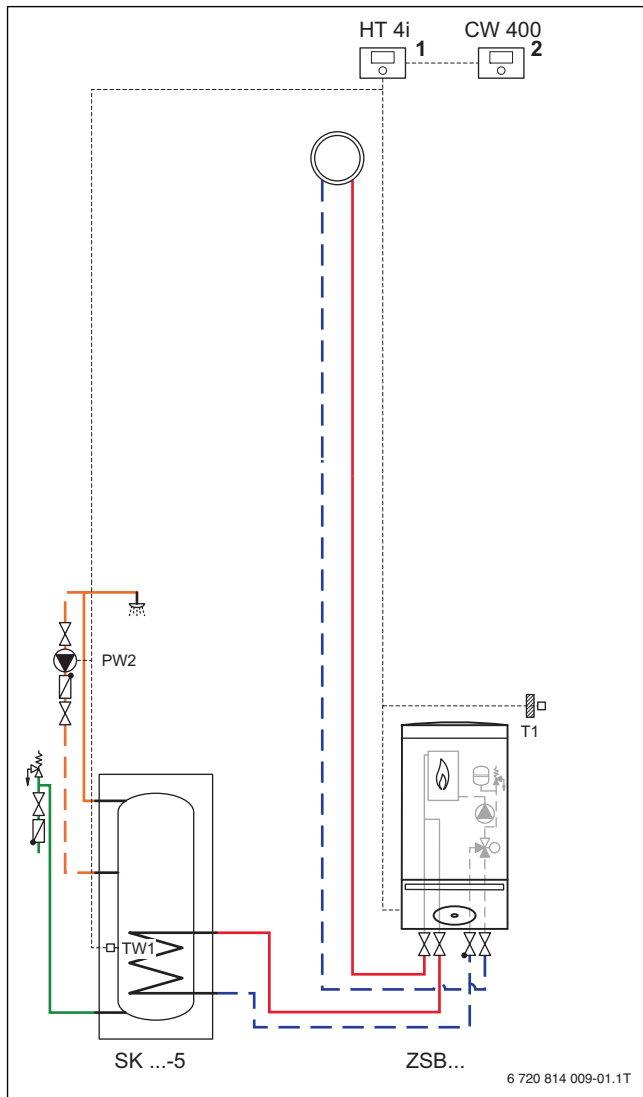


Bild 3 Beispiel mit außentemperaturgeführtem Regler CW 400 und Warmwasser-Zirkulation

#### Position des Moduls:

- 1 im Wärmeerzeuger
  - 2 im Wärmeerzeuger oder an der Wand
- CW 400 System-Bedieneinheit für außentemperaturgeführte Regelung
- HT 4i Steuergerät Heatronic 4
- SK ...-5 monovalenter Warmwasserspeicher
- TW1 Speichertemperaturfühler
- T1 Außentemperaturfühler
- PW2 Zirkulationspumpe
- ZSB... Gas-Brennwertgerät

	Heizung	Warmwasser
System-Energieeffizienz der Anlage	A	—

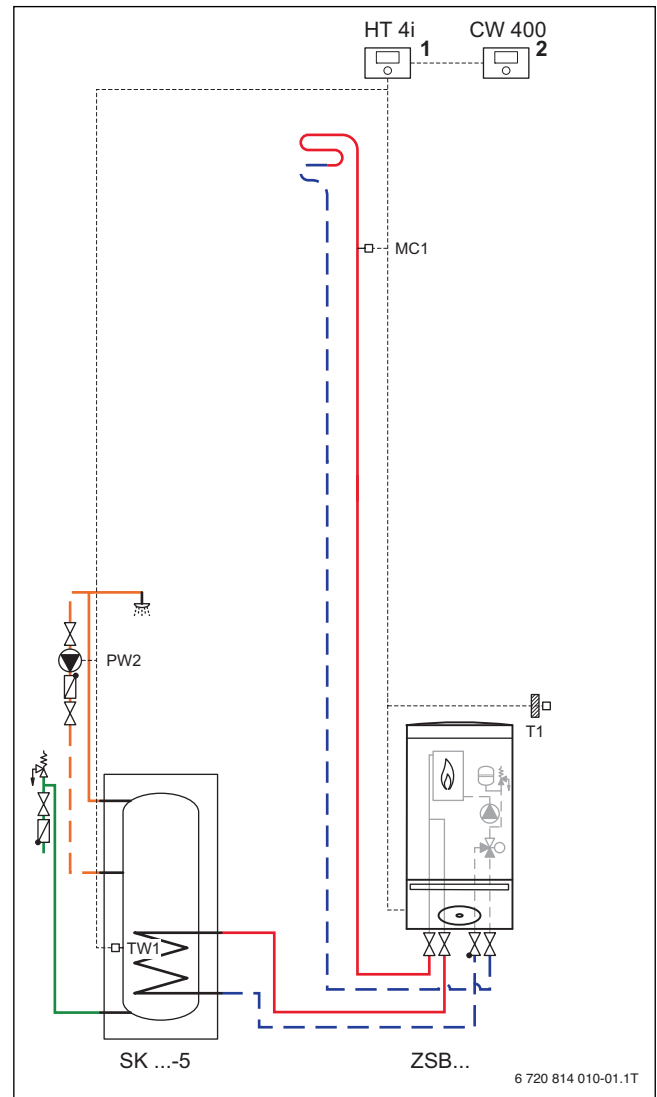


Bild 4 Beispiel mit außentemperaturgeführtem Regler CW 400 und Fußbodenheizung bis 900 l/h

#### Position des Moduls:

- 1 im Wärmeerzeuger
  - 2 im Wärmeerzeuger oder an der Wand
- CW 400 System-Bedieneinheit für außentemperaturgeführte Regelung
- HT 4i Steuergerät Heatronic 4
- SK ...-5 monovalenter Warmwasserspeicher
- TW1 Speichertemperaturfühler
- T1 Außentemperaturfühler
- MC1 Temperaturbegrenzer
- PW2 Zirkulationspumpe
- ZSB... Gas-Brennwertgerät

	Heizung	Warmwasser
System-Energieeffizienz der Anlage	A	—

### 3.2.2 Anwendungsbereich

- Einfamilienhaus

### 3.2.3 Anlagenkomponenten

- Gas-Brennwertgerät Cerapur mit integriertem 3-Wege-Ventil und Vorrangschaltung für Speicherladung
- ein ungemischter Heizkreis
- Warmwasserspeicher
- außentemperaturgeführte oder raumtemperaturgeführte Regelung

### 3.2.4 Funktionsbeschreibung

Die einfach aufgebauten Anlagen mit einem ungemischten Heizkreis ohne hydraulische Weiche und einem Warmwasserspeicher können sowohl außentemperaturgeführt als auch raumtemperaturgeführt betrieben werden.

Für die außentemperaturgeführte Regelung steht die Bedieneinheit CW 400 zur Verfügung, die sowohl ins Gerät eingebaut als auch im Raum montiert werden kann. Wenn die Bedieneinheit im Heizgerät eingebaut ist, kann im Wohnraum eine Fernbedienung eingesetzt werden (z. B. CR 10 oder CR 100).

Raumtemperaturgeführte Regelungen in Verbindung mit Warmwasserspeichern werden mit der Bedieneinheit CR 400 umgesetzt, die über ein entsprechendes Warmwasserprogramm verfügt.

Die Kommunikation mit der Bedieneinheit erfolgt über ein EMS 2-BUS-System.

### 3.3 ZSB..., Warmwasserspeicher, hydraulische Weiche und ungemischter Heizkreis

#### 3.3.1 Hydraulik mit Regelung (Prinzipschema)

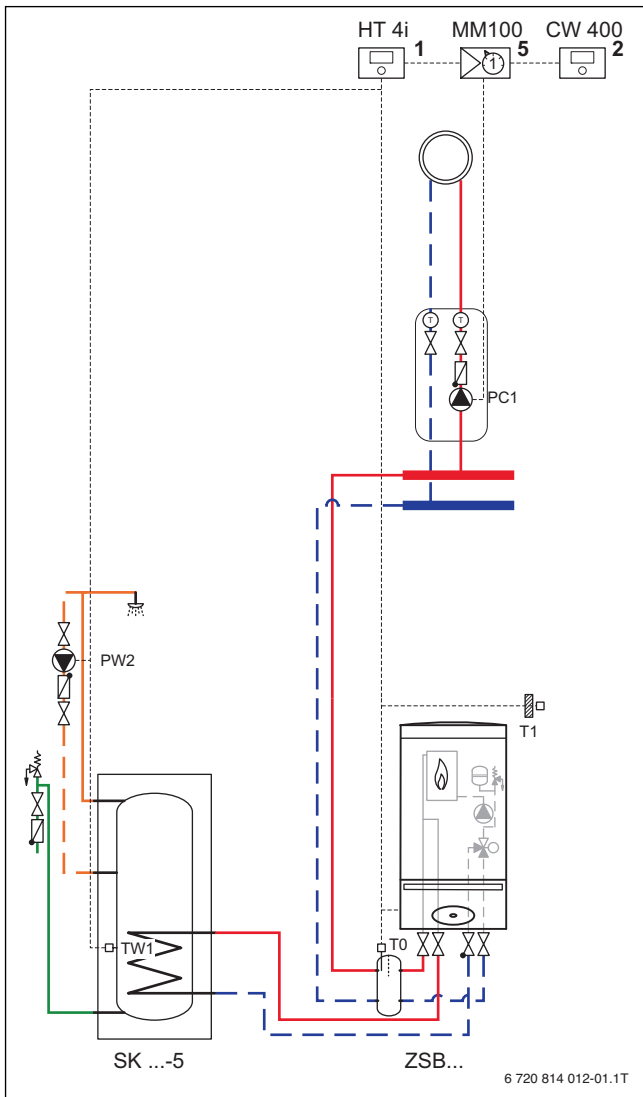


Bild 5 Beispiel ungemischter Heizkreis

#### Position des Moduls:

- 1 im Wärmeerzeuger
- 2 im Wärmeerzeuger oder an der Wand
- 5 an der Wand

CW 400 System-Bedieneinheit für außentemperaturgeführte Regelung

HT 4i Steuergerät Heatronic 4

MM 100 Heizkreismodul für einen Heizkreis

PC1 Pumpe Heizkreis

PW2 Zirkulationspumpe

SK ...-5 monovalenter Warmwasserspeicher

TW1 Speichertemperaturfühler

T0 Vorlauftemperaturfühler

T1 Außentemperaturfühler

ZSB... Gas-Brennwertgerät

	Heizung	Warmwasser
System-Energieeffizienz der Anlage	A	-

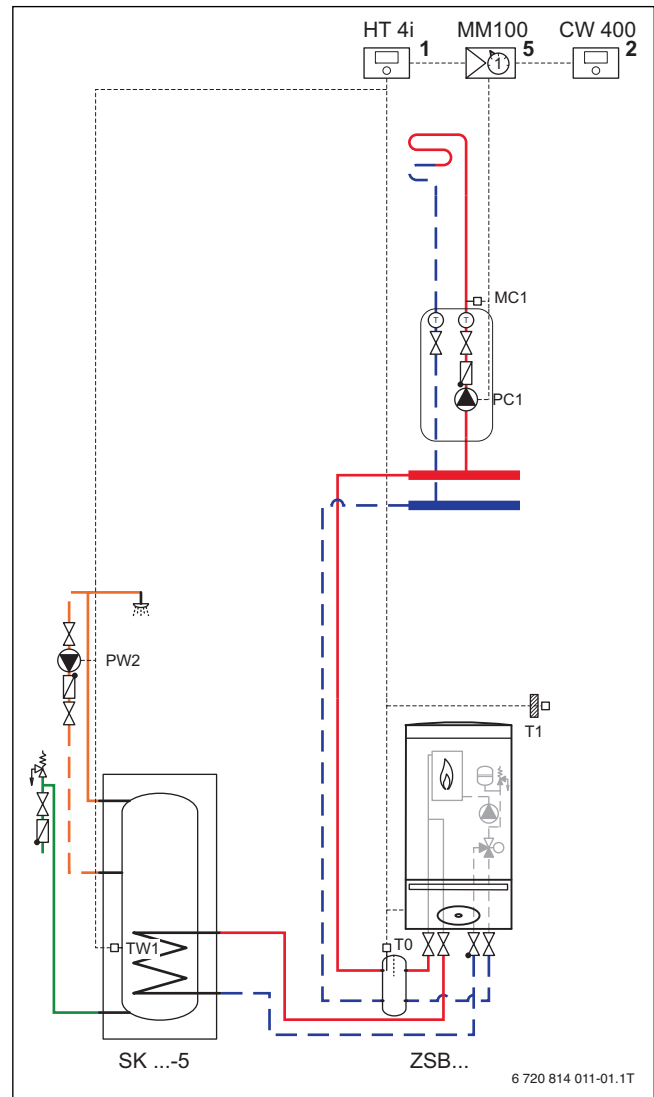


Bild 6 Beispiel Fußbodenheizung über 900 l/h

#### Position des Moduls:

- 1 im Wärmeerzeuger
- 2 im Wärmeerzeuger oder an der Wand
- 5 an der Wand

CW 400 System-Bedieneinheit für außentemperaturgeführte Regelung

HT 4i Steuergerät Heatronic 4

MC1 Temperaturbegrenzer

MM 100 Heizkreismodul für einen Heizkreis

PC1 Pumpe Heizkreis

PW2 Zirkulationspumpe

SK ...-5 monovalenter Warmwasserspeicher

TW1 Speichertemperaturfühler

T0 Vorlauftemperaturfühler

T1 Außentemperaturfühler

ZSB... Gas-Brennwertgerät

	Heizung	Warmwasser
System-Energieeffizienz der Anlage	A	-



### 3.3.2 Anwendungsbereich

- Einfamilienhaus

### 3.3.3 Anlagenkomponenten

- Gas-Brennwertgerät Cerapur mit integriertem 3-Wege-Ventil und Vorrangschaltung für Speicherladung
- hydraulische Weiche
- ein ungemischter Heizkreis
- Warmwasserspeicher
- außentemperaturgeführte Regelung

### 3.3.4 Funktionsbeschreibung

Anlagen mit gewöhnlichem Warmwasserbedarf und hydraulischer Weiche werden mit der üblichen Warmwasser-Vorrangschaltung ausgeführt.

Der ungemischte Heizkreis mit hydraulischer Weiche wird vorzugsweise durch die außentemperaturgeführte Bedieneinheit CW 400 geregelt, die sowohl ins Gerät eingebaut als auch im Raum montiert werden kann.

Wenn die Bedieneinheit im Heizgerät eingebaut ist, kann im Wohnraum eine Fernbedienung eingesetzt werden (z. B. CR 10 oder CR 100).

Die integrierte Heizungspumpe liefert bei einem Konstantdruck von 200 mBar maximal einem Volumenstrom von 900 l/h. Ist ein höherer Volumenstrom erforderlich, muss eine leistungsstärkere Pumpe installiert werden. Wenn diese zusätzliche Heizkreispumpe eine Nennleistung von > 100 W hat, muss Sie am Heizkreismodul MM 100 angeschlossen werden. In diesem Fall werden Heizungspumpe, Temperaturfühler in der hydraulischen Weiche und Temperaturwächter im Fußboden-Heizkreis am Heizkreismodul MM 100 angeschlossen.

Wenn im Fußboden-Heizkreis (Sekundärkreis) eine Heizungspumpe mit einer Leistungsaufnahme < 100 W ausreicht, kann auf das Heizkreismodul MM 100 verzichtet werden. Die Heizungspumpe des Heizkreises wird dann vom Heizgerät angesteuert. Die Temperaturregelung erfolgt mit dem Temperaturfühler in der hydraulischen Weiche ebenfalls über das Heizgerät. Der Temperaturwächter im Fußboden-Heizkreis muss auch an das Heizgerät angeschlossen werden.

Raumtemperaturgeführte Regelungen in Verbindung mit Warmwasserspeichern werden mit der Bedieneinheit CR 400 umgesetzt, die über ein entsprechendes Warmwasserprogramm verfügt.

Die Kommunikation mit der Bedieneinheit erfolgt über ein EMS 2-BUS-System.

### 3.4 ZSB..., Warmwasserspeicher, hydraulische Weiche und ein gemischter Heizkreis

#### 3.4.1 Hydraulik mit Regelung (Prinzipschema)

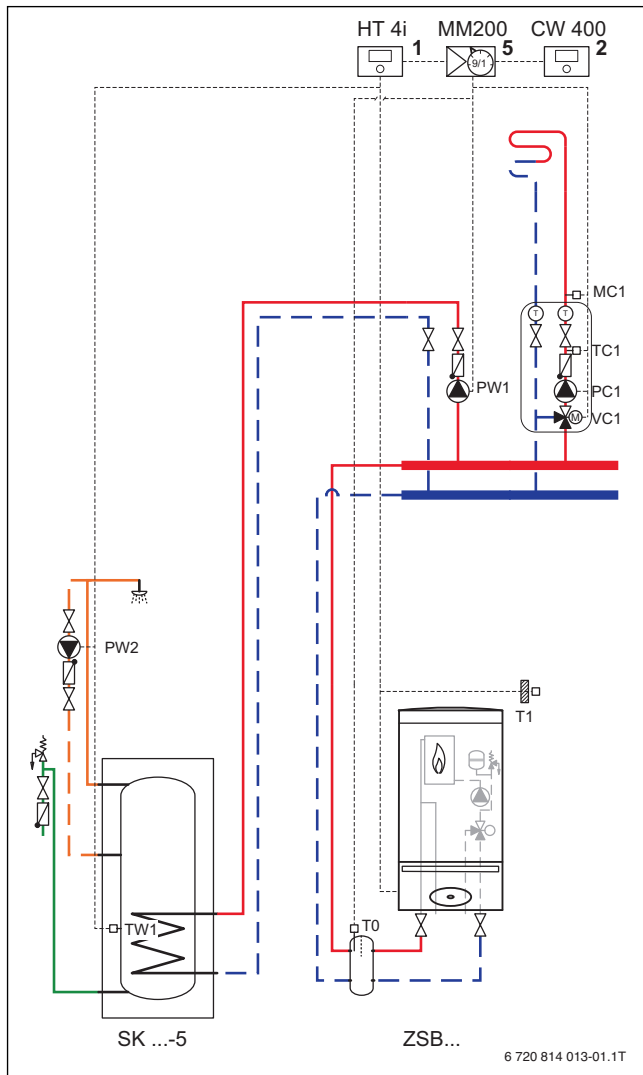


Bild 7 Beispiel hydraulische Weiche mit Warmwasserspeicher und einem gemischten Heizkreis

#### Position des Moduls:

- 1 im Wärmeerzeuger
- 2 im Wärmeerzeuger oder an der Wand
- 5 an der Wand

CW 400 System-Bedieneinheit für außentemperaturgeführte Regelung

HT 4i Steuergerät Heatronic 4

MC1 Temperaturbegrenzer

MM 200 Heizkreismodul für 2 Heizkreise

PC1 Pumpe Heizkreis

PW1 Speicherladepumpe

PW2 Zirkulationspumpe

SK ...-5 monovalenter Warmwasserspeicher

TC1 Mischertemperaturfühler

TW1 Speichertemperaturfühler

VC1 3-Wege-Mischer

T0 Vorlauftemperaturfühler

T1 Außentemperaturfühler

ZSB... Gas-Brennwertgerät

	Heizung	Warmwasser
System-Energieeffizienz der Anlage	A	-

### 3.4.2 Anwendungsbereich

- Einfamilienhaus
- Gewerbliche Betriebe mit hohem Warmwasserbedarf

### 3.4.3 Anlagenkomponenten

- Gas-Brennwertgerät Cerapur mit integriertem 3-Wege-Ventil und Vorrangschaltung für Speicherladung
- hydraulische Weiche
- ein Speicherladekreis
- Warmwasserspeicher
- ein gemischter Fußboden-Heizkreis
- außentemperaturgeführte Regelung

### 3.4.4 Funktionsbeschreibung

Bei Anlagen mit großem Warmwasserspeicher oder der Gewährleistung eines unterbrechungsfreien Heizbetriebs erfolgt die Speichereinbindung grundsätzlich auf der Sekundärseite der hydraulischen Weiche.

Für den Parallelbetrieb eines gemischten Heizkreises und der Warmwasserbereitung ist eine außentemperaturgeführte Bedieneinheit CW 400 in Verbindung mit einem Heizkreismodul für zwei Heizkreise MM 200 erforderlich. Das MM 200 regelt und überwacht den gemischten Heizkreis mit Heizungspumpe, 3-Wege-Mischer, Temperaturbegrenzer und Temperaturfühler. Des Weiteren wird der Speicher mit der Speicherladepumpe durch das MM 200 geregelt. Auch die Temperaturregelung mit dem Temperaturfühler in der hydraulischen Weiche erfolgt über das MM 200. Die außentemperaturgeführte Bedieneinheit CW 400 kann sowohl ins Gerät eingebaut als auch im Raum montiert werden. Wenn die Bedieneinheit im Heizgerät eingebaut ist, kann im Wohnraum eine Fernbedienung eingesetzt werden (z. B. CR 10 oder CR 100).

Die Kommunikation mit der Bedieneinheit erfolgt über ein EMS 2-BUS-System.

### 3.5 ZSB..., Warmwasserspeicher, Schnellmontageset, ein ungemischter Heizkreis und ein gemischter Heizkreis

#### 3.5.1 Hydraulik mit Regelung (Prinzipschema)

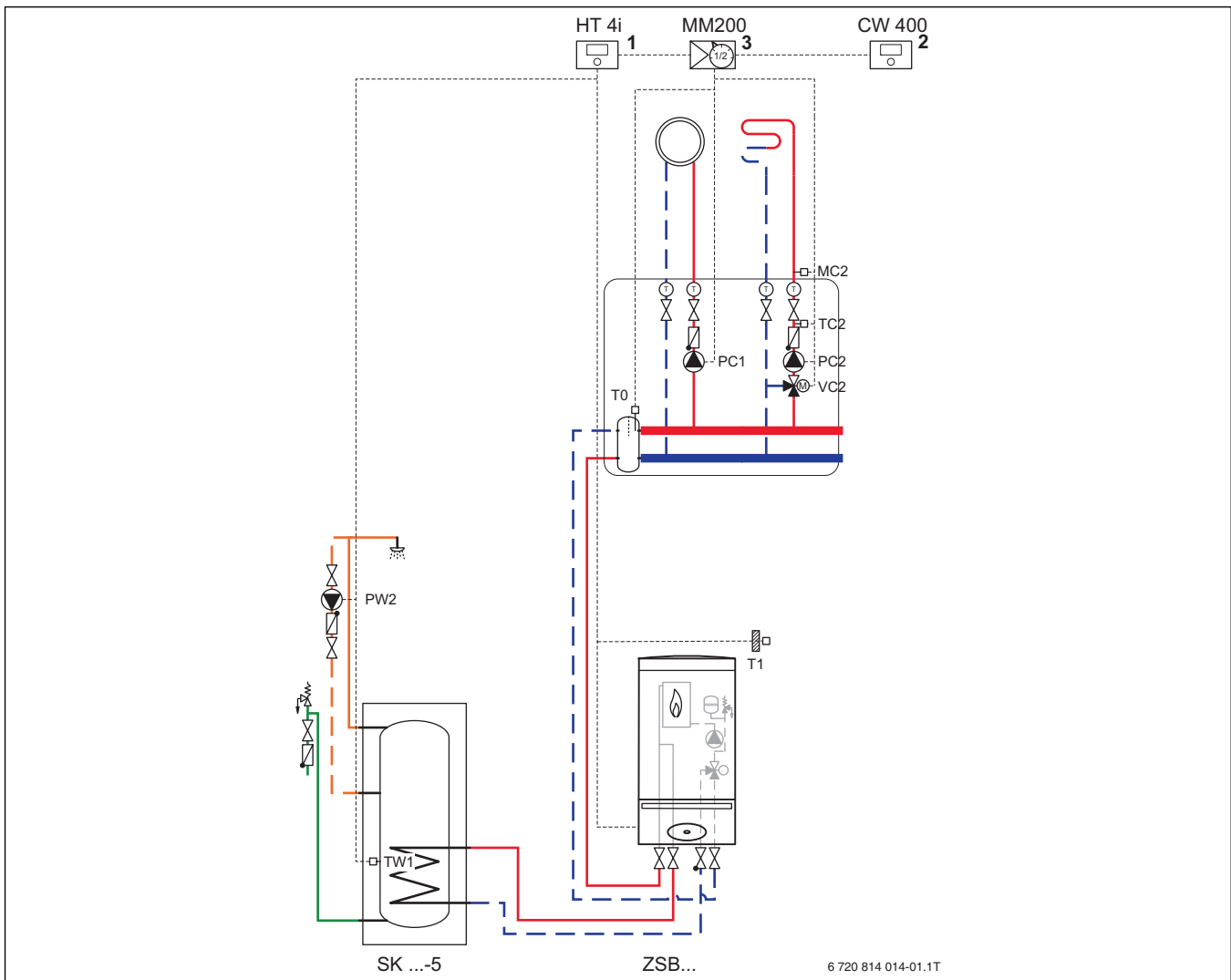


Bild 8 Beispiel Schnellmontageset mit Warmwasserspeicher und zwei Heizkreisen

#### Position des Moduls:

- 1 im Wärmeerzeuger
- 2 im Wärmeerzeuger oder an der Wand
- 3 In der Station

CW 400 System-Bedieneinheit für außentemperaturgeführte Regelung

HT 4i Steuergerät Heatronic 4

MC2 Temperaturbegrenzer

MM 200 Heizkreismodul für 2 Heizkreise

PC... Pumpe Heizkreis

PW2 Zirkulationspumpe

SK ...-5 monovalenter Warmwasserspeicher

TC2 Mischertemperaturfühler

TW1 Speichertemperaturfühler

T0 Vorlauftemperaturfühler

T1 Außentemperaturfühler

VC2 3-Wege-Mischer

ZSB... Gas-Brennwertgerät

	Heizung	Warmwasser
System-Energieeffizienz der Anlage	A	—

### 3.5.2 Anwendungsbereich

- Einfamilienhaus (z. B. mit Einliegerwohnung)
- Zweifamilienhaus

### 3.5.3 Anlagenkomponenten

- Gas-Brennwertgerät Cerapur mit integriertem 3-Wege-Ventil und Vorrangschaltung für Speicherladung
- Schnellmontageset mit hydraulischer Weiche
- ein ungemischter Heizkreis
- ein gemischter Heizkreis
- Warmwasserspeicher
- außentemperaturgeführte Regelung

### 3.5.4 Funktionsbeschreibung

Bei Anlagen mit zwei Heizkreisen bietet sich der Einsatz eines Schnellmontagesets an. Der gemischte und der ungemischte Heizkreis können sehr zeitsparend und montagefreundlich über das Schnellmontageset HW 2 U/G-3 angeschlossen und betrieben werden. Im Schnellmontageset sind alle hydraulisch und regelungstechnisch erforderlichen Komponenten inklusive Heizkreismodul MM 200 für die Heizkreise eingebaut.

Das Schnellmontageset wird mit einem Netzstecker elektrisch angeschlossen.

Die außentemperaturgeführte Bedieneinheit CW 400 kann sowohl ins Gerät eingebaut als auch im Raum montiert werden. Wenn die Bedieneinheit im Heizgerät eingebaut ist, kann im Wohnraum eine Fernbedienung eingesetzt werden (z. B. CR 10 oder CR 100).

Die Kommunikation mit der Bedieneinheit erfolgt über ein EMS 2-BUS-System.

### 3.6 ZSB..., bivalenter Warmwasserspeicher, thermische Solaranlage, hydraulische Weiche und ein ungemischter Heizkreis

#### 3.6.1 Hydraulik mit Regelung (Prinzipschema)

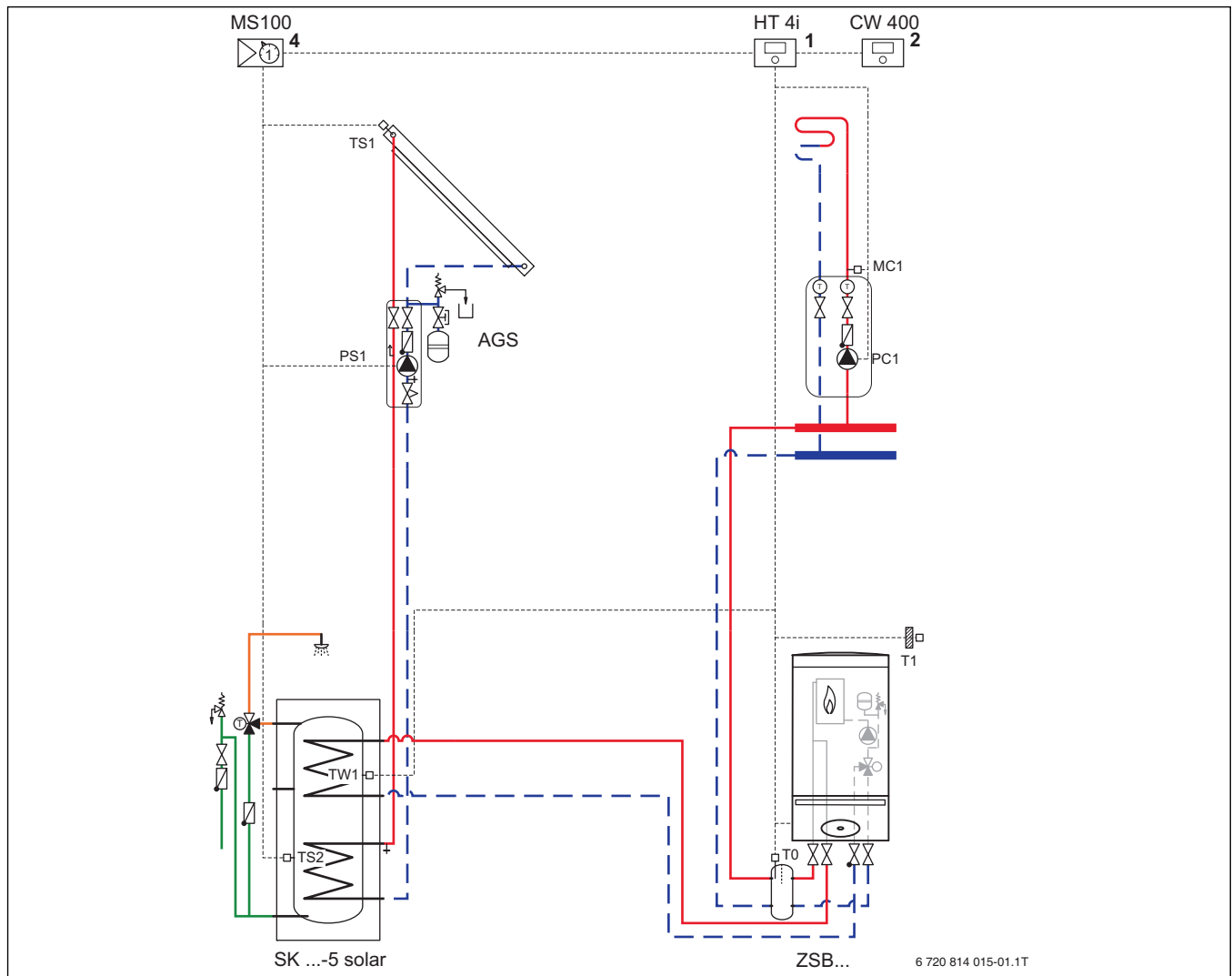


Bild 9 Beispiel solare Warmwasserbereitung und hydraulische Weiche (Solarsystem 1)

#### Position des Moduls:

- 1 im Wärmeerzeuger
- 2 im Wärmeerzeuger oder an der Wand
- 4 In der Station oder an der Wand

AGS	Solarstation
CW 400	System-Bedieneinheit für außentemperaturgeführte Regelung
HT 4i	Steuergerät Heatronic 4
MC1	Temperaturbegrenzer
MS 100	Solarmodul für Warmwasserbereitung
PC1	Pumpe Heizkreis
PS1	Solarpumpe
SK ...-5 solar	bivalenter Warmwasserspeicher
TS1	Temperaturfühler Kollektor
TS2	Temperaturfühler Solarspeicher unten
TW1	Speichertemperaturfühler
T0	Vorlauftemperaturfühler
T1	Außentemperaturfühler
ZSB...	Gas-Brennwertgerät

	Heizung	Warmwasser
System-Energieeffizienz der Anlage	A	A+

### 3.6.2 Anwendungsbereich

- Einfamilienhaus

### 3.6.3 Anlagenkomponenten

- Gas-Brennwertgerät Cerapur mit integriertem 3-Wege-Ventil und Vorrangschaltung für Speicherladung
- hydraulische Weiche
- ein ungemischter Fußbodenheizkreis
- thermische Solaranlage mit bivalentem Warmwasserspeicher für solare Warmwasserbereitung
- außentemperaturgeführte Regelung

### 3.6.4 Funktionsbeschreibung

Durch die solare Warmwasserbereitung kann im Neubau und auch im Gebäudebestand eine Energieeinsparung für die Warmwasserbereitung von bis zu 70 % erreicht werden. Die Nachheizung des Solarspeichers erfolgt mit dem Heizgerät über den oberen Wärmetauscher. Für den maximalen Solarertrag und als Verbrühungsschutz muss ein Trinkwassermischer eingebaut werden.

Die außentemperaturgeführte Bedieneinheit CW 400 regelt die Heizung und die solare Warmwasserbereitung. Die Schaltfunktionen der Solaranlage werden über das Solarmodul MS 100 ausgeführt, das mit der Bedieneinheit über ein EMS 2-BUS-System kommuniziert. Das Solarmodul MS 100 ist in der Solarstation bereits eingebaut.

Die Bedienung der Fußbodenheizung erfolgt über das Brennwertgerät.

Raumtemperaturgeführte Regelungen in Verbindung mit solarer Warmwasserbereitung werden mit der Bedieneinheit CR 400 umgesetzt, die über ein entsprechendes Warmwasserprogramm verfügt.

Die Kommunikation mit der Bedieneinheit erfolgt über ein EMS 2-BUS-System.

### 3.7 ZSB..., bivalenter Warmwasserspeicher, thermische Solaranlage, Schnellmontageset, ein ungemischter Heizkreis und ein gemischter Heizkreis

#### 3.7.1 Hydraulik mit Regelung (Prinzipschema)

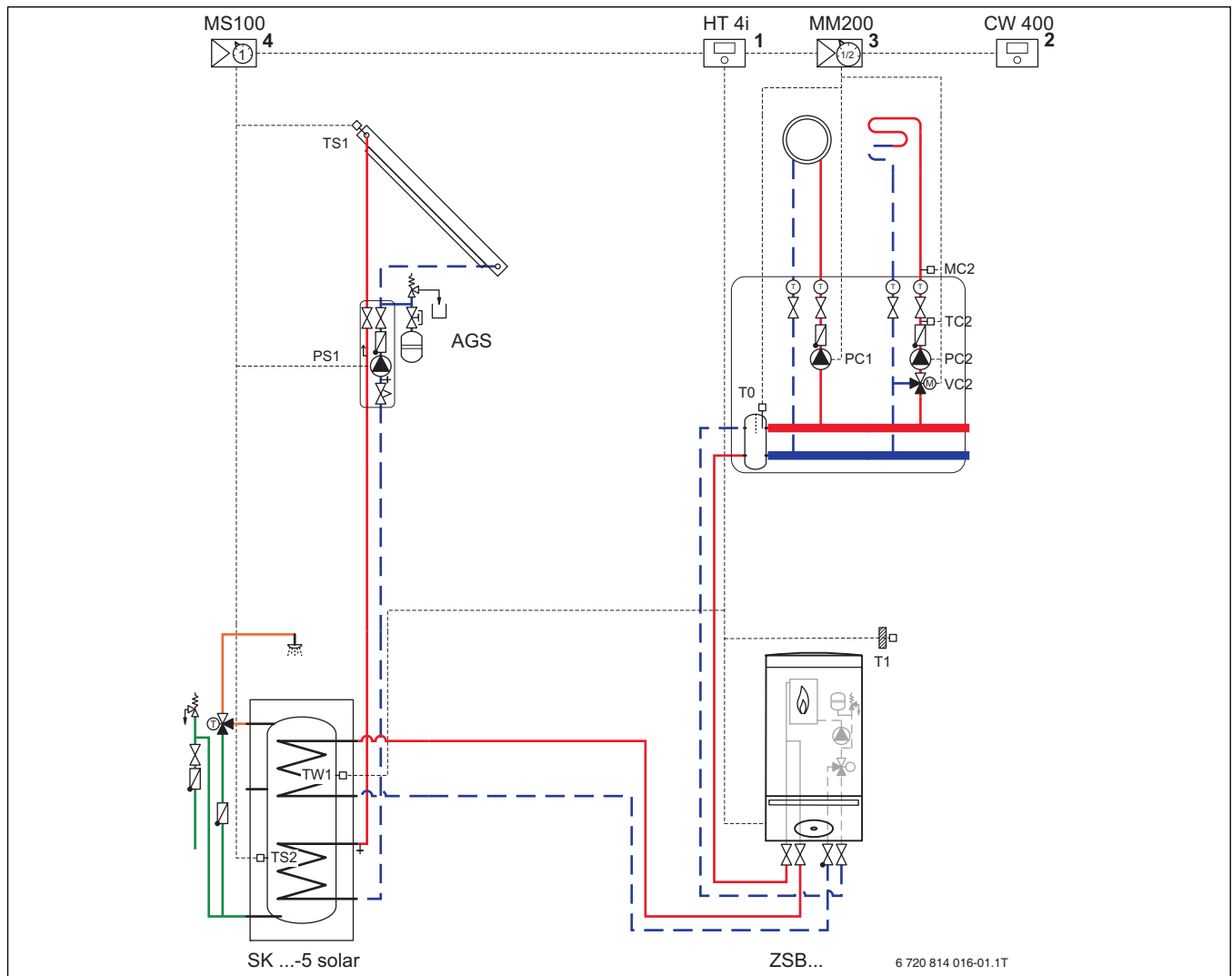


Bild 10 Beispiel solare Warmwasserbereitung mit einem ungemischten und einem gemischten Heizkreis (Solarsystem 1)

#### Position des Moduls:

- 1 im Wärmeerzeuger
- 2 im Wärmeerzeuger oder an der Wand
- 3 In der Station
- 4 In der Station oder an der Wand

AGS	Solarstation
CW 400	System-Bedieneinheit für außentemperaturgeführte Regelung
HT 4i	Steuergerät Heatronic 4
MC2	Temperaturbegrenzer
MM 200	Mischmodul für 2 Heizkreise
MS 100	Solarmodul für Warmwasserbereitung
PC...	Pumpe Heizkreis
PS1	Solarpumpe
SK ...-5 solar	bivalenter Warmwasserspeicher
TC2	Mischertemperaturfühler
TS1	Temperaturfühler Kollektor
TS2	Temperaturfühler Solarspeicher unten
TW1	Speichertemperaturfühler
T0	Vorlauftemperaturfühler
T1	Außentemperaturfühler
VC2	3-Wege-Mischer
ZSB...	Gas-Brennwertgerät

	Heizung	Warmwasser
System-Energieeffizienz der Anlage	A	A+



### 3.7.2 Anwendungsbereich

- Einfamilienhaus (z. B. mit Einliegerwohnung)
- Zweifamilienhaus

### 3.7.3 Anlagenkomponenten

- Gas-Brennwertgerät Cerapur mit integriertem 3-Wege-Ventil und Vorrangschaltung für Speicherladung
- Schnellmontageset mit hydraulischer Weiche
- ein ungemischter Heizkreis
- ein gemischter Fußbodenheizkreis
- thermische Solaranlage mit bivalentem Warmwasserspeicher für solare Warmwasserbereitung
- außentemperaturgeführte Regelung

### 3.7.4 Funktionsbeschreibung

Auch bei der solaren Warmwasserbereitung in Verbindung mit einem ungemischten und einem gemischten Heizkreis wird der Solarspeicher am Speicheranschluss des Heizgeräts angeschlossen. Die Nachheizung des Solarspeichers erfolgt dann mit dem Heizgerät. Für den maximalen Solarertrag und als Verbrühungsschutz muss ein Trinkwassermischer eingebaut werden.

Die außentemperaturgeführte Bedieneinheit CW 400 regelt die Heizung und die solare Warmwasserbereitung. Die Schaltfunktionen der Solaranlage werden über das Solarmodul MS 100 ausgeführt, das mit der Bedieneinheit über ein EMS 2-BUS-System kommuniziert. Das Solarmodul MS 100 ist in der Solarstation bereits eingebaut.

Die Ansteuerung des ungemischten und des gemischten Heizkreises erfolgt über ein Mischermodul für zwei Heizkreise MM 200, das in dem Schnellmontageset HW 2 U/G-3 eingebaut ist. Im Schnellmontageset sind alle hydraulisch und regelungstechnisch erforderlichen Komponenten inklusive hydraulischer Weiche für die Heizkreise eingebaut.

Das Schnellmontageset wird mit einem Netzstecker elektrischangeschlossen.

Raumtemperaturgeführte Regelungen in Verbindung mit solarer Warmwasserbereitung werden mit der Bedieneinheit CR 400 umgesetzt, die über ein entsprechendes Warmwasserprogramm verfügt.

Die außentemperaturgeführte Bedieneinheit CW 400 kann sowohl ins Gerät eingebaut als auch im Raum montiert werden. Wenn die Bedieneinheit im Heizgerät eingebaut ist, kann im Wohnraum eine Fernbedienung eingesetzt werden (z. B. CR 10 oder CR 100).

Die Kommunikation mit der Bedieneinheit erfolgt über ein EMS 2-BUS-System.

### 3.8 ZSB..., bivalenter Warmwasserspeicher, thermische Solaranlage, Heizungsunterstützung, hydraulische Weiche und ein gemischter Heizkreis

#### 3.8.1 Hydraulik mit Regelung (Prinzipschema)

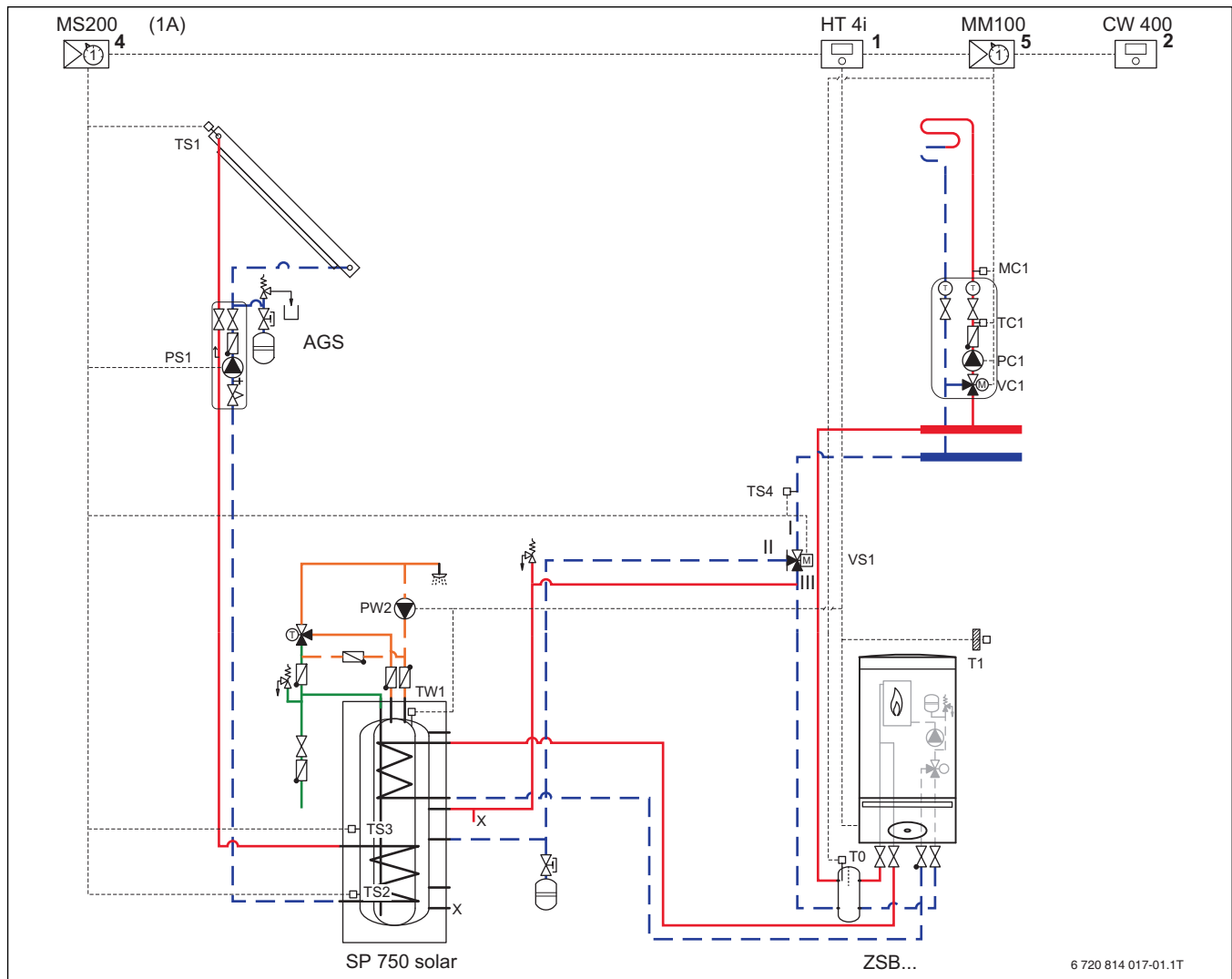


Bild 11 Beispiel solare Heizungsunterstützung mit gemischtem Heizkreis (Solarsystem 2)

#### Position des Moduls:

- 1 im Wärmeerzeuger
- 2 im Wärmeerzeuger oder an der Wand
- 4 in der Station oder an der Wand
- 5 An der Wand

AGS	Solarstation
CW 400	System-Bedieneinheit für außentemperaturgeführte Regelung
HT 4i	Steuergerät Heatronic 4
MC1	Temperaturbegrenzer
MM 100	Mischmodul für einen Heizkreis
MS 200	Solarmodul für Heizungsunterstützung
PC1	Pumpe Heizkreis
PS1	Solarpumpe
SP 750 solar	Kombispeicher
TC1	Mischertemperaturfühler
TS1	Temperaturfühler Kollektor
TS2	Temperaturfühler Solarspeicher unten
TS3	Temperaturfühler Solarspeicher Mitte (Rücklauf temperaturanhebung)
TS4	Temperaturfühler Heizungsrücklauf
TW1	Speichertemperaturfühler
T0	Vorlauftemperaturfühler
T1	Außentemperaturfühler

VC1	3-Wege-Mischer
VS1	3-Wege-Umsteuerventil (Rücklauf temperaturanhebung)
x	Anschlussmöglichkeit für zweiten Wärmeerzeuger
ZSB...	Gas-Brennwertgerät

	Heizung	Warmwasser
System-Energieeffizienz der Anlage	A+	A+

### 3.8.2 Anwendungsbereich

- Einfamilienhaus

### 3.8.3 Anlagenkomponenten

- Gas-Brennwertgerät Cerapur mit integriertem 3-Wege-Ventil und Vorrangschaltung für Speicherladung
- hydraulische Weiche
- ein gemischter Heizkreis
- thermische Solaranlage mit Solarkombispeicher für solare Heizungsunterstützung
- außentemperaturgeführte Regelung

### 3.8.4 Funktionsbeschreibung




---

Anlagen mit solarer Heizungsunterstützung ausschließlich mit gemischten Heizkreisen ausführen.

---

Durch die solare Warmwasserbereitung mit Heizungsunterstützung lassen sich solare Deckungsgrade für den gesamten Wärmebedarf von bis zu 30 % erzielen. Die Solarwärme wird in den Pufferspeicherbereich des Solarkombispeichers eingespeist. Das heiße Pufferspeicherwasser erwärmt den Inhalt des innenliegenden Warmwasserbehälters, der im Bedarfsfall auch über das Heizgerät nachgeheizt werden kann. Für den Verbrühungsschutz muss ein Trinkwassermischer eingebaut werden.

Die außentemperaturgeführte Bedieneinheit CW 400 regelt die Heizung und die solare Warmwasserbereitung mit Heizungsunterstützung. Die Schaltfunktionen der Solaranlage werden über das Solarmodul MS 200 ausgeführt, das mit der CW 400 über ein EMS 2-BUS-System kommuniziert. Das Solarmodul MS 200 ist in der Solarstation bereits eingebaut.

Die Ansteuerung des gemischten Heizkreises erfolgt über ein Mischermodul für einen Heizkreis MM 100.

Die außentemperaturgeführte Bedieneinheit CW 400 kann sowohl ins Gerät eingebaut als auch im Raum montiert werden. Wenn die Bedieneinheit im Heizgerät eingebaut ist, kann im Wohnraum eine Fernbedienung eingesetzt werden (z. B. CR 10 oder CR 100).

Die Kommunikation mit der Bedieneinheit erfolgt über ein EMS 2-BUS-System.

### 3.9 ZSB..., bivalenter Warmwasserspeicher, thermische Solaranlage, Heizungsunterstützung, hydraulische Weiche und zwei gemischte Heizkreise

#### 3.9.1 Hydraulik mit Regelung (Prinzipschema)

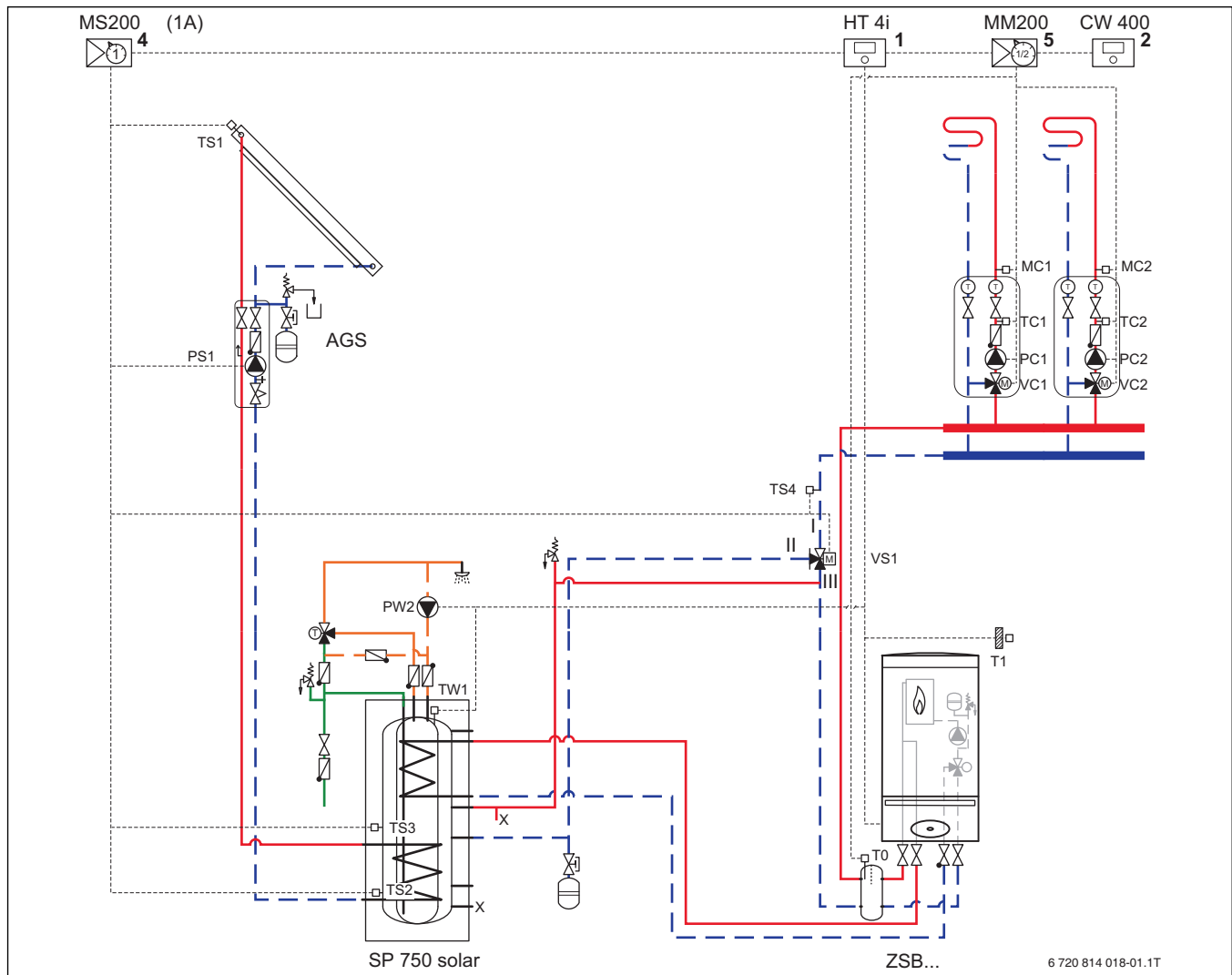


Bild 12 Beispiel solare Heizungsunterstützung mit zwei gemischten Heizkreisen (Solarsystem 2)

#### Position des Moduls:

- 1 im Wärmeerzeuger
- 2 im Wärmeerzeuger oder an der Wand
- 4 In der Station oder an der Wand
- 5 An der Wand

AGS	Solarstation
CW 400	System-Bedieneinheit für außentemperaturgeführte Regelung
HT 4i	Steuergerät Heatronic 4
MC...	Temperaturbegrenzer
MM 200	Mischmodul für 2 Heizkreise
MS 200	Solarmodul für Heizungsunterstützung
PC...	Pumpe Heizkreis
PS1	Solarpumpe
PW2	Zirkulationspumpe
SP 750 solar	Kombispeicher
TC...	Mischertemperaturfühler
TS1	Temperaturfühler Kollektor
TS2	Temperaturfühler Solarspeicher unten
TS3	Temperaturfühler Solarspeicher Mitte (Rücklauf temperaturanhebung)
TS4	Temperaturfühler Heizungsrücklauf
TW1	Speichertemperaturfühler
T0	Vorlauf temperaturfühler

T1	Außentemperaturfühler
VC...	3-Wege-Mischer
VS1	3-Wege-Umsteuerventil (Rücklauf temperaturanhebung)
x	Anschlussmöglichkeit für zweiten Wärmeerzeuger
ZSB...	Gas-Brennwertgerät

	Heizung	Warmwasser
System-Energieeffizienz der Anlage	A+	A+

### 3.9.2 Anwendungsbereich

- Einfamilienhaus (z. B. mit Einliegerwohnung)
- Zweifamilienhaus

### 3.9.3 Anlagenkomponenten

- Gas-Brennwertgerät Cerapur mit integriertem 3-Wege-Ventil und Vorrangschaltung für Speicherladung
- hydraulische Weiche
- zwei gemischte Heizkreise
- thermische Solaranlage mit Solarkombispeicher für solare Heizungsunterstützung
- außentemperaturgeführte Regelung

### 3.9.4 Funktionsbeschreibung




---

Anlagen mit solarer Heizungsunterstützung ausschließlich mit gemischten Heizkreisen ausführen.

---

Durch die solare Warmwasserbereitung mit Heizungsunterstützung lassen sich solare Deckungsgrade für den gesamten Wärmebedarf von bis zu 30 % erzielen. Das solarbeheizte Pufferspeicherwasser erwärmt den Inhalt des innenliegenden Warmwasserbehälters, der im Bedarfsfall auch über das Heizgerät nachgeheizt werden kann. Für den Verbrühungsschutz muss ein Trinkwasser-mischer eingebaut werden.

Die außentemperaturgeführte Bedieneinheit CW 400 regelt die Heizung und die solare Warmwasserbereitung mit Heizungsunterstützung. Die Schaltfunktionen der Solaranlage werden über das Solarmodul MS 200 ausgeführt, dass mit der Bedieneinheit CW 400 über ein EMS 2-BUS-System kommuniziert. Das Solarmodul MS 200 ist in der Solarstation bereits eingebaut.

Die Ansteuerung der beiden gemischten Heizkreise erfolgt über ein Mischermodul für zwei Heizkreise MM 200.

Die außentemperaturgeführte Bedieneinheit CW 400 kann sowohl ins Gerät eingebaut als auch im Raum montiert werden. Wenn die Bedieneinheit im Heizgerät eingebaut ist, kann im Wohnraum eine Fernbedienung eingesetzt werden (z. B. CR 10 oder CR 100).

Die Kommunikation mit der Bedieneinheit erfolgt über ein EMS 2-BUS-System.

### 3.10 ZSB..., bivalenter Warmwasserspeicher, Pufferspeicher, thermische Solaranlage, hydraulische Weiche und ein gemischter Heizkreis

#### 3.10.1 Hydraulik mit Regelung (Prinzipschema)

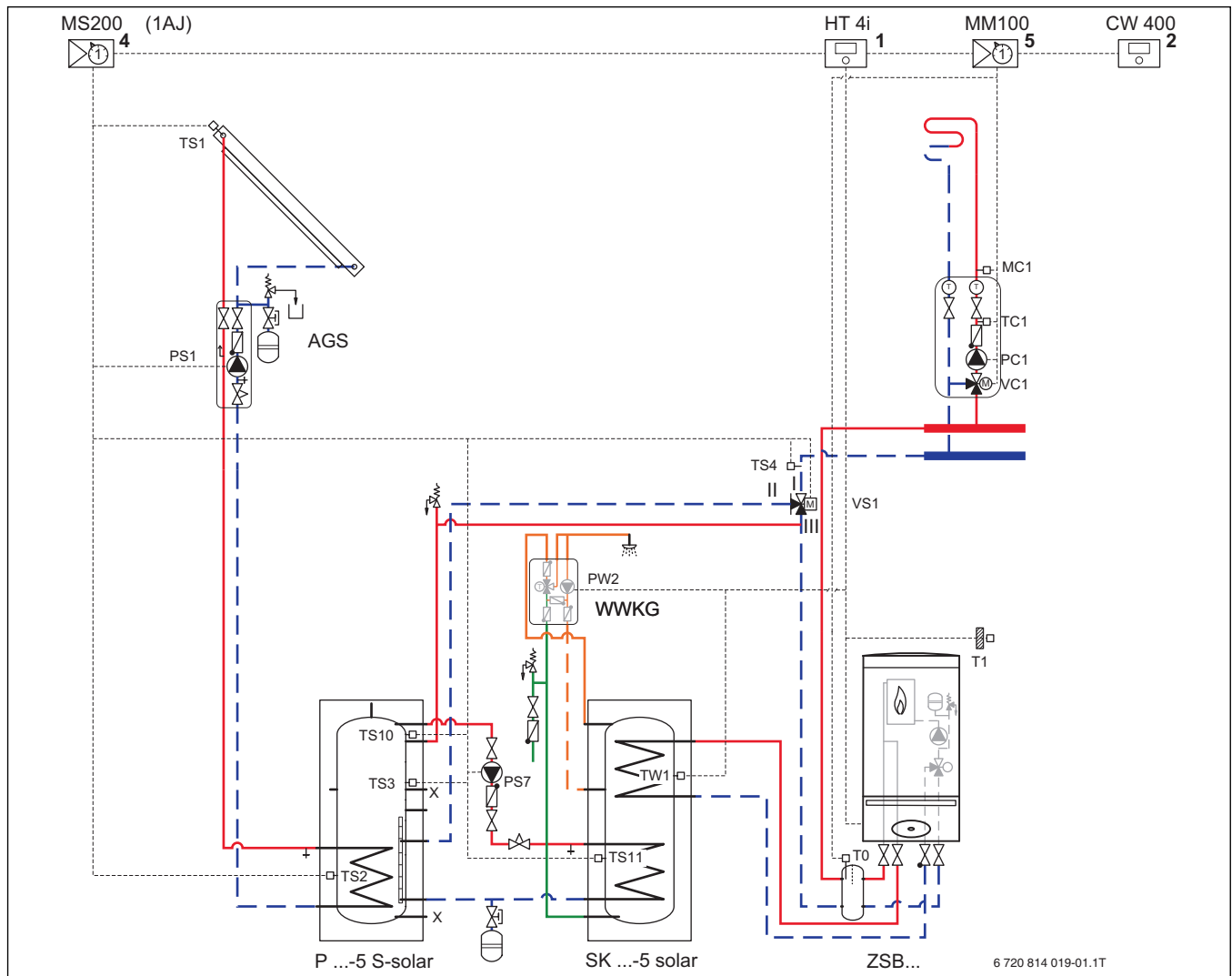


Bild 13 Beispiel solare Heizungsunterstützung mit gemischtem Heizkreis (Solarsystem 3-D)

#### Position des Moduls:

1	im Wärmeerzeuger
2	im Wärmeerzeuger oder an der Wand
4	In der Station oder an der Wand
5	An der Wand
AGS	Solarstation
CW 400	System-Bedieneinheit für außentemperaturgeführte Regelung
HT 4i	Steuergerät Heatronic 4
MC1	Temperaturbegrenzer
MM 100	Mischermodule für einen Heizkreis
MS 200	Solarmodule für Heizungsunterstützung
PC1	Pumpe Heizkreis
PS1	Solarpumpe
PS7	Speicherumladepumpe für Umladesystem mit Wärmetauscher
PW2	Zirkulationspumpe
P ...-5 S-solar	Pufferspeicher
SK ...-5 solar	bivalenter Warmwasserspeicher
TC1	Mischertemperaturfühler
TS1	Temperaturfühler Kollektor
TS2	Temperaturfühler Solarspeicher unten
TS3	Temperaturfühler Solarspeicher Mitte (Rücklauftemperaturenanhebung)

TS4	Temperaturfühler Heizungsrücklauf
TS10	Temperaturfühler Solarspeicher oben
TS11	Temperaturfühler Bereitschaftsspeicher unten
TW1	Speichertemperaturfühler
T0	Vorlauftemperaturfühler
T1	Außentemperaturfühler
VC1	3-Wege-Mischer
VS1	3-Wege-Umsteuerventil (Rücklauftemperaturenanhebung)
WWKG	Warmwasserkomfortgruppe
ZSB...	Gas-Brennwertgerät

	Heizung	Warmwasser
System-Energieeffizienz der Anlage	A+	A+

### 3.10.2 Anwendungsbereich

- Einfamilienhaus
- Betriebe mit großem Warmwasserbedarf

### 3.10.3 Anlagenkomponenten

- Gas-Brennwertgerät Cerapur mit integriertem 3-Wege-Ventil und Vorrangschaltung für Speicherladung
- hydraulische Weiche
- ein gemischter Heizkreis
- thermische Solaranlage mit bivalentem Warmwasserspeicher für solare Warmwasserbereitung über Umladefunktion „J“ und Solarpufferspeicher für solare Heizungsunterstützung
- außentemperaturgeführte Regelung

### 3.10.4 Funktionsbeschreibung



Anlagen mit solarer Heizungsunterstützung ausschließlich mit gemischten Heizkreisen ausführen.

Heizungsanlagen mit Solaranlage und großem Warmwasserbedarf werden mit einer solaren Speicher-Reihenschaltung ausgeführt. Dabei wird das Wasser des Vorwärmers (Pufferspeicher) über die Solaranlage erwärmt und von dort aus in den Bereitschaftsspeicher eingespeist. Bei hohen solaren Erträgen kann der Vorwärmerspeicher auch höhere Temperaturen als der Bereitschaftsspeicher aufweisen. Der Regler aktiviert dann die Umladepumpe, so dass dem Bereitschaftsspeicher das wärmere Wasser zugeführt wird. Zudem wird in das Heiznetz über das 3-Wege-Umsteuerventil VS1 im Bedarfsfall Wärme eingespeist.

Für den Betrieb der solaren Speicher-Reihenschaltung mit Heizungsunterstützung und des gemischten Heizkreises ist ein außentemperaturgeführte Bedieneinheit CW 400 erforderlich. Die Bedieneinheit CW 400 regelt die Heizungsanlage in Verbindung mit einem Heizkreismodul MM 100.

Das Mischerm modul MM 100 regelt und überwacht die Heizungspumpe, den 3-Wege-Mischer, den Temperaturbegrenzer und den Temperaturfühler sowie den Vorlauf-temperaturfühler in der hydraulischen Weiche.

Die Schaltfunktionen der Solaranlage erfolgen über ein Solarmodul MS 200, das in die Solarstation eingebaut ist.

Die außentemperaturgeführte Bedieneinheit CW 400 kann sowohl ins Gerät eingebaut als auch im Raum montiert werden. Wenn die Bedieneinheit im Heizgerät eingebaut ist, kann im Wohnraum eine Fernbedienung eingesetzt werden (z. B. CR 10 oder CR 100).

Die Kommunikation mit der Bedieneinheit erfolgt über ein EMS 2-BUS-System.

### 3.11 ZWB..., ungemischter Heizkreis

#### 3.11.1 Hydraulik mit Regelung (Prinzipschema)

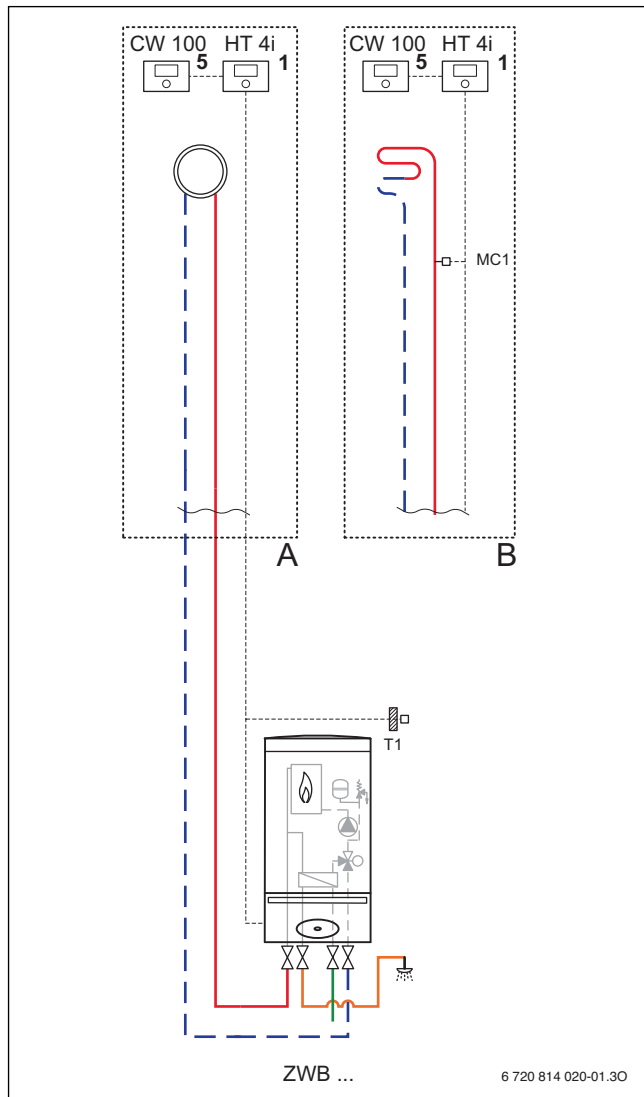


Bild 14 Beispiel mit außentemperaturgeführtem Regler CW 100

#### Position des Moduls:

- 1 im Wärmeerzeuger
- 5 an der Wand

CW 100 System-Bedieneinheit für außentemperaturgeführte Regelung

HT 4i Steuergerät Heatronic 4

MC1 Temperaturbegrenzer

T1 Außentemperaturfühler

ZWB... Gas-Brennwertgerät

	Heizung	Warmwasser
System-Energieeffizienz der Anlage	A	A

#### 3.11.2 Anwendungsbereich

- Einfamilienhaus

#### 3.11.3 Anlagenkomponenten

- Gas-Brennwertgerät Cerapur als Kombigerät
- ein ungemischter Heizkreis
- außentemperaturgeführte Regelung oder raumtemperaturgeführte Regelung

#### 3.11.4 Funktionsbeschreibung

Die einfach aufgebauten Anlagen mit einem ungemischten Heizkreis ohne hydraulische Weiche können sowohl außentemperaturgeführt als auch raumtemperaturgeführt betrieben werden. Der Temperaturwächter der Fußbodenheizung wird direkt am Brennwertgerät angeschlossen.

Für die für Brennwertgeräte empfohlene außentemperaturgeführte Regelung steht die Bedieneinheit CW 100 zur Verfügung.

Die Raumtemperaturgeführte Regelung wird mit der Bedieneinheit CR 100 umgesetzt.

Die Kommunikation mit der Bedieneinheit erfolgt über ein EMS 2-BUS-System.



### 3.12 ZWB..., hydraulische Weiche, ein gemischter Heizkreis

#### 3.12.1 Hydraulik mit Regelung (Prinzipschema)

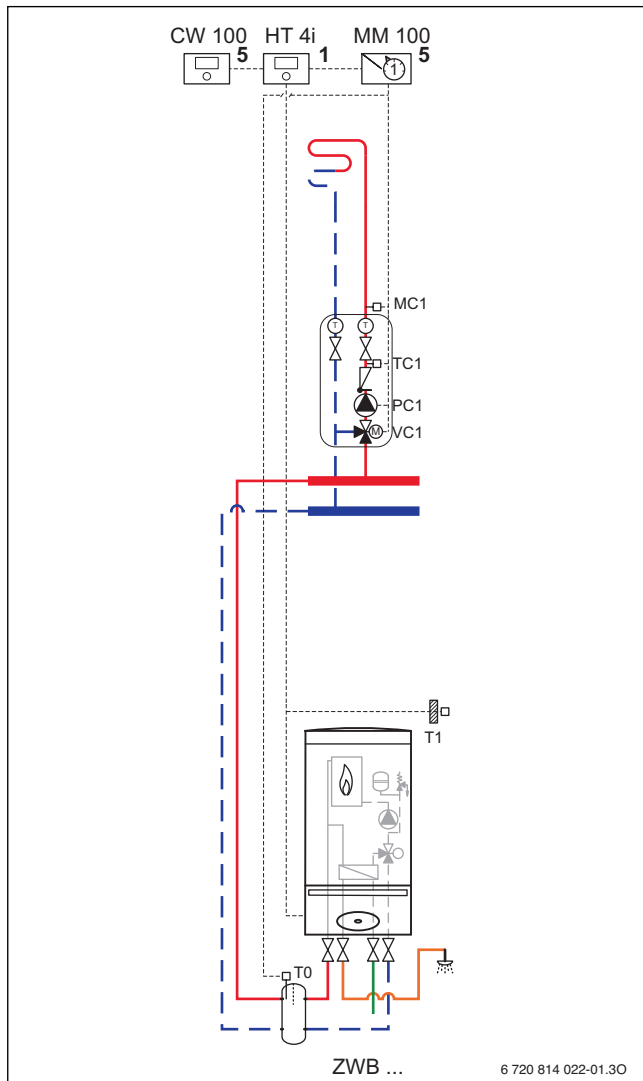


Bild 15 Beispiel Fußbodenheizung über 900 l/h

#### Position des Moduls:

- 1 im Wärmeerzeuger
- 5 an der Wand

CW 100 System-Bedieneinheit für außentemperaturgeführte Regelung

HT 4i Steuergerät Heatronic 4

MC1 Temperaturbegrenzer

MM 100 Mischmodul für einen Heizkreis

PC1 Pumpe Heizkreis

TC1 Mischertemperaturfühler

T0 Vorlauftemperaturfühler

T1 Außentemperaturfühler

VC1 3-Wege-Mischer

ZWB... Gas-Brennwertgerät

#### 3.12.2 Anwendungsbereich

- Einfamilienhaus

#### 3.12.3 Anlagenkomponenten

- Gas-Brennwertgerät Cerapur als Kombigerät
- hydraulische Weiche
- ein gemischter Heizkreis
- außentemperaturgeführte Regelung

#### 3.12.4 Funktionsbeschreibung



Die einfach aufgebauten Anlagen mit hydraulischer Weiche werden vorzugsweise außentemperaturgeführt betrieben. Der gemischte Heizkreis mit hydraulischer Weiche wird durch eine außentemperaturgeführte Bedieneinheit CW 100 in Verbindung mit dem Mischmodul MM 100 geregelt.

Die Heizungspumpe des Heizkreises (Sekundärkreis) wird vom Mischmodul MM 100 angesteuert. Die Temperaturregelung erfolgt mit dem Temperaturfühler in der hydraulischen Weiche über das MM 100. Der Temperaturwächter im Fußboden-Heizkreis muss an das MM 100 angeschlossen werden.

Für die für Brennwertgeräte empfohlene außentemperaturgeführte Regelung steht die Bedieneinheit CW 100 zur Verfügung.

Die Raumtemperaturgeführte Regelung wird mit der Bedieneinheit CR 100 umgesetzt.

Die Kommunikation mit der Bedieneinheit erfolgt über ein EMS 2-BUS-System.

	Heizung	Warmwasser
System-Energieeffizienz der Anlage	A 	A 

### 3.13 ZSB..., Festbrennstoff-Kessel, bivalenter Speicher, Pufferspeicher, thermische Solaranlage, hydraulische Weiche, zwei gemischte Heizkreise

#### 3.13.1 Hydraulik mit Regelung (Prinzipschema)

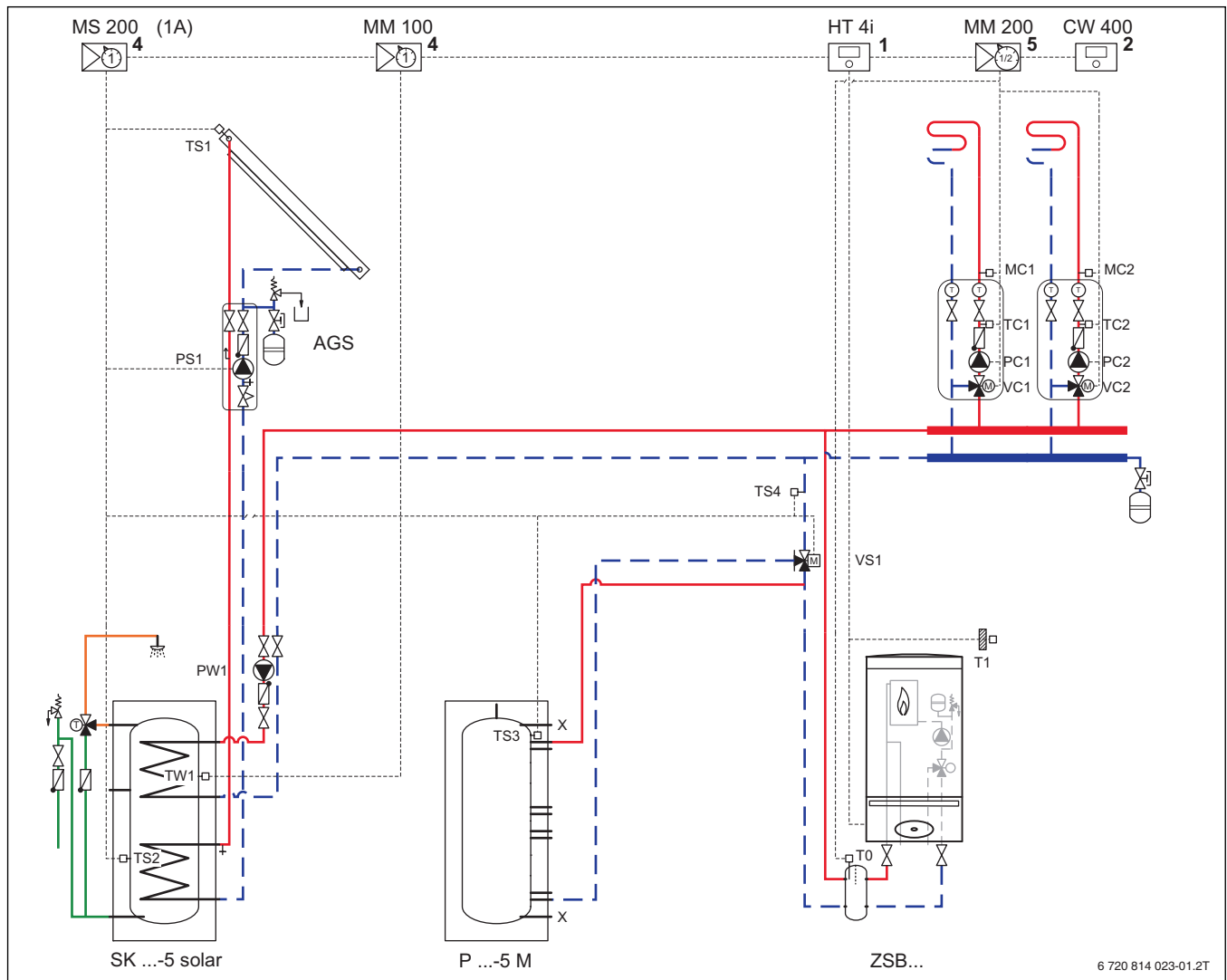


Bild 16 „Festbrennstoff-Kessel“ mit solarer Warmwasserbereitung und zwei Heizkreisen (Solarsystem 2)

#### Position des Moduls:

- 1 im Wärmeerzeuger
- 2 im Wärmeerzeuger oder an der Wand
- 4 In der Station oder an der Wand
- 5 An der Wand

AGS	Solarstation
CW 400	außentemperaturgeführter Regler
HT 4i	Basiscontroller
MC...	Temperaturwächter Heizkreis
MM 100	Heizkreismodul für einen Heizkreis
MM 200	Heizkreismodul für zwei Heizkreise
MS 200	Solarmodul für Heizungsunterstützung
PC...	Pumpe Heizkreis
PS1	Solarpumpe
PW1	Speicherladepumpe
P ...-5 M	Pufferspeicher
SK ...-5 solar	bivalenter Warmwasserspeicher
TC...	Mischerkreistemperaturfühler Heizkreis
TS1	Kollektortemperaturfühler
TS2	Speichertemperaturfühler unten
TS3	Speichertemperaturfühler (Rücklauf-temperaturerhöhung)
TS4	Speichertemperaturfühler Heizungs-rücklauf

TW1	Speichertemperaturfühler
T0	Vorlauftemperaturfühler
T1	Außentemperaturfühler
VC...	3-Wege-Mischer Heizkreis
VS1	3-Wege-Umschaltventil (motorisch)
x	Anschluss Festbrennstoffkessel
ZSB...	Gas-Brennwertgerät

	Heizung	Warmwasser
System-Energie-effizienz der Anlage	abhängig vom Festbrennstoff-kessel	abhängig vom Festbrennstoff-kessel

### 3.13.2 Anwendungsbereich

- Einfamilienhaus (z. B. mit Einliegerwohnung)
- Zweifamilienhaus

### 3.13.3 Anlagenkomponenten

- Gas-Brennwertgerät Cerapur
- hydraulische Weiche
- ein gemischter Radiatoren-Heizkreis
- ein gemischter Fußboden-Heizkreis
- thermische Solaranlage mit bivalentem Warmwasserspeicher für solare Warmwasserbereitung
- Festbrennstoff-Kessel

### 3.13.4 Funktionsbeschreibung

Die Regelung der Heizungsanlage mit Gas-Brennwertgerät und zusätzlichem Festbrennstoff-Kessel mit Pufferspeicher und solarer Warmwasserbereitung erfolgt mit dem außentemperaturgeführten Regler CW 400. Die Ansteuerung der beiden gemischten Heizkreise auf der Sekundärseite der hydraulischen Weiche erfolgt über ein Heizkreismodul für zwei Heizkreise MM 200. Das MM 200 kommuniziert über ein EMS 2-BUS-System mit dem Regler CW 400.

Der autark betriebene Festbrennstoff-Kessel mit Pufferspeicher gibt bei ausreichender Pufferspeichertemperatur Heizwärme an den Pufferspeicher ab. Das Solarmodul MS 200 regelt neben der solaren Warmwasserbereitung auch die Wärmeabgabe des Pufferspeichers. Dazu vergleicht es die Pufferspeichertemperatur TS3 mit der Rücklauftemperatur der Heizkreise TS4. Bei Erreichen der eingestellten Temperaturdifferenz schaltet das Solarmodul MS 200 das 3-Wege-Umschaltventil, das die Wärmeabgabe des Pufferspeichers in den Sekundärkreis der Heizung ermöglicht. Über die sekundärseitigen Heizungspumpen wird das warme Heizwasser aus dem Pufferspeicher damit bedarfsgerecht den Heizkreisen zugeführt.

Zur Ansteuerung der Solaranlage dient das Solarmodul MS 200, das gemäß den vorliegenden Fühlertemperaturen die Solarpumpe ansteuert. Ein zusätzliches Heizkreismodul MM 100 steuert die Speicherladepumpe in Abhängigkeit des Speichertemperaturfühlers. Das Solarmodul MS 200 ist in der Solarstation bereits eingebaut. Über das EMS 2-BUS-System kommunizieren das Solarmodul MS 200 und das Heizkreismodul MM 100 mit der Bedieneinheit CW 400.

Wenn die CW 400 im Heizgerät eingebaut ist, kann die Anlage über eine Fernbedienung (z. B. CR 10 oder CR 100) komfortabel vom Wohnraum aus geregelt werden.

## 4 Angaben zum Produkt

### 4.1 Lieferumfang

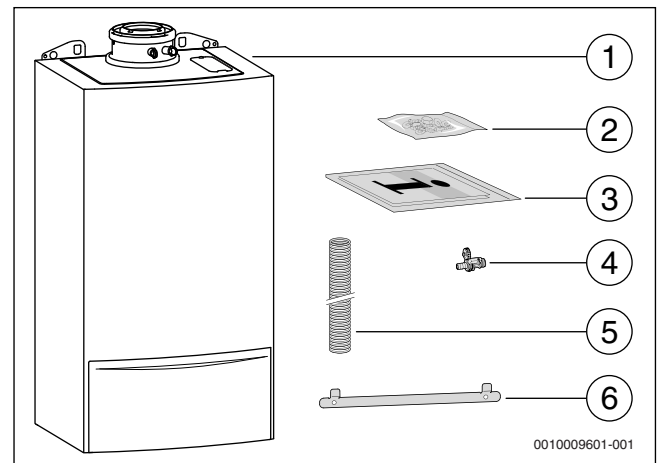


Bild 17 Lieferumfang

- [1] Gas-Brennwertgerät
- [2] Befestigungsmaterial (Schrauben mit Zubehör)
- [3] Technische Dokumentation
- [4] Füll- und Entleerhahn
- [5] Schlauch für Sicherheitsventil (Heizkreis)
- [6] Aufhängeschiene

### 4.2 Konformitätserklärung

Dieses Produkt entspricht in Konstruktion und Betriebsverhalten den europäischen Richtlinien sowie den ergänzenden nationalen Anforderungen. Die Konformität wurde mit der CE-Kennzeichnung nachgewiesen.

Sie können die Konformitätserklärung des Produkts anfordern. Wenden Sie sich dazu an die Adresse auf der Rückseite dieser Anleitung.

### 4.3 Abmessungen und Mindestabstände

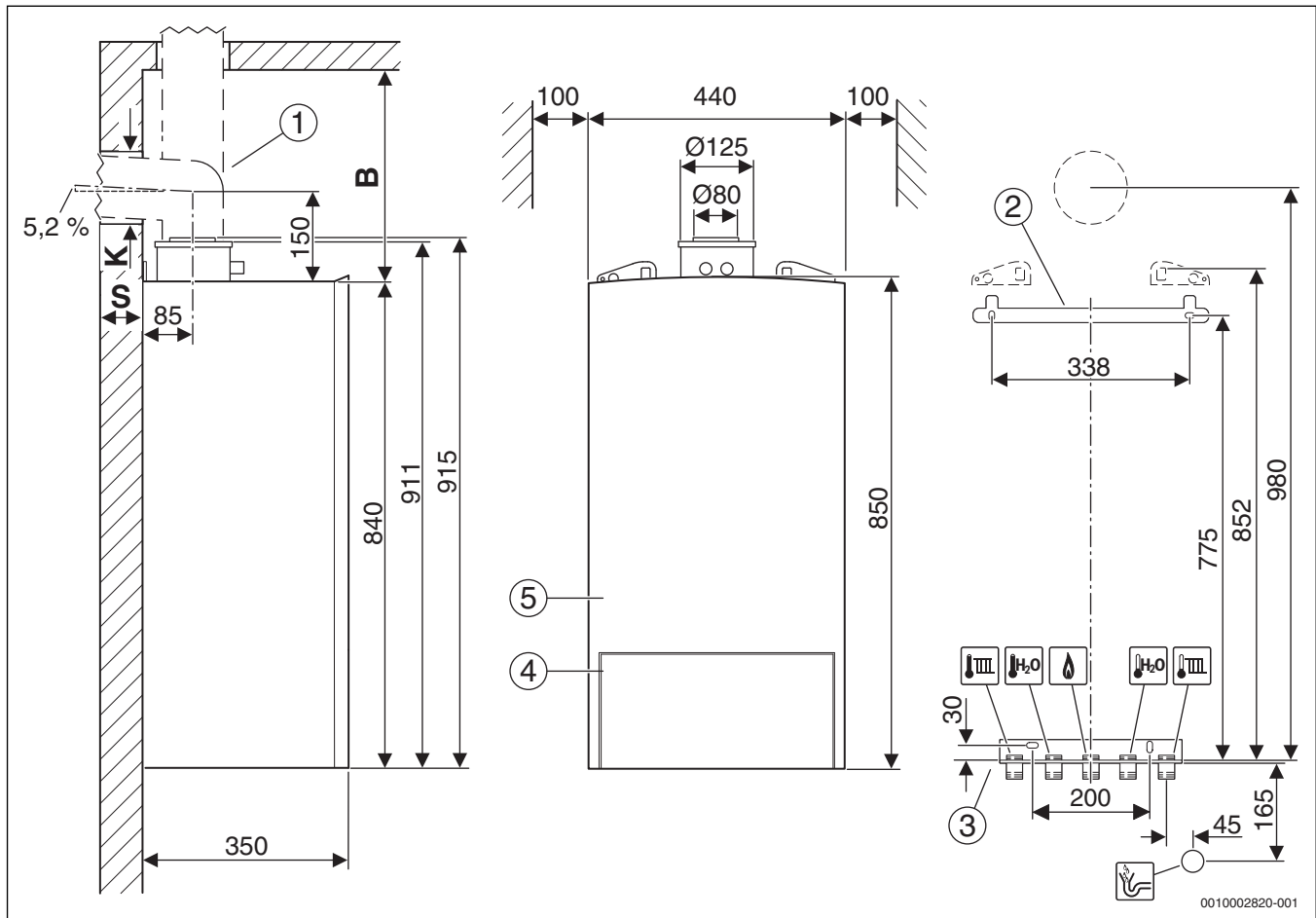
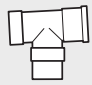

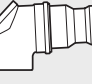


Bild 18 Abmessungen und Mindestabstände (mm)

- [1] Abgaszubehör
- [2] Aufhängeschiene
- [3] Montageanschlussplatte (Zubehör)
- [4] Bedienfeldblende
- [5] Verkleidung
- B Abstand Geräteoberkante zur Decke
- K Bohrdurchmesser
- S Wandstärke

Wandstärke S	K [mm] für Ø Abgaszubehör [mm]		
	Ø 60/100	Ø 80	Ø 80/125
15 - 24 cm	130	110	155
24 - 33 cm	135	115	160
33 - 42 cm	140	120	165
42 - 50 cm	145	145	170

Tab. 3 Wandstärke S in Abhängigkeit vom Durchmesser des Abgaszubehörs

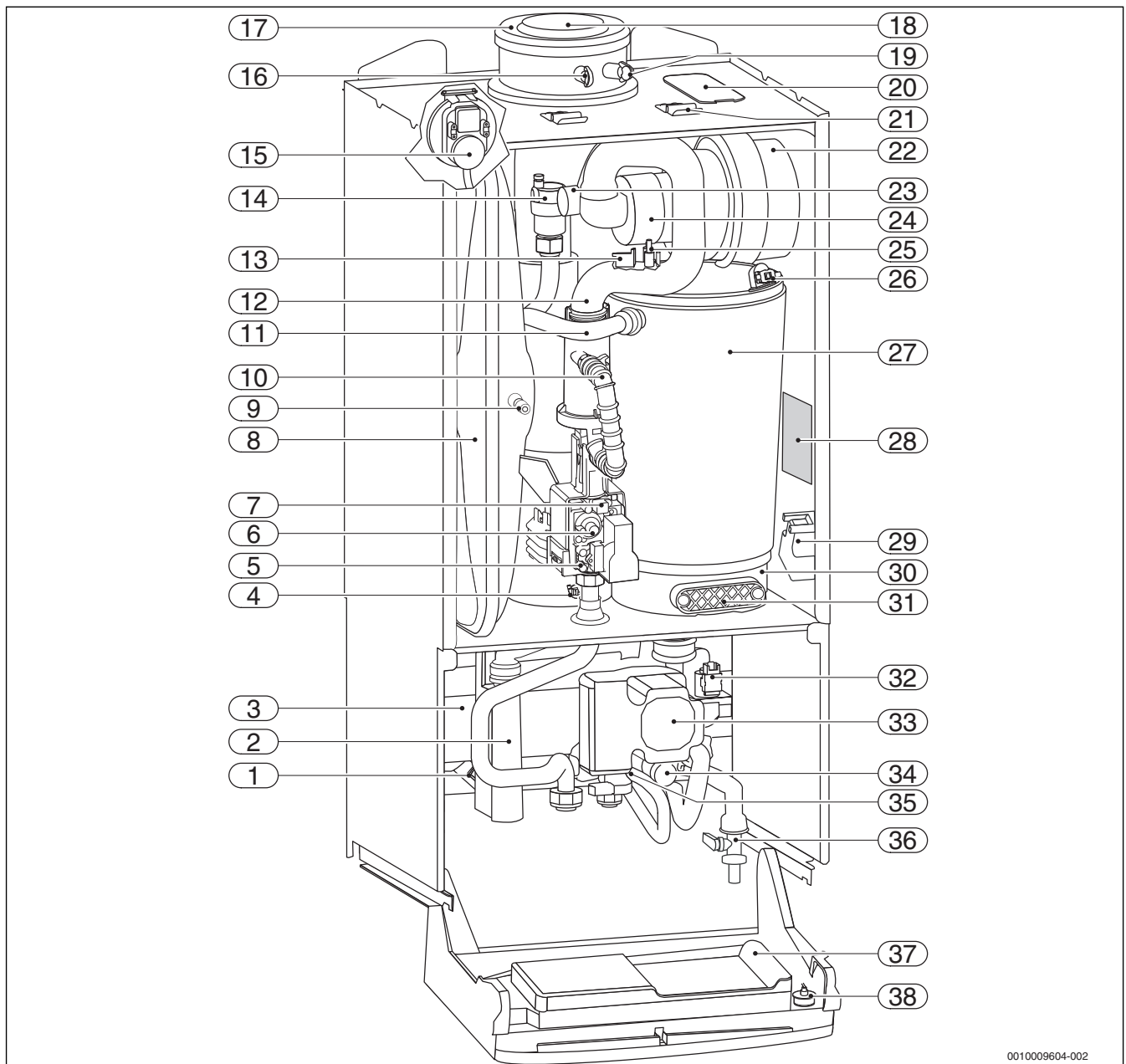
Abgaszubehör für waagrechtes Abgasrohr	
	<b>Ø 80 mm</b> T-Stück mit Prüföffnung Ø 80 mm
	<b>Ø 80/125 mm</b> Inspektionsbogen 90°, Ø 80/125 mm
	<b>Ø 60/100 mm</b> Inspektionsbogen 90°, Ø 80/125 mm, Reduktion Ø 80/125 mm auf Ø 60/100 mm

Tab. 4 Waagrechtes Abgaszubehör

Abgaszubehör für senkrechttes Abgasrohr		B [mm]
	<b>Ø 80/125 mm</b> Inspektionsrohr Ø 80/125 mm	≥ 350
	<b>Ø 60/100 mm</b> Reduktion Ø 80/125 mm auf Ø 60/100 mm, Inspektionsrohr Ø 60/100 mm	≥ 380

Tab. 5 Abstand B in Abhängigkeit vom Abgaszubehör

## 4.4 Produktübersicht



0010009604-002

Bild 19 Produktübersicht

- |   |   |
|---|---|
| [1] ZWB-Geräte: Warmwasser-Temperaturfühler | [21] Bügel  |
| [2] Kondensatsiphon                         | [22] Gebläse  |
| [3] ZWB-Geräte: Plattenwärmetauscher        | [23] Resonator  |
| [4] Abgastemperaturbegrenzer                | [24] Mischeinrichtung mit Abgasrückströmsicherung (Membran) |
| [5] Messstutzen für Gas-Anschlussdruck      | [25] Elektroden-Set   |
| [6] Einstellschraube für minimale Gasmenge  | [26] Wärmeblock-Temperaturbegrenzer                         |
| [7] Gasdrossel für maximale Gasmenge        | [27] Wärmeblock   |
| [8] Ausdehnungsgefäß                        | [28] Typschild  |
| [9] Ventil für Stickstofffüllung            | [29] Zündtrafo  |
| [10] Gasrohr                                | [30] Kondensatwanne   |
| [11] Heizungsvorlauf                        | [31] Deckel für Prüfoffnung                                 |
| [12] Saugrohr                               | [32] 3-Wege-Ventil  |
| [13] Vorlauftemperaturfühler                | [33] Heizungspumpe  |
| [14] Automatischer Entlüfter                | [34] Sicherheitsventil (Heizkreis)                          |
| [15] Differenzdruckwächter                  | [35] ZWB-Geräte: Turbine                                    |
| [16] Abgasmessstutzen                       | [36] Füll- und Entleerhahn                                  |
| [17] Verbrennungsluftansaugung              | [37] Steuergerät  |
| [18] Abgasrohr                              | [38] Manometer  |
| [19] Verbrennungsluft-Messstutzen           |   |
| [20] Prüfoffnung                            |   |

## 4.5 Technische Daten

	Einheit	ZSB 14-5C			ZSB 24-5C		
		Erdgas	Propan <sup>1)</sup>	Butan	Erdgas	Propan <sup>1)</sup>	Butan
<b>Wärmeleistung/-belastung</b>							
Max. Nennwärmeleistung ( $P_{\max}$ ) 40/30 °C	kW	15,2	15,2	17,2	25,3	25,3	28,9
Max. Nennwärmeleistung ( $P_{\max}$ ) 50/30 °C	kW	15,0	15,0	17,0	25,1	25,1	28,6
Max. Nennwärmeleistung ( $P_{\max}$ ) 80/60 °C	kW	14,0	14,0	15,8	24,0	24,0	27,3
Max. Nennwärmebelastung ( $Q_{\max}$ )	kW	14,4	14,4	16,3	24,6	24,6	28,0
Min. Nennwärmeleistung ( $P_{\min}$ ) 40/30 °C	kW	2,3	2,3	2,6	3,4	5,1	5,8
Min. Nennwärmeleistung ( $P_{\min}$ ) 50/30 °C	kW	2,2	2,2	2,5	3,3	5,1	5,8
Min. Nennwärmeleistung ( $P_{\min}$ ) 80/60 °C	kW	2,0	2,0	2,3	3,0	4,6	5,2
Min. Nennwärmebelastung ( $Q_{\min}$ )	kW	2,1	2,1	2,4	3,1	4,7	5,3
Max. Nennwärmeleistung Warmwasser ( $P_{\text{NW}}$ )	kW	15,1	15,1	17,1	24,0	24,0	27,3
Max. Nennwärmebelastung Warmwasser ( $Q_{\text{NW}}$ )	kW	14,4	14,4	16,3	24,6	24,6	28,0
Gerätewirkungsgrad max. Leistung Heizkurve 80/60 °C	%	97,1	97,1	97,1	97,5	97,5	97,5
Gerätewirkungsgrad max. Leistung Heizkurve 50/30 °C	%	104,2	104,2	104,2	102	102	102
<b>Gas-Anschlusswert</b>							
Erdgas LL ( $H_{i(15\text{ °C})} = 8,1 \text{ kWh/m}^3$ )	m <sup>3</sup> /h	1,77	-	-	3,70	-	-
Erdgas E ( $H_{i(15\text{ °C})} = 9,5 \text{ kWh/m}^3$ )	m <sup>3</sup> /h	1,64	-	-	3,18	-	-
Flüssiggas ( $H_i = 12,9 \text{ kWh/kg}$ )	kg/h	-	1,09	1,25	-	2,27	2,62
<b>Zulässiger Gas-Anschlussdruck</b>							
Erdgas LL und Erdgas E	mbar	17-25	-	-	17 - 25	-	-
Flüssiggas	mbar	-	42,5 - 57,5	42,5 - 57,5	-	42,5 - 57,5	42,5 - 57,5
<b>Ausdehnungsgefäß</b>							
Vordruck	bar	0,75	0,75	0,75	0,75	0,75	0,75
Gesamtinhalt	l	12	12	12	12	12	12
<b>Rechenwerte für die Querschnittsberechnung nach EN 13384</b>							
Abgasmassestrom bei max./min. Nennwärmeleistung	g/s	6,4/1,0	6,3/0,9	6,3/1,0	13,1/1,4	13,0/2,1	13,2/2,1
Abgastemperatur 80/60 °C bei max./min. Nennwärmeleistung	°C	64/52	59/52	59/52	87/55	87/55	87/55
Abgastemperatur 40/30 °C bei max./min. Nennwärmeleistung	°C	46/30	46/30	46/30	59/32	59/32	59/32
Restförderdruck	Pa	80	80	80	80	80	80
CO <sub>2</sub> bei max. Nennwärmeleistung	%	9,4	10,8	12,4	9,4	10,8	12,4
CO <sub>2</sub> bei min. Nennwärmeleistung	%	8,6	10,5	12,0	8,6	10,5	12,0
Abgaswertegruppe nach G 636/G 635	-	G <sub>61</sub> /G <sub>62</sub>	G <sub>61</sub> /G <sub>62</sub>	G <sub>61</sub> /G <sub>62</sub>	G <sub>61</sub> /G <sub>62</sub>	G <sub>61</sub> /G <sub>62</sub>	G <sub>61</sub> /G <sub>62</sub>
NO <sub>x</sub> (BlmSchV)	mg/kWh	≤ 60	≤ 60	≤ 60	≤ 60	≤ 60	≤ 60
NO <sub>x</sub> -Klasse	-	5	5	5	5	5	5
<b>Kondensat</b>							
Max. Kondensatmenge ( $T_R = 30\text{ °C}$ )	l/h	1,2	1,2	1,2	1,7	1,7	1,7
pH-Wert ca.	-	4,8	4,8	4,8	4,8	4,8	4,8
<b>Zulassungsdaten</b>							
Prod.-ID-Nr.	-	CE-0085BU0450					
Geräteklasse (Gasart) Deutschland DE	-	II <sub>2</sub> ELL 3 B/P					

	Einheit	ZSB 14-5C			ZSB 24-5C		
		Erdgas	Propan <sup>1)</sup>	Butan	Erdgas	Propan <sup>1)</sup>	Butan
Geräteklasse (Gasart) Österreich AT	–	H <sub>2</sub> H <sub>3</sub> P					
Installationstyp	–	B <sub>23</sub> , B <sub>33X</sub> , C <sub>13X</sub> , C <sub>33X</sub> , C <sub>43X</sub> , C <sub>53X</sub> , C <sub>63X</sub> , C <sub>83X</sub> , C <sub>93X</sub>					
<b>Allgemeines</b>							
Elektrische Spannung	AC ... V	230	230	230	230	230	230
Frequenz	Hz	50	50	50	50	50	50
Max. Leistungsaufnahme (Standby)	W	1,6	1,6	1,6	1,6	1,6	1,6
Max. Leistungsaufnahme (Heizbetrieb)	W	72	72	72	100	100	100
Max. Leistungsaufnahme (Warmwasser)	W	72	72	72	100	100	100
Energie-Effizienz-Index (EEL) Heizpumpe	–	≤ 0,23	≤ 0,23	≤ 0,23	≤ 0,23	≤ 0,23	≤ 0,23
EMV-Grenzwertklasse	–	B	B	B	B	B	B
Schallleistungspegel	dB(A)	≤ 48	≤ 48	≤ 48	≤ 50	≤ 50	≤ 50
Schutzart	IP	X4D	X4D	X4D	X4D	X4D	X4D
Max. Vorlauftemperatur	°C	82	82	82	82	82	82
Max. zulässiger Betriebsdruck (PMS) Heizung	bar	3	3	3	3	3	3
Zulässige Umgebungstemperatur	°C	0 - 50	0 - 50	0 - 50	0 - 50	0 - 50	0 - 50
Heizwassermenge	l	7,0	7,0	7,0	7,0	7,0	7,0
Gewicht (ohne Verpackung)	kg	43	43	43	43	43	43
Abmessungen B × H × T	mm	440 × 840 × 350	440 × 840 × 350	440 × 840 × 350	440 × 840 × 350	440 × 840 × 350	440 × 840 × 350

1) Standardwert für Flüssiggas bei ortsfesten Behältern bis 15000 l Inhalt

Tab. 6 ZSB-Geräte

	Einheit	ZWB 24-5C			ZWB 28-5C		
		Erdgas	Propan <sup>1)</sup>	Butan	Erdgas	Propan <sup>1)</sup>	Butan
<b>Wärmeleistung/-belastung</b>							
Max. Nennwärmeleistung (P <sub>max</sub> ) 40/30 °C	kW	21,5	21,5	24,5	21,5	21,5	24,5
Max. Nennwärmeleistung (P <sub>max</sub> ) 50/30 °C	kW	21,4	21,4	24,4	21,4	21,4	24,4
Max. Nennwärmeleistung (P <sub>max</sub> ) 80/60 °C	kW	20,0	20,0	22,7	20,0	20,0	22,7
Max. Nennwärmebelastung (Q <sub>max</sub> )	kW	20,5	20,5	23,3	20,5	20,5	23,3
Min. Nennwärmeleistung (P <sub>min</sub> ) 40/30 °C	kW	3,4	5,1	5,8	4,1	5,1	5,8
Min. Nennwärmeleistung (P <sub>min</sub> ) 50/30 °C	kW	3,3	5,1	5,8	4,1	5,1	5,8
Min. Nennwärmeleistung (P <sub>min</sub> ) 80/60 °C	kW	3,0	4,6	5,2	3,7	4,6	5,2
Min. Nennwärmebelastung (Q <sub>min</sub> )	kW	3,1	4,7	5,3	3,8	4,7	5,3
Max. Nennwärmeleistung Warmwasser (P <sub>nW</sub> )	kW	24,0	24,0	27,3	28,0	28,0	31,9
Max. Nennwärmebelastung Warmwasser (Q <sub>nW</sub> )	kW	24,6	24,6	28,0	28,7	28,7	32,7
Gerätewirkungsgrad max. Leistung Heizkurve 80/60 °C	%	97,5	97,5	97,5	97,5	97,5	97,5
Gerätewirkungsgrad max. Leistung Heizkurve 50/30 °C	%	102	102	102	100	100	100
<b>Gas-Anschlusswert</b>							
Erdgas LL (H <sub>i(15 °C)</sub> = 8,1 kWh/m <sup>3</sup> )	m <sup>3</sup> /h	3,70	–	–	3,70	–	–
Erdgas E (H <sub>i(15 °C)</sub> = 9,5 kWh/m <sup>3</sup> )	m <sup>3</sup> /h	3,18	–	–	3,18	–	–
Flüssiggas (H <sub>i</sub> = 12,9 kWh/kg)	kg/h	–	2,27	2,62	–	2,27	2,62
<b>Zulässiger Gas-Anschlussdruck</b>							

	Einheit	ZWB 24-5C			ZWB 28-5C		
		Erdgas	Propan <sup>1)</sup>	Butan	Erdgas	Propan <sup>1)</sup>	Butan
Erdgas LL und Erdgas E	mbar	17-25	–	–	17 - 25	–	–
Flüssiggas	mbar	–	42,5 - 57,5	42,5 - 57,5	–	42,5 - 57,5	42,5 - 57,5
<b>Ausdehnungsgefäß</b>							
Vordruck	bar	0,75	0,75	0,75	0,75	0,75	0,75
Gesamtinhalt	l	12	12	12	12	12	12
<b>Warmwasser</b>							
Max. Warmwassermenge ( $\Delta T = 35 \text{ K}$ )	l/min	10	10	10	11	11	11
Warmwassertemperatur	°C	40 - 60	40 - 60	40 - 60	40 - 60	40 - 60	40 - 60
Max. Kaltwasser-Eintrittstemperatur	°C	60	60	60	60	60	60
Max. zulässiger Warmwasserdruck	bar	10	10	10	10	10	10
Min. Fließdruck	bar	0,2	0,2	0,2	0,2	0,2	0,2
Spezifischer Durchfluss nach EN 13203-1 ( $\Delta T = 30 \text{ K}$ )	l/min	11,8	–	–	14,1	–	–
<b>Rechenwerte für die Querschnittsberechnung nach EN 13384</b>							
Abgasmassestrom bei max./min. Nennwärmeleistung	g/s	13,1/1,4	13,0/2,1	13,2/2,1	13,1/1,4	13,0/2,1	13,2/2,1
Abgastemperatur 80/60 °C bei max./min. Nennwärmeleistung	°C	87/55	87/55	87/55	87/55	87/55	87/55
Abgastemperatur 40/30 °C bei max./min. Nennwärmeleistung	°C	59/32	59/32	59/32	59/32	59/32	59/32
Restförderdruck	Pa	80	80	80	80	80	80
CO <sub>2</sub> bei max. Nennwärmeleistung	%	9,4	10,8	12,4	9,4	10,8	12,4
CO <sub>2</sub> bei min. Nennwärmeleistung	%	8,6	10,5	12,0	8,6	10,5	12
Abgaswertegruppe nach G 636/G 635	–	G <sub>61</sub> /G <sub>62</sub>	G <sub>61</sub> /G <sub>62</sub>	G <sub>61</sub> /G <sub>62</sub>	G <sub>61</sub> /G <sub>62</sub>	G <sub>61</sub> /G <sub>62</sub>	G <sub>61</sub> /G <sub>62</sub>
NO <sub>x</sub> (BlmSchV)	mg/kWh	≤ 60	≤ 60	≤ 60	≤ 60	≤ 60	≤ 60
NO <sub>x</sub> -Klasse	–	5	5	5	5	5	5
<b>Kondensat</b>							
Max. Kondensatmenge ( $T_R = 30 \text{ °C}$ )	l/h	1,7	1,7	1,7	1,7	1,7	1,7
pH-Wert ca.	–	4,8	4,8	4,8	4,8	4,8	4,8
<b>Zulassungsdaten</b>							
Prod.-ID-Nr.	–	CE-0085BU0450					
Geräteklasse (Gasart) Deutschland DE	–	II <sub>2</sub> ELL 3 B/P					
Geräteklasse (Gasart) Österreich AT	–	II <sub>2</sub> H 3 P					
Installationstyp	–	B <sub>23</sub> , B <sub>33X</sub> , C <sub>13X</sub> , C <sub>33X</sub> , C <sub>43X</sub> , C <sub>53X</sub> , C <sub>63X</sub> , C <sub>83X</sub> , C <sub>93X</sub>					
<b>Allgemeines</b>							
Elektrische Spannung	AC ... V	230	230	230	230	230	230
Frequenz	Hz	50	50	50	50	50	50
Max. Leistungsaufnahme (Standby)	W	1,6	1,6	1,6	1,6	1,6	1,6
Max. Leistungsaufnahme (Heizbetrieb)	W	75	75	75	75	75	75
Max. Leistungsaufnahme (Warmwasser)	W	100	100	100	105	105	105



	Einheit	ZWB 24-5C			ZWB 28-5C		
		Erdgas	Propan <sup>1)</sup>	Butan	Erdgas	Propan <sup>1)</sup>	Butan
Energie-Effizienz-Index (EEI) Heizungs- pumpe	–	≤ 0,23	≤ 0,23	≤ 0,23	≤ 0,23	≤ 0,23	≤ 0,23
EMV-Grenzwertklasse	–	B	B	B	B	B	B
Schallleistungspegel	dB(A)	≤ 48	≤ 48	≤ 48	≤ 48	≤ 48	≤ 48
Schutzart	IP	X4D	X4D	X4D	X4D	X4D	X4D
Max. Vorlauftemperatur	°C	82	82	82	82	82	82
Max. zulässiger Betriebsdruck (PMS) Heizung	bar	3	3	3	3	3	3
Zulässige Umgebungstemperatur	°C	0 - 50	0 - 50	0 - 50	0 - 50	0 - 50	0 - 50
Heizwassermenge	l	7,0	7,0	7,0	7,0	7,0	7,0
Gewicht (ohne Verpackung)	kg	44	44	44	44	44	44
Abmessungen B × H × T	mm	440 × 840 × 350	440 × 840 × 350	440 × 840 × 350	440 × 840 × 350	440 × 840 × 350	440 × 840 × 350

1) Standardwert für Flüssiggas bei ortsfesten Behältern bis 15000 l Inhalt

Tab. 7 ZWB-Geräte

#### 4.6 Kondensatzzusammensetzung

Stoff	Wert [mg/l]
Ammonium	1,2
Blei	≤ 0,01
Cadmium	≤ 0,001
Chrom	≤ 0,1
Halogen-Kohlenwasser- stoff	≤ 0,002
Kohlenwasserstoffe	0,015
Kupfer	0,028
Nickel	0,1
Quecksilber	≤ 0,0001
Sulfat	1
Zink	≤ 0,015
Zinn	≤ 0,01
Vanadium	≤ 0,001

Tab. 8 Kondensatzzusammensetzung

#### 4.7 Pumpenkennfeld der Heizungspumpe

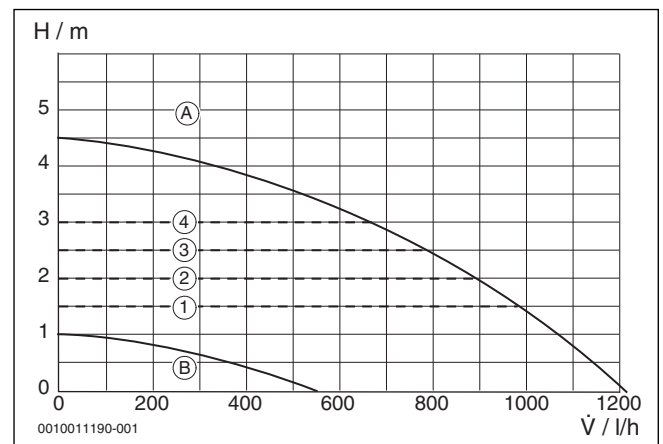


Bild 20 Pumpenkennfelder und Pumpenkennlinien

- [1] Pumpenkennfeld Konstantdruck 150 mbar
- [2] Pumpenkennfeld Konstantdruck 200 mbar
- [3] Pumpenkennfeld Konstantdruck 250 mbar
- [4] Pumpenkennfeld Konstantdruck 300 mbar
- [A] Pumpenkennlinie bei maximaler Pumpenleistung
- [B] Pumpenkennlinie bei minimaler Pumpenleistung
- H Restförderhöhe
- $\dot{V}$  Volumenstrom

## 4.8 Elektrische Verdrahtung

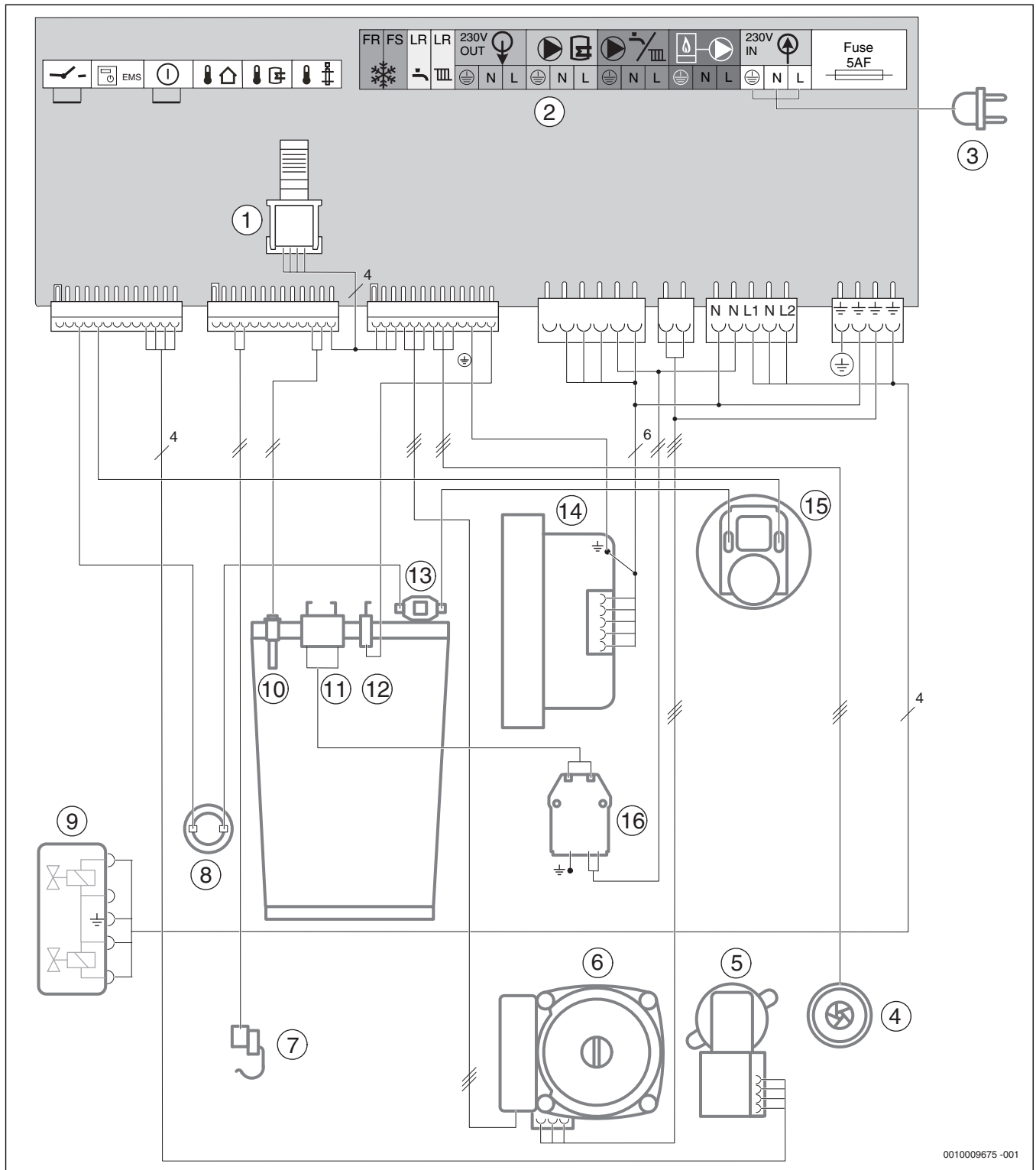


Bild 21 Elektrische Verdrahtung

- |   |                                     |
|---|-------------------------------------|
| [1] Kodierstecker                           | [12] Überwachungselektrode          |
| [2] Klemmleiste für externes Zubehör        | [13] Wärmeblock-Temperaturbegrenzer |
| [3] Anschlusskabel mit Stecker              | [14] Gebläse                        |
| [4] ZWB-Geräte: Turbine                     | [15] Differenzdruckwächter          |
| [5] 3-Wege-Ventil                           | [16] Zündtrafo                      |
| [6] Heizungspumpe                           |                                     |
| [7] ZWB-Geräte: Warmwasser-Temperaturfühler |                                     |
| [8] Abgastemperaturbegrenzer                |                                     |
| [9] Gasarmatur                              |                                     |
| [10] Vorlauftemperaturfühler                |                                     |
| [11] Zündelektrode                          |                                     |

## 4.9 Montageanschlussplatten komplett für Speicheranschluss

### Aufputz-Zubehör Nr. 993 für ZSB...

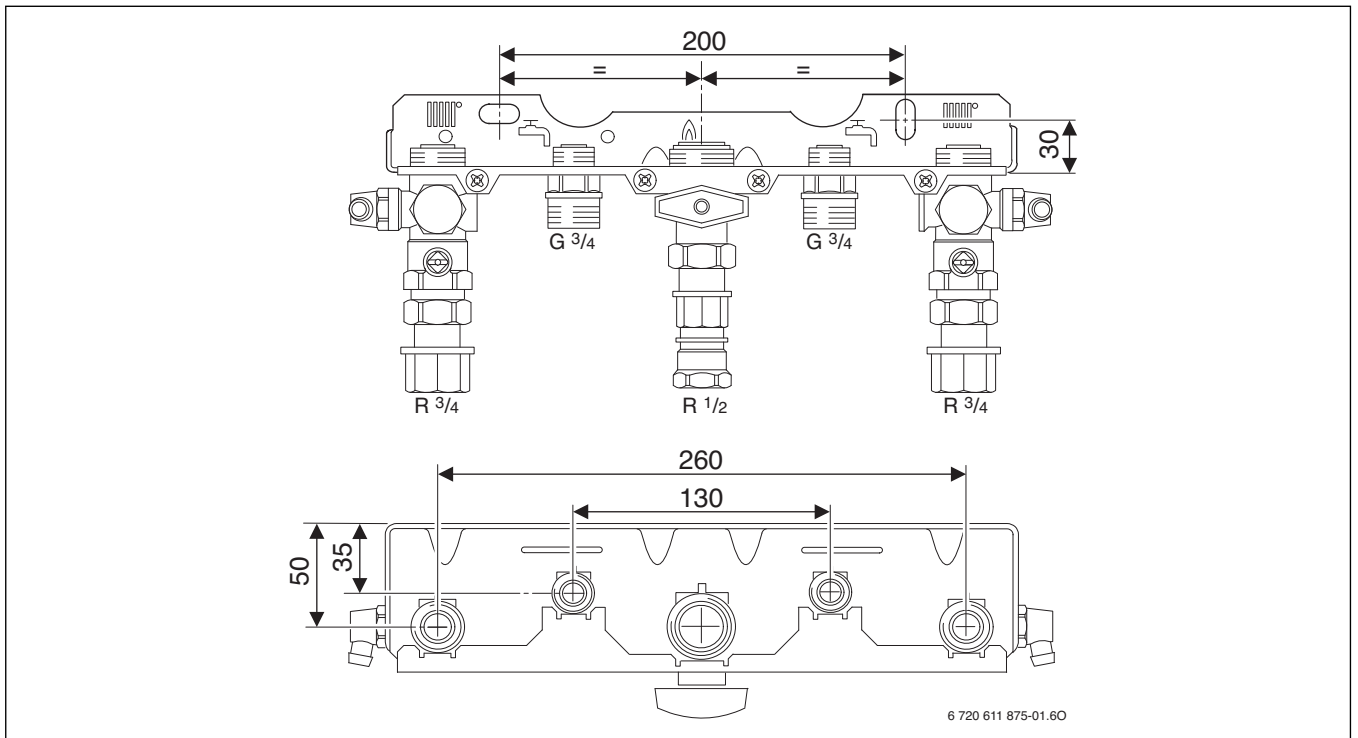


Bild 22 Anschlussmaße Montageanschlussplatte Zubehör Nr. 993

### Unterputz-Zubehör Nr. 994 für ZSB...

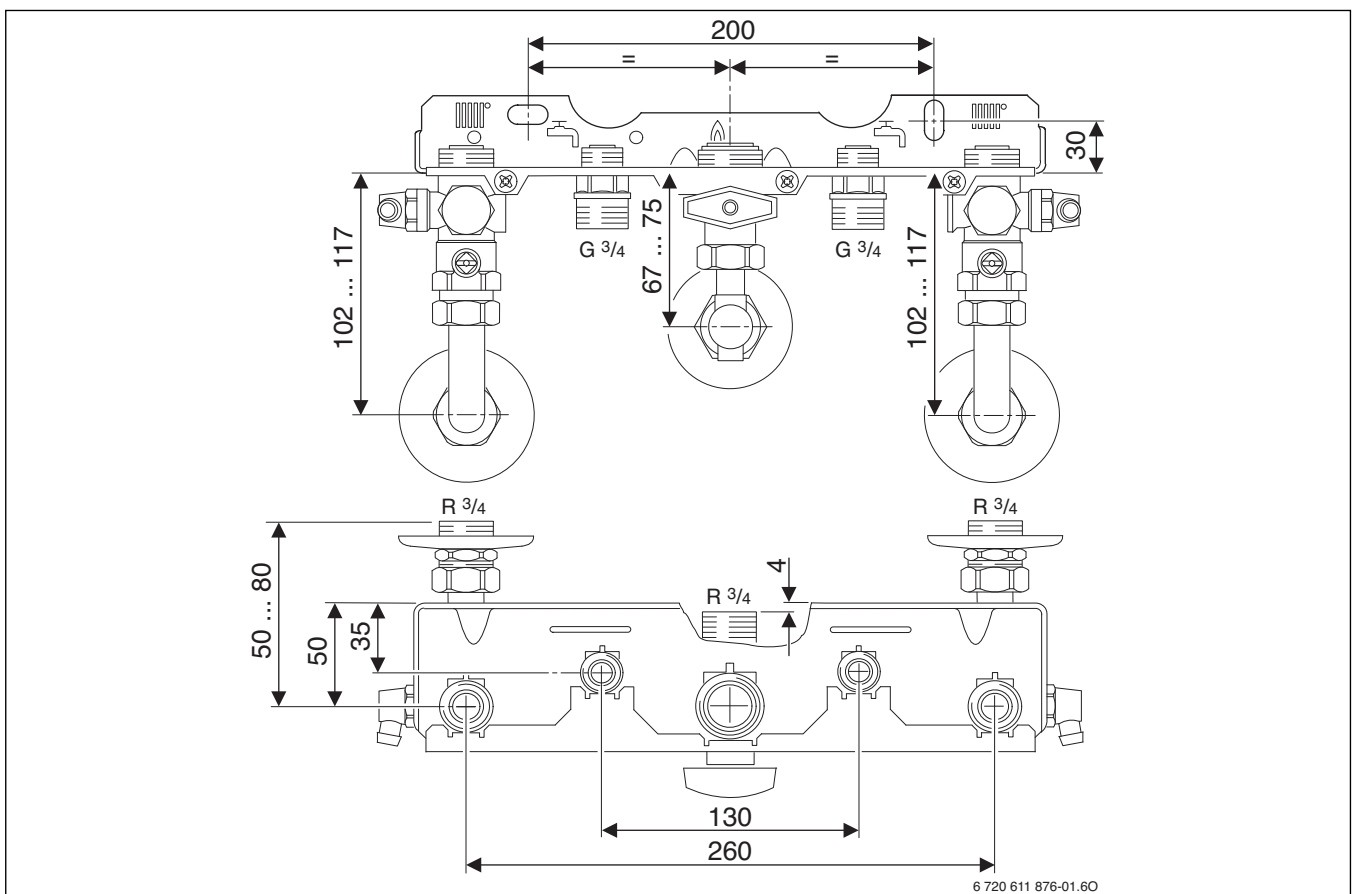


Bild 23 Anschlussmaße Montageanschlussplatte Zubehör Nr. 994

#### 4.10 Montageanschlussplatten komplett für Kombigeräte

##### Aufputz-Zubehör Nr. 991 für ZWB...

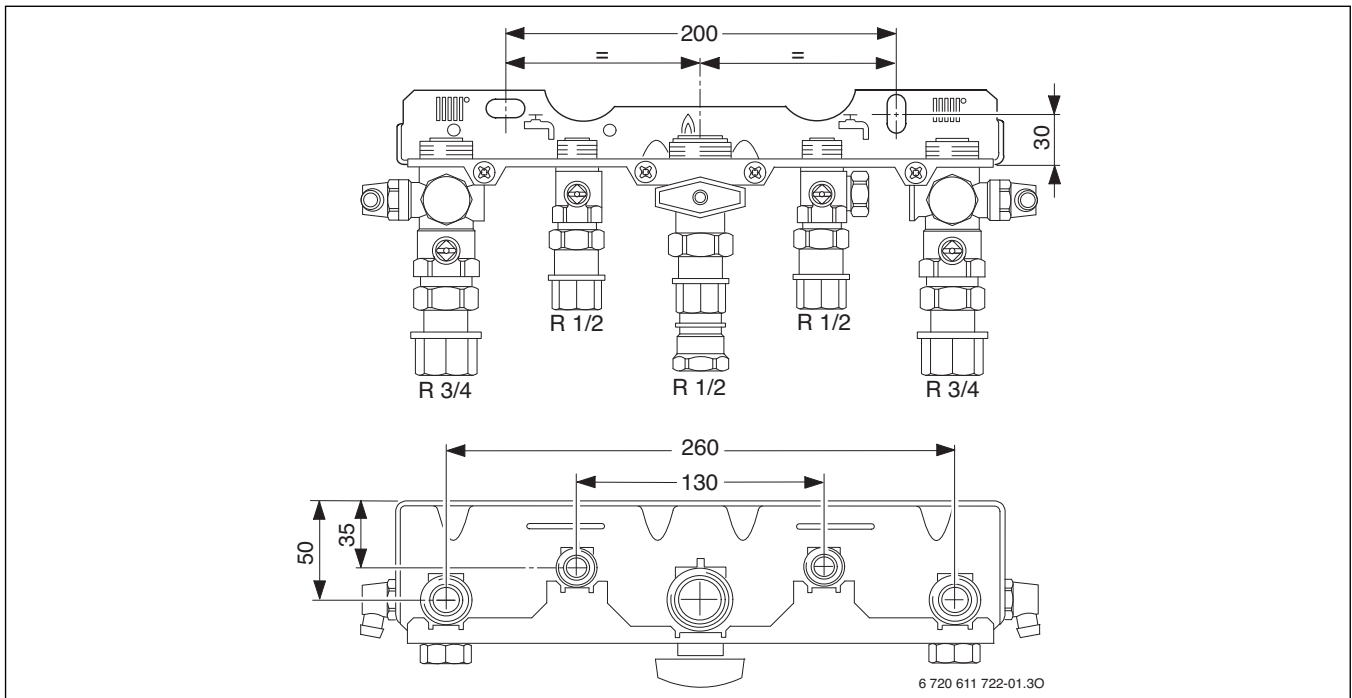


Bild 24 Anschlussmaße Montageanschlussplatte Zubehör Nr. 991

##### Unterputz-Zubehör Nr. 992 für ZWB...

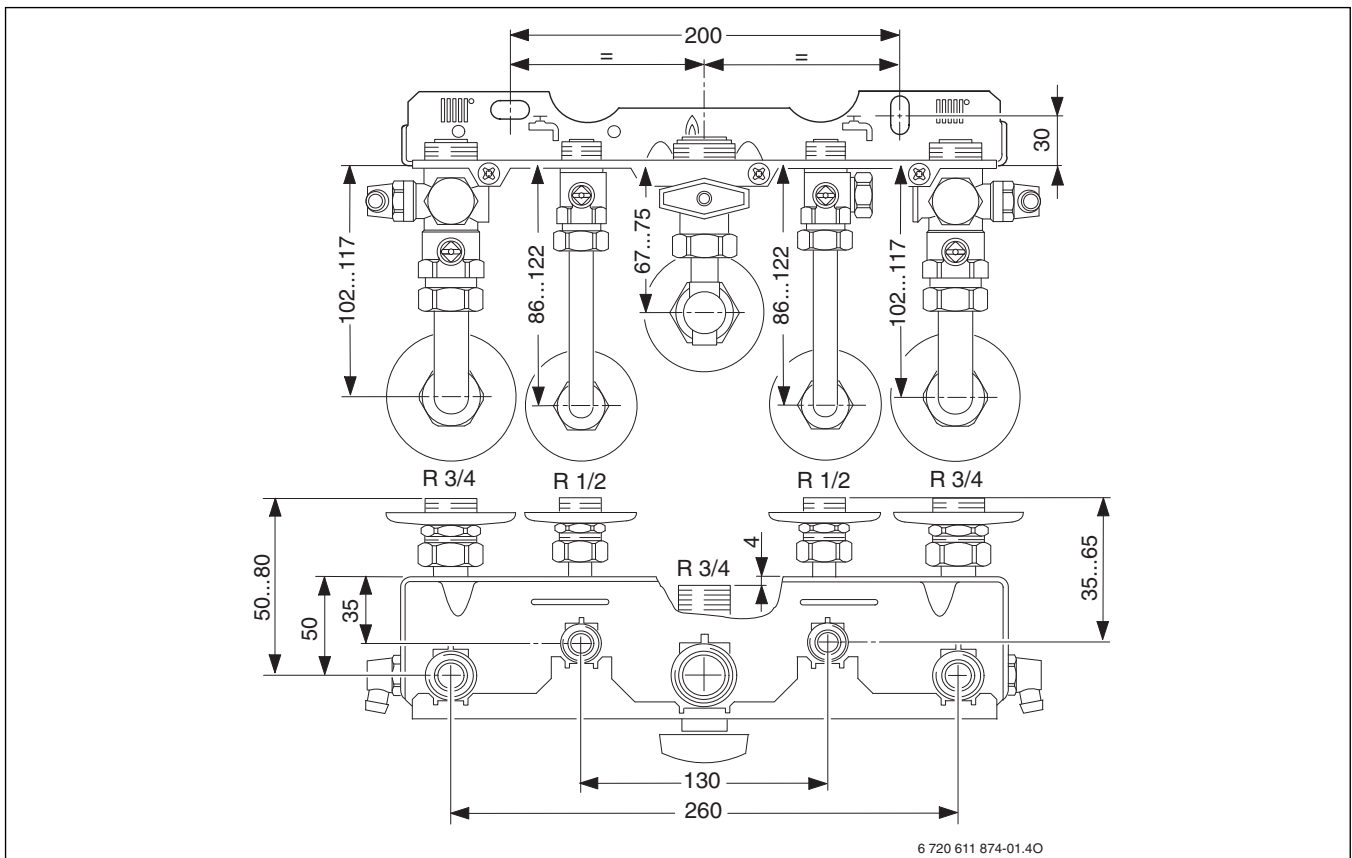


Bild 25 Anschlussmaße Montageanschlussplatte Zubehör Nr. 992

##### Legende zu Bild 22 und Bild 23:

[1] Thermische Absperreinrichtung (TAE)

#### 4.11 Montageanschlussplatte Zubehör Nr. 258

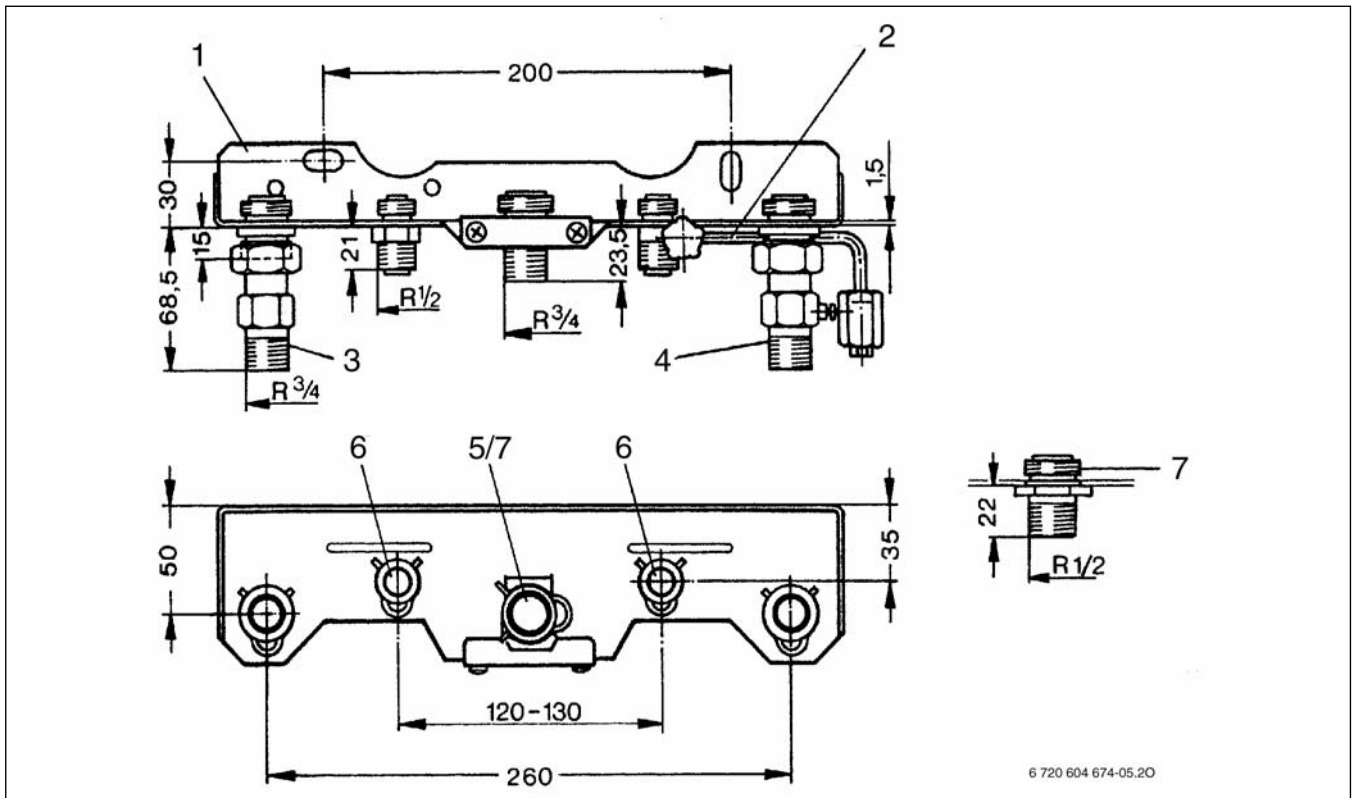


Bild 26 Montageanschlussplatte Zubehör Nr. 258 (Lieferzustand)

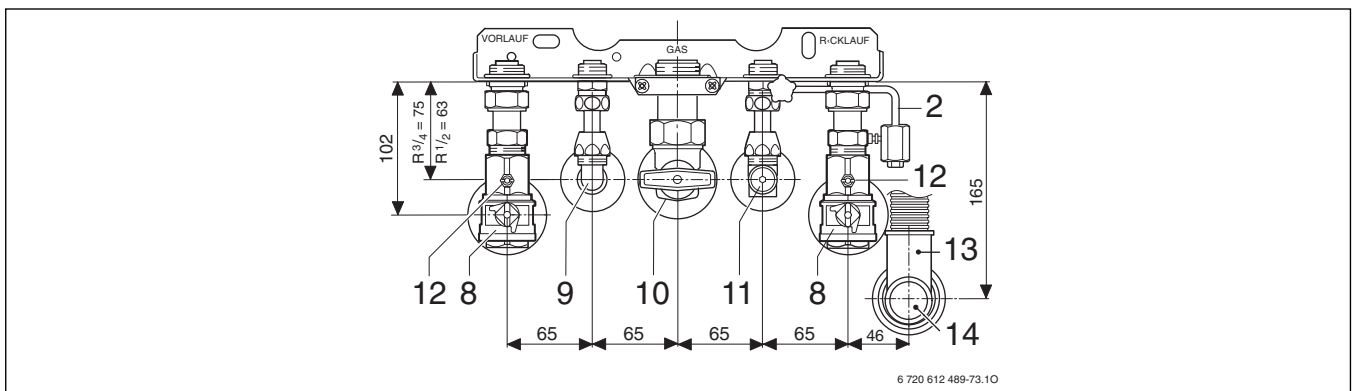


Bild 27 Montageanschlussplatte Zubehör Nr. 258 für Unterputzinstallation, fertig montiert mit Wartungshähnen (Zubehör)

- [1] Montageanschlussplatte
- [2] Nachfüllvorrichtung (Österreich)
- [3] Heizungsvorlauf
- [4] Heizungsrücklauf
- [5] Anschlussnippel R  $\frac{3}{4}$  für Gas (montiert)
- [6] Anschlussnippel R  $\frac{1}{2}$  für Kalt- und Warmwasser
- [7] Anschlussnippel R  $\frac{1}{2}$  für Gas (beigelegt)
- [8] Wartungshähne im Vor- und Rücklauf
- [9] Warmwasseranschluss
- [10] Gashahn (in Deutschland mit thermischer Absperr-einrichtung)
- [11] Absperrventil Kaltwasser
- [12] Entleerung
- [13] Kondensatanschluss DN 40
- [14] Verschlusskappe für Siphon (Zubehör)



Bei Verwendung einer Vormontageeinheit wird keine Montageanschlussplatte benötigt.

## 5 Vorschriften

Beachten Sie für eine vorschriftsmäßige Installation und den Betrieb des Produkts alle geltenden nationalen und regionalen Vorschriften, technischen Regeln und Richtlinien.

Das elektronisch verfügbare Dokument 6720807972 enthält Informationen zu geltenden Vorschriften. Zur Anzeige können Sie die Dokumentsuche auf unserer Internetseite verwenden. Die Adresse finden Sie auf der Rückseite dieser Anleitung.

## 6 Planungshinweise und Auslegung des Wärmereizers

### 6.1 Wichtige Hinweise zur Projektierung

#### Anwendung

Die Wärmereizer können für alle Warmwasser-Heizungssysteme, u. a. auch für Fußbodenheizungen, eingesetzt werden. Besonders wirtschaftliche Arbeitsweise gewährleisten die Bosch Bedieneinheiten der Serie C ... Dies gilt auch für Anlagen mit thermostatischen Bosch Heizkörperventilen.

Die Wärmereizer sind mit allen Sicherheits- und Regeleinrichtungen ausgerüstet. Um auch bei ungünstigen Betriebsbedingungen Störschaltungen zu vermeiden, löst ein Temperaturfühler im Vorlauf bei zu hohen Heizwassertemperaturen eine Regelschaltung aus. Die automatische Luftabscheidung und der Schnellentlüfter vereinfachen die Inbetriebnahme der Anlagen.

#### Offene Heizungsanlagen

Offene Heizungsanlagen in geschlossene Systeme umbauen.

#### Schwerkraftheizungen

Gerät über hydraulische Weiche mit Schlammabscheider an das vorhandene Rohrnetz anschließen.

#### Fußbodenheizungen

Merkblatt 7 181 465 172 über den Einsatz von Bosch Gasgeräten in Fußbodenheizungen beachten.

#### Verzinkte Heizkörper und Rohrleitungen

Um Gasbildung zu vermeiden keine verzinkten Heizkörper und Rohrleitungen verwenden.

#### Neutralisationseinrichtung

Wenn von der Baubehörde eine Neutralisationseinrichtung gefordert wird, kann das Bosch Zubehör NB 100 verwendet werden.

#### Raumtemperaturgeführte Regelung

Bei raumtemperaturgeführter Regelung kein thermostatisches Heizkörperventil am Heizkörper des Führungsraums einbauen.

#### Frostschutzmittel

Folgende Frostschutzmittel sind zulässig:

Bezeichnung	Konzentration
Varidos FSK	22 - 55 %
Alphi - 11	nach Herstellerangabe
Glythermin NF	20 - 62 %

Tab. 9

#### Korrosionsschutzmittel

Folgende Korrosionsschutzmittel sind zulässig:

Bezeichnung	Konzentration
Nalco 77381	1 - 2 %
Sentinel X 100	1,1 %
Fernox Protector F1	nach Herstellerangabe

Tab. 10

#### Dichtmittel

Die Zugabe von Dichtmitteln in das Heizwasser kann zu Problemen (Ablagerungen im Wärmeblock) führen. Wir raten daher von deren Verwendung ab.

#### Strömungsgeräusche

Strömungsgeräusche können durch den Einbau eines Überströmventils an der Montageanschlussplatte vermieden werden. Bei Zweirohrheizungen ist ein 3-Wege-Ventil am entferntesten Heizkörper einzubauen.

#### Vor- und Rücklauf

Wir empfehlen den Einbau je eines Wartungshahns (Installationszubehör). Bei den Montageanschlussplatten Zubehör Nr. 991 - Nr. 994 sind die Wartungshähne bereits enthalten.

#### Füllen und Entleeren der Anlage

Beim Füllen und Entleeren der Anlage sind Sicherungsarmaturen nach DIN EN 1717 zu verwenden.

#### Gaszuführung

Rohrweite für die Gaszuführung nach DVGW-TRGI (Erdgas) bzw. TRF (Flüssiggas) bestimmen. Vor dem Gerät Gashahn (Installationszubehör) installieren. Maximaler Prüfdruck 150 mbar.

In der Montageanschlussplatte Zubehör Nr. 258 ist der Anschlussnippel R  $\frac{3}{4}$  eingebaut (R  $\frac{1}{2}$  lose beigelegt). Die Montageanschlussplatten Zubehör Nr. 991 - Nr. 994 enthalten einen Gashahn R  $\frac{1}{2}$ .

#### Membransicherheitsventil

Ein Membransicherheitsventil gehört zum Lieferumfang des Wärmereizers.

#### Siphon (Zubehör Nr. 432)

Der Siphon mit Tropfadapter und Anschluss R 1 dient zum Ableiten des aus den Sicherheitsventilen (Heizgerät und Speicher) austretenden Wassers und des Kondensats.

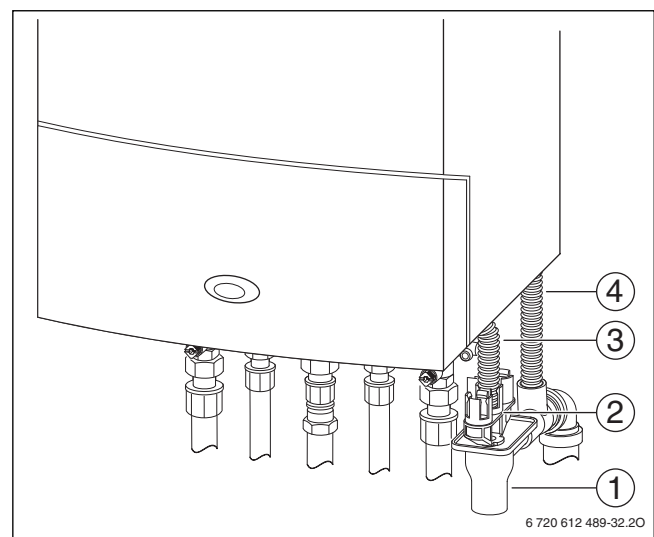


Bild 28 Siphon mit Tropfadapter (Zubehör Nr. 432)

- [1] Siphon
- [2] Tropfadapter
- [3] Schlauch vom Sicherheitsventil
- [4] Schlauch vom Kondensatablauf

### Zirkulationsanschluss/Zirkulationsleitungen

Die Dimensionierung von Zirkulationsleitungen ist nach DVGW Arbeitsblatt W 553 zu bestimmen.

Bei Ein- bis Vierfamilienhäusern kann auf eine aufwändige Berechnung verzichtet werden, wenn folgende Bedingungen eingehalten werden:

- ▶ Zirkulations-, Einzel- und Sammelleitungen mit einem Innendurchmesser von mindestens 10 mm.
- ▶ Zirkulationspumpe in DN 15 mit einem Förderstrom von max. 200 l/h und einem Förderdruck von 100 mbar.
- ▶ Länge der Warmwasserleitungen max. 30 m.
- ▶ Länge der Zirkulationsleitung max. 20 m.
- ▶ Der Temperaturabfall darf 5 K nicht überschreiten (DVGW-Arbeitsblatt W 551).



Zur einfachen Einhaltung dieser Vorgaben:

- ▶ Regelventil mit Thermometer einbauen.

### Gerätebefestigung

Die Schrauben mit Zubehör liegen in der Geräteverpackung.

### Abgleich des Heizsystems

Gemäß DIN 18380 (VOB) ist ein hydraulischer Abgleich des Systems vorgeschrieben.

## 6.2 Aufstellort

### Vorschriften zum Aufstellraum

- ▶ Die DVGW-TRGI und für Flüssiggasgeräte die TRF in der jeweils neuesten Fassung beachten.
- ▶ Länderspezifische Bestimmungen beachten.
- ▶ Installationsanleitungen der Abgaszubehöre wegen deren Mindesteinbaumaßen beachten.

Wenn das Gas-Brennwertgerät über der Badewanne montiert wird, ist die Benutzung von Massageduschköpfen untersagt.

Für die Wartung empfehlen wir, bei der Installation die entsprechenden Abstandmaße einzuhalten.

### Verbrennungsluft

Zur Vermeidung von Korrosion muss die Verbrennungsluft frei von aggressiven Stoffen sein.

Als korrosionsfördernd gelten Halogen-Kohlenwasserstoffe, die Chlor- oder Fluorverbindungen enthalten. Diese können z. B. in Lösungsmitteln, Farben, Klebstoffen, Treibgasen und Haushaltsreinigern enthalten sein.

Quellen	Stoffe
<b>Industrielle Quellen</b>	
Chemische Reinigungen	Trichlorethylen, Tetrachlorethylen, fluorierte Kohlenwasserstoffe
Entfettungsbäder	Perchlorethylen, Trichlorethylen, Methylchloroform
Druckereien	Trichlorethylen
Friseurläden	Sprühdosentreibmittel, fluor- und chlorhaltige Kohlenwasserstoffe (Frigen)
<b>Quellen im Haushalt</b>	
Reinigungs- und Entfettungsmittel	Perchlorethylen, Methylchloroform, Trichlorethylen, Methylenchlorid, Tetrachlorkohlenstoff, Salzsäure
<b>Hobbyräume</b>	
Lösungsmittel und Verdüner	verschiedene chlorierte Kohlenwasserstoffe
Sprühdosens	chlorfluorierte Kohlenwasserstoffe (Frigene)

Tab. 11 Korrosionsfördernde Stoffe

### Oberflächentemperatur

Die maximale Oberflächentemperatur des Geräts liegt unter 85 °C. Gemäß der Richtlinie über Gasverbrauchseinrichtungen 2009/142/EG sind daher keine besonderen Schutzmaßnahmen für brennbare Baustoffe und Einbaumöbel erforderlich. Landesspezifische Bestimmungen beachten.

### Flüssiggasanlagen unter Erdgleiche

Das Gerät erfüllt die Anforderungen der TRF 1996 Abschnitt 7.7 bei der Aufstellung unter Erdgleiche. Wir empfehlen den Einbau eines bauseitigen Magnetventils, Anschluss an IUM. Dadurch wird die Flüssiggaszufuhr nur während einer Wärmeforderung freigegeben.

### 6.3 Ausdehnungsgefäß

#### 6.3.1 Größe des Ausdehnungsgefäßes prüfen

Das folgende Diagramm ermöglicht die überschlägige Schätzung, ob das eingebaute Ausdehnungsgefäß ausreicht oder ein zusätzliches Ausdehnungsgefäß benötigt wird.

Für die gezeigten Kennlinien wurden folgende Eckdaten berücksichtigt:

- 1 % Wasservorlage im Ausdehnungsgefäß oder 20 % des Nennvolumens im Ausdehnungsgefäß
- Arbeitsdruckdifferenz des Sicherheitsventils von 0,5 bar
- Vordruck des Ausdehnungsgefäßes entspricht der statischen Anlagenhöhe über dem Heizgerät.
- Maximaler Betriebsdruck: 3 bar

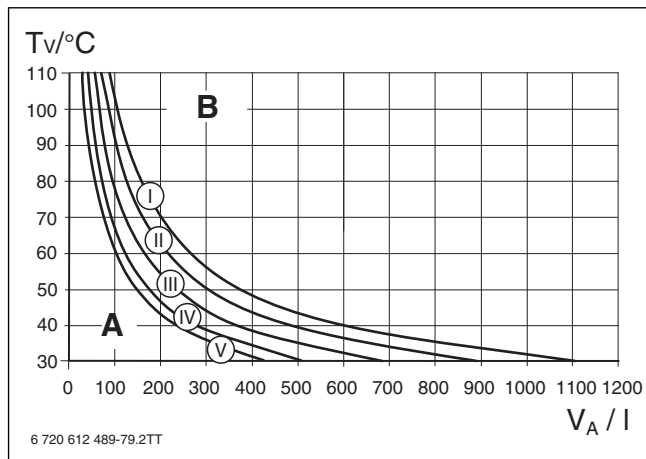


Bild 29 Kennlinien des Ausdehnungsgefäßes

- I Vordruck 0,5 bar
- II Vordruck 0,75 bar (Grundeinstellung)
- III Vordruck 1,0 bar
- IV Vordruck 1,2 bar
- V Vordruck 1,3 bar
- A Arbeitsbereich des Ausdehnungsgefäßes
- B Zusätzliches Ausdehnungsgefäß erforderlich
- $T_V$  Vorlauftemperatur
- $V_A$  Anlageninhalt in Litern

- ▶ Im Grenzbereich: Genaue Gefäßgröße entsprechend landesspezifischen Bestimmungen ermitteln.
- ▶ Wenn der Schnittpunkt rechts neben der Kurve liegt: Zusätzliches Ausdehnungsgefäß installieren.

#### Beispiel 1:

Gegeben:

$T_V = 45 \text{ °C}$ , stat. Höhe = 5 m (Kurve I)

Aus dem Diagramm ergibt sich rein rechnerisch ein maximales Anlagenvolumen von 475 l.

#### Beispiel 2:

Gegeben:

$V_A = 250 \text{ l}$ , stat. Höhe = 7,5 m (Kurve III)

Dem Diagramm ist zu entnehmen, dass bis zu einer Vorlauftemperatur von 56 °C der Arbeitsbereich des eingebauten Ausdehnungsgefäßes ausreicht.

### 6.4 Betrieb ohne Warmwasserspeicher bei ZSB...

- ▶ Verschlusskappen aufschrauben (Zubehör Nr. 1113).

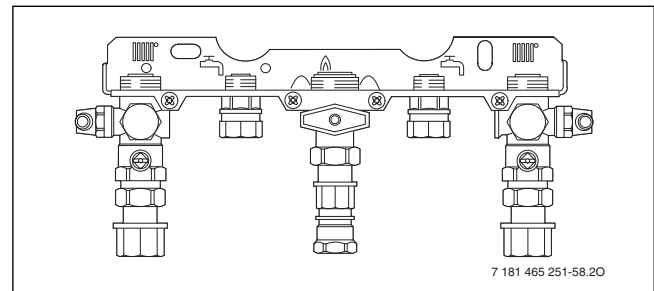


Bild 30 Montageanschlussplatte mit Verschlusskappen

### 6.5 Reihenschaltung von Heizpumpen

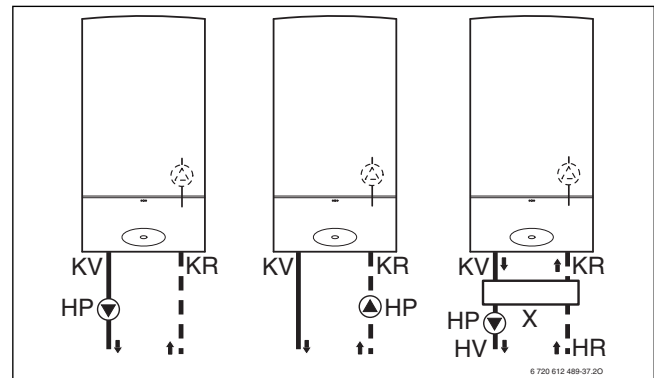


Bild 31 Reihenschaltung von Heizpumpen

- HR Rücklauf Heizung
- HV Vorlauf Heizung
- KR Rücklauf Brennwertgerät
- KV Vorlauf Brennwertgerät
- HP Heizpumpe
- X hydraulische Weiche HW oder Wärmetauscher, je nach Anlagenbauform

Der Umschalter wird rein elektrisch betätigt. Daher können – wenn hydraulisch erforderlich – Pumpen auch in Reihe mit der Heizpumpe installiert werden, ohne dass es zu Fehlfunktionen im Umschaltvorgang Heizbetrieb/Warmwasserbereitung kommt.



## 6.6 Kondensatbehandlung

### 6.6.1 Kondensatleitung

Kondensatleitungen sind aus korrosionsfesten Werkstoffen nach ATV-DVWK-A 251<sup>1)</sup> auszuführen.

Dazu gehören:

- Steinzeugrohre
- PVC-Rohre
- PE-HD-Rohre
- PP-Rohre
- ABS/ASA-Rohre
- nichtrostende Stahlrohre
- Borosilikatglas-Rohre

Bei planmäßiger Vermischung des Kondensats mit anderen Abwässern:

- Faserzementrohr
- Gusseiserne Rohre ohne Muffe (SML)

- ▶ Kondensatleitungen nur fallend verlegen.
- ▶ Das anfallende Kondensat über einen Siphon (Zubehör Nr. 432) ableiten.

### 6.6.2 Neutralisation

Entsprechend ATV-DVWK-A 251 ist unter folgenden Randbedingungen keine Neutralisation des Kondensats erforderlich:

Mindestanzahl der Wohnungen oder Beschäftigten in Wohn- oder Bürogebäuden in Abhängigkeit von der Kesselbelastung $Q_F$						
Kesselbelastung $Q_F$	kW	25	50	100	150	200
jährliches Kondensatwasservolumen $V_K$	$m^3/a$	7	14	28	42	56
Mindestanzahl der Wohnungen $N$	-	$\geq 1$	$\geq 2$	$\geq 4$	$\geq 6$	$\geq 8$
jährliches Kondensatwasservolumen $V_K$	$m^3/a$	6	12	24	36	48
Mindestanzahl der Beschäftigten im Büro $n_P$	-	$\geq 10$	$\geq 20$	$\geq 40$	$\geq 60$	$\geq 80$

Tab. 12

Entscheidendes Kriterium ist somit, dass das Kondensat mit Abwasser aus Gebäuden abgeleitet wird, die Wohnzwecken oder vergleichbaren Zwecken dienen. Unter Gebäuden mit vergleichbaren Zwecken sind z. B. Krankenhäuser, Heime, usw. zu verstehen. Dem gleichzusetzen sind Gebäude, die anderen Nutzungszwecken dienen, wie z. B. Verwaltungsgebäude, Industrie- und Gewerbebetriebe, wenn deren Abwasser in seiner Qualität häuslichem Abwasser entspricht. Aufgrund der verschiedenen länderspezifischen Vorschriften für die Einleitung des Kondensats ist vor Einbau der Feuerstätten eine Anfrage bei der Wasserbehörde erforderlich.

Wenn erforderlich, steht eine Kondensatpumpe KP 1 aus dem Bosch Zubehör zur Verfügung.

### Kondensatpumpe KP 1

Die Kondensatpumpe (Art.-Nr. 7 719 003 947) ist für Anlagen bis 130 kW Gesamtleistung einsetzbar.

Sie hat zwei unabhängige Schwimmerschalter. Der Schwimmerschalter schaltet die Pumpe füllstandsabhängig ein und aus (mit Nachlauf). Wenn das Kondensat nicht ordnungsgemäß abgeführt wird, schaltet der Sicherheitskontakt das Gas-Brennwertgerät ab. Leistungsaufnahme: 40 Watt.

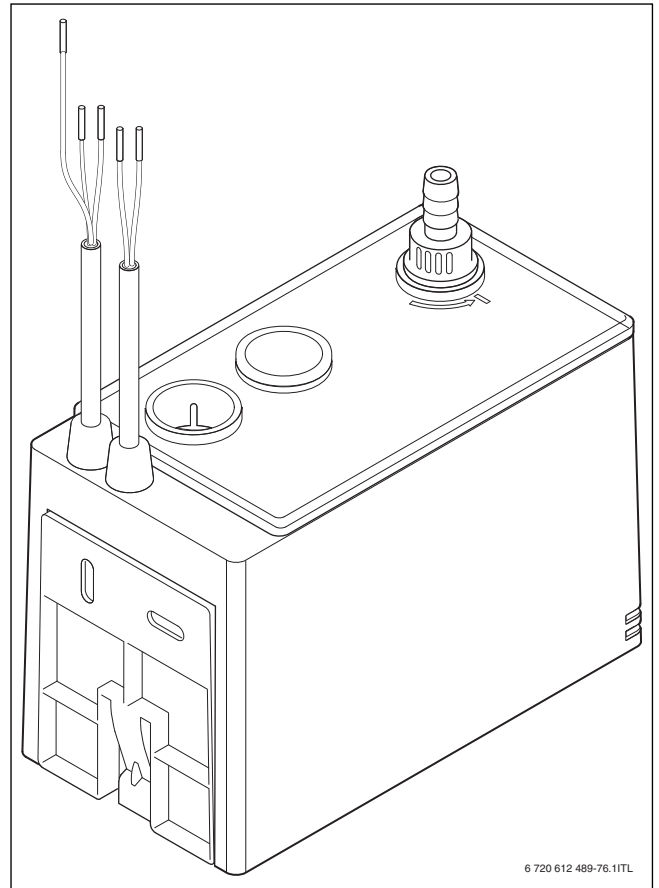


Bild 32 Kondensatpumpe

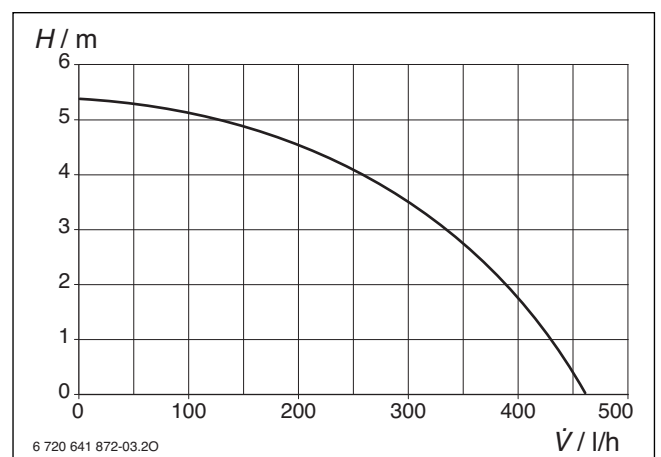


Bild 33 Hebepumpendiagramm

H Förderhöhe  
 $\dot{V}$  Volumenstrom

1) Arbeitsblatt ATV-DVWK-A 251 „Kondensate aus Brennwertkesseln (August 2003), ISBN 978-3-924063-74-0, Deutsche Vereinigung für Wasserwirtschaft, Abwasser und Abfall e.V., Hennef“

### Neutralisationsbox NB 100

Die Neutralisationsbox NB 100 (Art.-Nr. 7 719 001 994) kann auf den Boden gestellt oder mit dem mitgelieferten Montage-Set an der Wand befestigt werden.

- Schlauchtülle (mit 2 Dichtungen, Bundmutter und U-Scheibe)
- Montage-Set für Wandmontage (2 Wandhaken mit Dübel)
- Behälterverschraubung (Schraube, Distanzhülse, Mutter und 2 U-Scheiben)

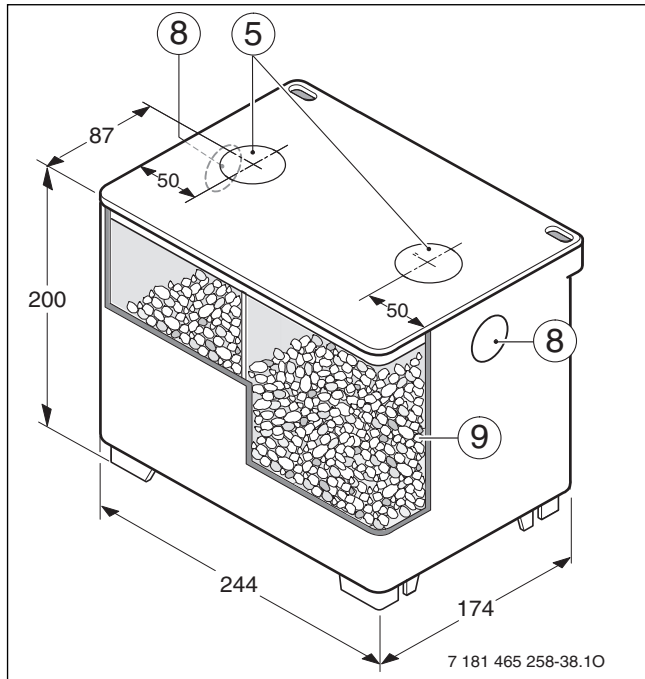


Bild 34 Neutralisationsbox

- [1] Kondensatzlauf  $\varnothing$  40 mm  
 [2] Seitliche Öffnung für Schlauchtülle  
 [3] Granulat zur Neutralisation

#### Granulat

Das in der NB 100 mitgelieferte Neutralisationsmittel reicht bei Anlagen bis 25 kW für einen Zeitraum von ca. 3 bis 4 Jahren.

- ▶ Granulat prüfen und bei Bedarf erneuern (Nachfüllsack mit 4 kg Art.-Nr. 7 719 001 995).
- ▶ Verbrauchtes Neutralisationsmittel im Hausmüll entsorgen.

### 6.7 Auslegung des Gasströmungswächters

Außer in normalen Wohngebäuden muss ein Gasströmungswächter in Bürogebäuden, Hotels, Pflegeheimen, Schulen und Kinderheimen eingebaut werden. Bei Gasanlagen auf einem Werksgelände mit Industrieanlage ist der Einbau eines Gas-Strömungswächters nicht vorgeschrieben. Bei gewerblichen Anlagen oder Mischnutzung gelten für den Einbau des Gas-Strömungswächters die gleichen Anforderungen wie bei der thermisch auslösenden Absperrvorrichtung (TAE). In den verbleibenden Grauzonen ist vor Ort in gemeinsamer Verantwortung zwischen Vertragsinstallationsunternehmen (VIU), Betreiber und Gasversorger (GVU) zu entscheiden.

Zur Auswahl und Dimensionierung des Gas-Strömungswächters → DVGW-TRGI 2008 und DVGW-Arbeitsblatt G 617.

## 7 Elektrischer Anschluss

### 7.1 Allgemeine Hinweise



#### WARNUNG:

#### Lebensgefahr durch elektrischen Strom!

Das Berühren von elektrischen Teilen, die unter Spannung stehen, kann zum Stromschlag führen.

- ▶ Vor Arbeiten an elektrischen Teilen: Spannungsversorgung allpolig unterbrechen (Sicherung/LS-Schalter) und gegen unbeabsichtigtes Wiedereinschalten sichern.

- ▶ Schutzmaßnahmen nach VDE Vorschriften 0100 und Sondervorschriften (TAB) der örtlichen EVU beachten.
- ▶ In Räumen mit Badewanne oder Dusche: Gerät an einen FI-Schutzschalter anschließen.
- ▶ Keine weiteren Verbraucher am Netzanschluss des Geräts anschließen.

### 7.2 Gerät anschließen

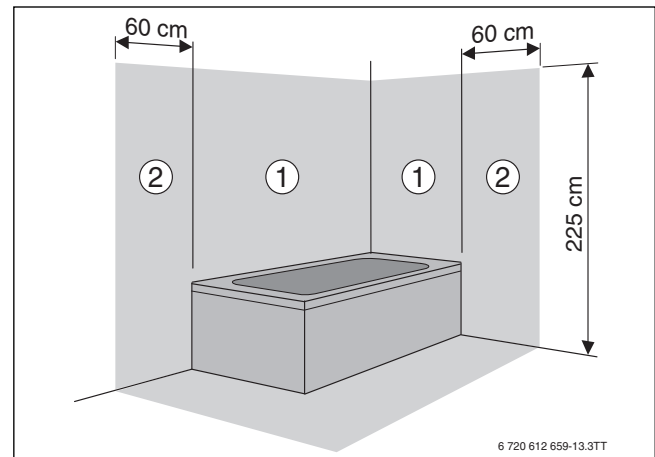


Bild 35 Schutzbereiche

- [1] Schutzbereich 1, direkt über der Badewanne  
 [2] Schutzbereich 2, Umkreis von 60 cm um Badewanne/Dusche



Bei nicht ausreichender Kabellänge:

- ▶ Netzkabel ausbauen und durch ein geeignetes Kabel ersetzen (→ Tabelle 13).

Anschluss außerhalb der Schutzbereiche 1 und 2:

- ▶ Netzstecker in eine Steckdose mit Schutzkontakt stecken.

Anschluss innerhalb der Schutzbereiche 1 und 2:

- ▶ Netzkabel ausbauen und durch ein geeignetes Kabel ersetzen (→ Tabelle 13).
- ▶ Netzkabel so anschließen, dass der Schutzleiter länger ist als die anderen Leiter.
- ▶ Elektroanschluss über allpolige Trennvorrichtung mit min. 3 mm Kontaktabstand herstellen (z. B. Sicherungen, LS-Schalter).
- ▶ Im Schutzbereich 1: Netzkabel senkrecht nach oben führen.

Folgende Kabel sind als Ersatz des eingebauten Netzkabels geeignet:

Anschlussbereich	Geeignetes Kabel
Innerhalb der Schutzbereiche 1 und 2	NYM-I 3 × 1,5 mm <sup>2</sup>
Außerhalb der Schutzbereiche 1 und 2	HO5VV-F 3 × 1,0 mm <sup>2</sup> HO5VV-F 3 × 0,75 mm <sup>2</sup>

Tab. 13 Geeignete Netzkabel

## 2-Phasen-Netz (IT)

- ▶ Für ausreichenden Ionisationsstrom einen Widerstand (Art.-Nr. 8 900 431 516 0) zwischen N-Leiter und Schutzleiteranschluss einbauen.

-oder-

- ▶ Trenntrafo Zubehör Nr. 969 verwenden.

## 7.3 Pumpenschaltart

Mit der Pumpenschaltart wird das Zusammenspiel von Pumpe und Regler definiert.

### Pumpenschaltart 4

Intelligente Heizungspumpenabschaltung bei Heizungsanlagen mit außentemperaturgeführtem Regler. Die Heizungspumpe wird nur bei Bedarf eingeschaltet.

### Pumpenschaltart 5

Der Vorlauftemperaturregler schaltet die Heizungspumpe. Bei Wärmebedarf läuft die Heizungspumpe mit dem Brenner an.

## 7.4 Pumpenmodus

### Zirkulationspumpe (230 V, max. 100 W) anschließen (ZSB-Geräte)

Die Zirkulationspumpe kann vom Gerät oder vom Heizungsregler gesteuert werden.

- ▶ Zirkulationspumpe an den mit diesem Symbol gekennzeichneten Anschlussklemmen anschließen.
- ▶ Servicefunktion 2.5E auf **01** programmieren.
- ▶ Bei Steuerung durch das Gerät Servicefunktionen 2.CL und 2.CE entsprechend einstellen.



### Externe Heizungspumpe (230 V, max. 100 W) hinter der hydraulischen Weiche im ungemischten Verbraucherkreis anschließen

Die externe Heizungspumpe wird vom Heizungsregler gesteuert. Pumpenschaltarten sind nicht möglich.

- ▶ Heizungspumpe an den mit diesem Symbol gekennzeichneten Anschlussklemmen anschließen.
- ▶ Servicefunktion 2.5E auf **02** programmieren.



### Speicherladepumpe (230 V, max. 100 W)/externes 3-Wege-Ventil (230 V, mit Federrückstellung) anschließen (ZSB-Geräte)

Wenn eine Speicherladepumpe oder ein externes 3-Wege-Ventil zur Speicherladung angeschlossen wird, wird das interne 3-Wege-Ventil nicht benötigt.

- ▶ Stecker am internen 3-Wege-Ventil abziehen.

- ▶ Speicherladepumpe/externes 3-Wege-Ventil an den mit diesem Symbol gekennzeichneten Anschlussklemme anschließen.



- ▶ Anlagenkonfiguration entsprechend programmieren (Servicefunktion 2.1F).
- ▶ Bei einem externen 3-Wege-Ventil die Pumpensperrzeit (Servicefunktion 2.2A) einstellen.

## 7.5 Temperaturwächter TB 1 vom Vorlauf einer Fußbodenheizung anschließen

Bei Heizungsanlagen nur mit Fußbodenheizung und direktem hydraulischen Anschluss an das Gerät.

Beim Ansprechen des Temperaturwächters werden Heiz- und Warmwasserbetrieb unterbrochen.

### HINWEIS:

- ▶ Wenn mehrere externe Sicherheitseinrichtungen wie z. B. TB 1 und Kondensatpumpe angeschlossen werden, müssen diese **in Reihe geschaltet** werden.

- ▶ Brücke an den mit diesem Symbol gekennzeichneten Anschlussklemme entfernen.



- ▶ Temperaturwächter anschließen.

## 7.6 Sonderschaltungen



Sonderschaltungen werden mit dem Universalmodul IUM 1 realisiert. Das Modul IUM 1 dient zur Kommunikation eines Heizgeräts mit Heatronic HT 4i mit externen Sicherheitseinrichtungen.

### Elektrischer Anschluss des Flüssiggasmagnetventils mit IUM 1

Bei Wärmeanforderung (Heizung oder Warmwasser) wird das Magnetventil eingeschaltet und das Brennwertgerät geht in Betrieb.

Je nach Anlagenkonfiguration wird das Flüssiggasmagnetventil an den Anschluss A1 oder A2 des IUM 1 angeschlossen.

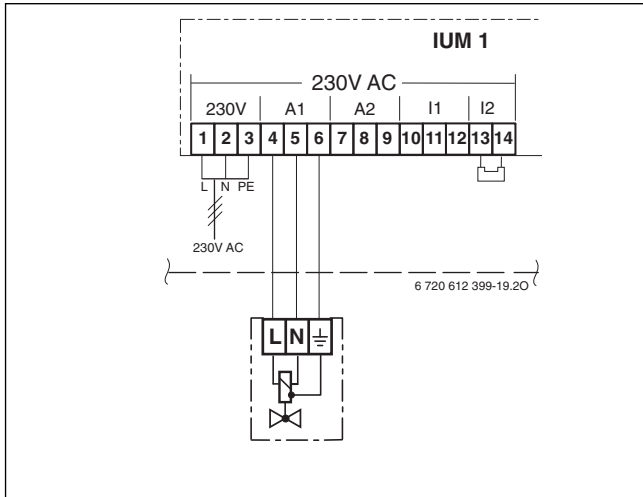


Bild 36

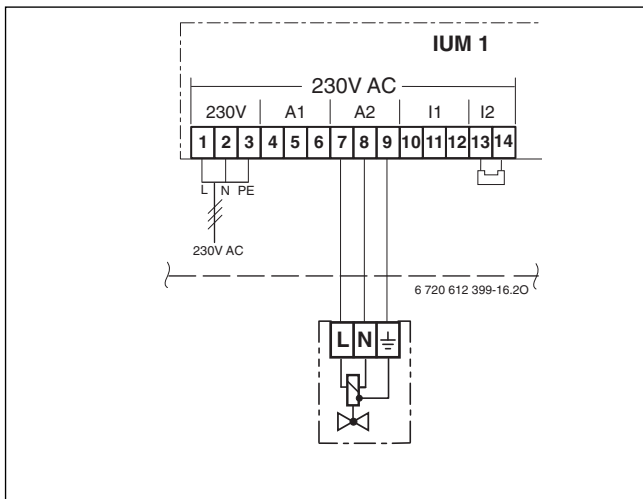


Bild 37

### Flüssiggasmagnetventil

Bei Wärmeanforderung (Heizung oder Warmwasser) wird das Magnetventil eingeschaltet und das Brennwertgerät geht in Betrieb.

### Elektrischer Anschluss eines externen Meldegeräts für Störsignale:

Bei einer Sicherheitsabschaltung des Heizgeräts, z. B. wegen Gasmangels, liegt am Anschluss A1 im IUM eine Spannung von 230 V AC an. Die Fernstörungsanzeige spricht an (optische oder akustische Meldung). Die Störung wird so lange angezeigt, bis die Störung behoben und das Heizgerät entriegelt wird.

Es ist auch der Anschluss von zwei Fernstörungsanzeigen an den Anschlüssen A1 und A2 möglich (→ Bild 40).

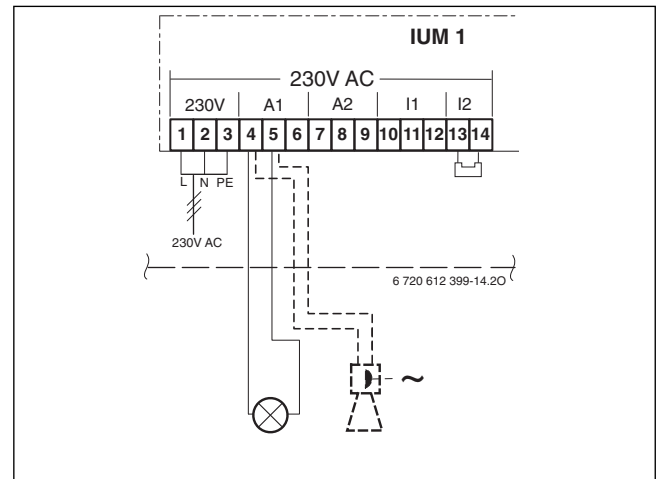


Bild 38

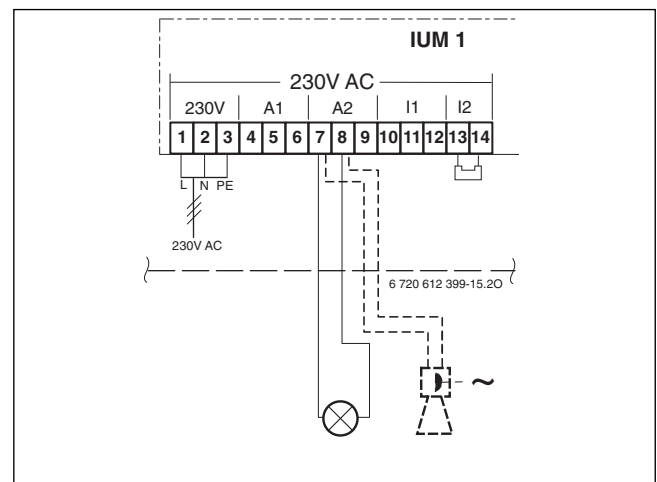


Bild 39

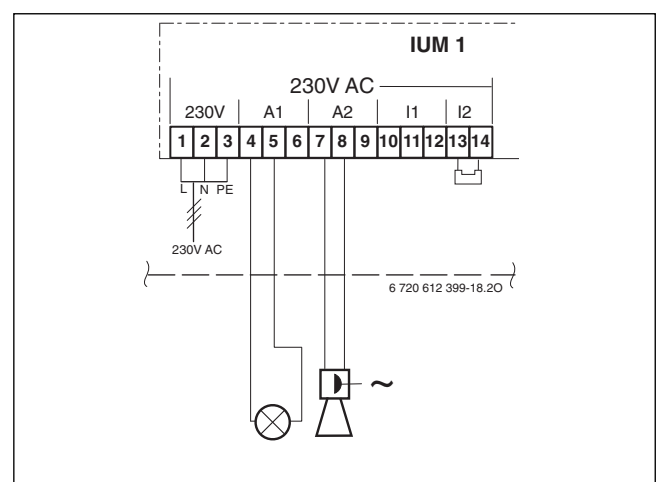


Bild 40

## 7.7 Kollektortemperaturfühler (NTC) anschließen

- ▶ Kollektortemperaturfühler entsprechend der Installationsanleitung des Kollektors montieren.
- ▶ Kabel des Kollektortemperaturfühlers und vormontiertes Anschlusskabel vom MS 100/MS 200 am Kabel des Solar-Doppelrohres anschließen.

### -oder-

- ▶ Wenn kein Solar-Doppelrohr verwendet wird, Anschlusskabel nach folgenden Bedingungen auswählen:
  - bis 50 m Kabellänge  $0,75 \text{ mm}^2$
  - bis 100 m Kabellänge  $1,5 \text{ mm}^2$
- ▶ Um induktive Beeinflussung zu vermeiden, die Kabel getrennt von 230 V führenden Kabeln verlegen.
- ▶ Wenn induktive äußere Einflüsse zu erwarten sind, geschirmte Kabel verwenden.

## 8 Bedienfeldübersicht

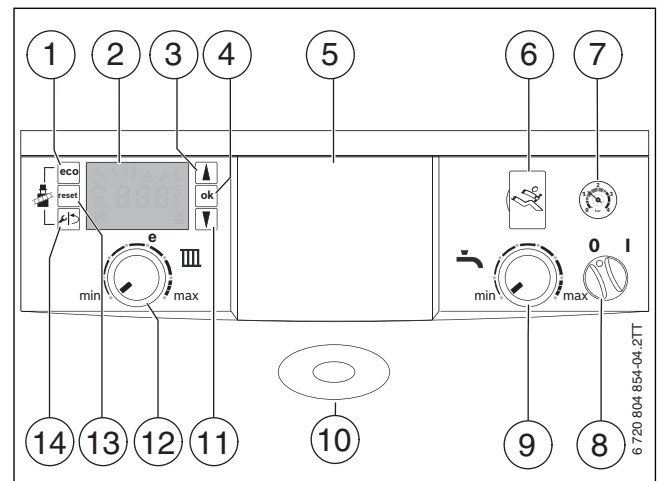


Bild 41 Bedienfeld bei geöffneter Bedienfeldblende

- [1] eco-Taste
- [2] Display
- [3] Pfeiltaste ▲
- [4] ok-Taste (= Auswahl bestätigen, Wert speichern)
- [5] Steckplatz für einen außentemperaturgeführten Heizungsregler oder eine Schaltuhr (Zubehör)
- [6] Diagnoseschnittstelle
- [7] Manometer
- [8] Ein/Aus-Schalter
- [9] Warmwasser-Temperaturregler
- [10] Betriebsleuchte für Brennerbetrieb/Störungen
- [11] Pfeiltaste ▼
- [12] Vorlauftemperaturregler
- [13] reset-Taste
- [14] Servicetaste

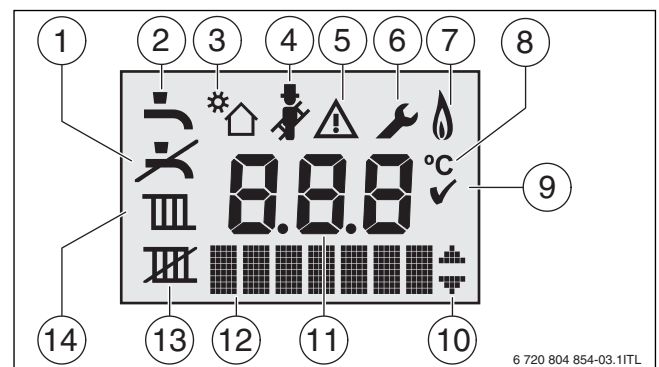


Bild 42 Displayanzeigen

- [1] Warmwasserbetrieb gesperrt (Frostschutz)
- [2] Warmwasserbetrieb
- [3] Solarbetrieb
- [4] Schornsteinfegerbetrieb
- [5] Störung
- [6] Servicebetrieb
- [7] Brennerbetrieb
- [8] Temperatureinheit
- [9] Speichern erfolgreich
- [10] Anzeige weiterer Untermenüs/Servicefunktionen, Blättern mit den Pfeiltasten möglich
- [11] Alphanumerische Anzeige (z. B. Temperatur)
- [12] Textzeile
- [13] Sommerbetrieb
- [14] Heizbetrieb

## 9 Regelung

### 9.1 Entscheidungshilfe für die Regelungsverwendung

Die Gas-Brennwertgeräte werden werkseitig mit BUS-fähigem Steuergerät und ohne Regelung ausgeliefert. Für den Betrieb der Brennwertheizung sind je nach Anwendung verschiedene Bedieneinheiten erhältlich.

Die raumtemperatur- oder außentemperaturgeführten Bedieneinheiten kommunizieren mit dem Steuergerät über das 2-Draht-BUS-System. An diesen BUS können maximal 32 Teilnehmer zum Datentransfer in Form von Bedieneinheiten, Funktionsmodulen und Fernbedienungen angeschlossen werden.

Die außentemperaturgeführte Regelung zeichnen sich besonders durch ihre flexible Einsatzmöglichkeit aus. Die Bedieneinheit kann ins Brennwertgerät, in den Heizungskeller auf die Wand oder im Wohnraum auf die Wand montiert werden. Wenn die Bedieneinheit nicht in der Wohnung montiert wird, ermöglicht eine Fernbedienung die komfortable Bedienung der Heizungsanlage aus der Wohnung. Bei der raumtemperaturgeführten Regelung muss die Bedieneinheit hingegen in dem Raum

montiert werden, der für die Temperatur maßgeblich ist (Referenzraum).

Je nach Anforderungsprofil und Leistungsumfang der Regelung erfolgt die Auswahl der Bedieneinheit. Aus der nachfolgenden Übersicht wird deutlich, welche Bedieneinheit die erforderlichen Anwendungen erfüllen kann und welche Funktionsmodule noch zur Realisierung erforderlich sind.

Die Übersicht ermöglicht eine Vorauswahl des Reglersystems. Die angegebenen Anwendungen stellen den Standardfall dar. Das Reglersystem muss sich letztendlich an den hydraulischen Anlagenbedingungen orientieren. Grundsätzlich empfehlen wir, in Verbindung mit der Brennwertnutzung eine außentemperaturgeführte Regelung einzusetzen. Diese Regelungsart minimiert über die variable Vorlauftemperatur die Rücklauftemperatur und optimiert somit den Brennwertnutzen.



Detaillierte Informationen zu den verschiedenen Regelungen finden Sie in der Planungsunterlage „EMS 2 - Modulares Reglersystem“.

### 9.2 Übersicht der EMS-2-Bedienheiten und grundsätzlichen Funktionen

	Bedieneinheiten als Fernbedienung <sup>1)</sup>			außentemperaturgeführte Regelung mit	
	CR 10	CR 100	CT 100	CW 400	CW 800
1 ungemischter Heizkreis	●	●	●	●	●
1 gemischter Heizkreis	–	●	●	●	●
bis 4 gemischte Heizkreise	–	–	–	●	●
bis 8 gemischte Heizkreise	–	–	–	–	●
Zeitprogramm für die Speicherladekreise	–	● <sup>2)</sup>	● <sup>2)</sup>	●	●
Zeitprogramm für die Zirkulation	–	–	–	●	●
Standard-Solaranlagen (mit MS 100)	–	●	●	●	●
Estrichtrocknungsprogramm	–	–	–	●	●
Automatische Sommer-/ Winter-Umschaltung	–	●	●	●	●
Thermische Desinfektion	–	○ <sup>3)</sup>	○ <sup>3)</sup>	●	●
Solaroptimierung - Warmwasserbereitung/Heizkreis	–	●	●	●	●
Absenkkarten	–	–	–	●	●
Lufterhitzer- und Schwimmbadregelung (mit MM 100/MM 200)	–	–	–	●	●
Speicherladeoptimierung	–	–	–	●	●
Aufschaltung Fernbedienung	–	–	–	●	●
Heizkurvenoptimierung	–	●	●	●	●
Fernzugriff über Router/Internet (mit Internet Schnittstelle)	–	–	●	●	●
System-Info	–	●	●	●	●
Urlaubsprogramm	–	●	●	●	●
Tastensperre	–	●	●	●	●
Komponententest	–	–	–	●	●

1) Die Bedieneinheiten können nur als Fernbedienung eingesetzt werden.

2) wie Heizkreis

3) ohne Zeitprogramm; fix am Dienstag um 2:00 Uhr auf 70 °C

Tab. 14 Übersicht Regler EMS 2

- Funktion möglich
- Funktion teilweise möglich
- Funktion nicht möglich

## 10 Warmwasserbereitung

Warmwasserbereitung ist auf zwei Arten möglich:

- **ZSB**-Geräte sind Heizgeräte mit integriertem 3-Wege-Ventil für den Anschluss eines indirekt beheizten Speichers.
- **ZWB**-Geräte sind Kombigeräte für Heizung und Warmwasserbereitung im Durchlaufprinzip.

### 10.1 Warmwasserbereitung mit ZSB-Geräten

Die Warmwasserbereitung erfolgt bei den Junkers Gas-Brennwertgeräten ZSB... über einen indirekt beheizten Warmwasserspeicher. Die Warmwasser-Vorrangschaltung ist in der Heatronic HT 4i des Brennwertgeräts integriert, inklusive werkseitig eingebautem Umschaltventil. Somit ist keine zusätzliche Speicherladepumpe erforderlich.

Der Anschluss eines Speichertemperaturfühlers ist ohne zusätzliches Zubehör an der Heatronic HT 4i möglich. Damit kann die Warmwassertemperatur an der Heatronic HT 4i einfach eingestellt werden.

Beim Anschluss des Speichers sind die DIN 1988 sowie die Vorschriften des örtlichen Wasserwerks zu beachten. Für Junkers Warmwasserspeicher bis 200 l Inhalt sind

Kaltwasser-Sicherheitsgruppen aus dem Junkers Zubehör-Programm lieferbar. Für größere Warmwasserspeicher ist die Kaltwasser-Sicherheitsgruppe bauseits zu stellen.

### Warmwasser-Dauerleistung

Die in den technischen Daten angegebenen Dauerleistungen beziehen sich auf eine Vorlauftemperatur von 90 °C, eine Auslauftemperatur von 45 °C und eine Kaltwasser-Eintrittstemperatur von 10 °C bei maximaler Ladeleistung (Wärmeerzeugerleistung mindestens so groß wie Heizflächenleistung des Speichers).

Eine Verringerung des angegebenen Volumenstroms, der Ladeleistung oder der Vorlauftemperatur hat eine Verringerung der Dauerleistung sowie der Leistungskennzahl ( $N_L$ ) zur Folge.

### Auswahl von Warmwasserspeichern

Auswahlkriterien sind:

- gewünschter Komfort (Zahl der Personen, Nutzung), Messgröße:  $N_L$ -Zahl
- zur Verfügung stehende Heizgeräteleistung
- zur Verfügung stehender Platz

### Speicherauswahl nach $N_L$ -Zahl

Nutzhalt in l	Bezeichnung	$N_L$ Zahl nach DIN 4708 bei maximaler Leistung	maximale Leistung in kW	Aufstellung	Bestellnummer
<b>SE ...</b>					
116	SE 120-1	2,2	43,8	bodenstehend	7 719 002 319
148	SE 150-1	3,0	45	bodenstehend	7 719 002 320
197	SE 200-1	5,8	45	bodenstehend	7 719 002 321
288	SE 300-1	11,5	45	bodenstehend	7 719 002 322
<b>SK ...</b>					
114	SK 120-5 ZB	1,5	26,3	bodenstehend	8 718 543 053
152	SK 160-5 ZB	3,0	34,3	bodenstehend	8 718 543 062
190	SK 200-5 ZB	4,2	39	bodenstehend	8 718 543 071
293	SK 300-5 F solar	1,4	26 <sup>1)</sup> / 49 <sup>2)</sup>	bodenstehend	8 718 541 299
293	SK 300-5 F ZB	8,7	45	bodenstehend	8 718 541 333
388	SK 400-5 F ZB	13,5	60	bodenstehend	8 718 541 340
449	SK 500-1 solar	4,4	46 <sup>1)</sup> / 65 <sup>2)</sup>	bodenstehend	7 739 300 188
470	SK 500-4 F ZB	17	78	bodenstehend	7 736 500 984
<b>SKE ...</b>					
293	SKE 290-5 F solar	1,6	26 <sup>1)</sup> / 49 <sup>2)</sup>	bodenstehend	8 718 541 314
388	SKE 400-5 F solar	2,5	26 <sup>1)</sup> / 49 <sup>2)</sup>	bodenstehend	8 718 541 323
<b>SP ...</b>					
195	SP 750 solar	1,5	25,1	bodenstehend	7 739 300 179
<b>ST ...</b>					
63	ST 65-E	0,5	25	wandhängend	7 719 003 009
115	ST 120-2 E	1,3	25,1	bodenstehend	7 719 002 721
117	ST 120-5 Z	1,4	25,1	bodenstehend (GWZ 1 möglich)	8 718 543 089
149	ST 160-2 E	2,0	25,2	bodenstehend	7 719 002 722
152	ST 160-1 EO	2,6	25,1	bodenstehend (GWZ 1 möglich)	7 719 001 396

1) Oberer Wärmetauscher

2) Unterer Wärmeübertrager/Solarkreis

Tab. 15

### Warmwasserkomfort

Die Leistungszahl nach DIN 4108 gibt die Anzahl der voll zu versorgenden Wohnungen mit je 3,5 Personen, einer Normalbadewanne und zwei weiteren Zapfstellen an. Größere Badewannen erfordern z. B. eine größere, weniger Personen eine kleinere  $N_L$ -Zahl.

Heizgerät	Speicherladeleistung in kW bei Einstellung			
	minimal	maximal	minimal	maximal
	Erdgas		Flüssiggas	
<b>ZSB 14-5C</b>	3,0	15,1	4,7	15,1
<b>ZSB 24-5C</b>	6,8	29,7	7,5	29,7

Tab. 16 Speicherladeleistung der Heizgeräte in kW

### Speicherladung

Mit der eco-Taste kann zwischen zwei Speicherladefunktionen gewählt werden:

- **Speichervorrang**  
Zuerst wird der Warmwasserspeicher bis zur eingestellten Temperatur geheizt. Erst danach geht das Gerät in den Heizbetrieb. Deshalb kann es vorkommen, dass der Heizbetrieb länger unterbrochen wird und die Raumtemperatur absinkt. Speichervorrang gewährt einen hohen Warmwasserkomfort.
- **Wechselnder Betrieb**  
Das Gerät wechselt zwischen Heizbetrieb und Speicherbetrieb. Dadurch wird ein zu starkes Abkühlen der Raumtemperatur vermieden. Wechselnder Betrieb gewährt eine gleichmäßige Raumtemperatur bei etwas geringerem Warmwasserkomfort.

## 10.2 Warmwasserbereitung mit ZWB-Geräten (Kombigerät)

Die Kombiversion der Cerapur bildet eine Einheit bestehend aus dem Heizungsteil und dem Teil der Warmwasserbereitung

Die Eigenschaften und Funktionen des Heizungsteils unterscheiden sich nicht von einem reinen Heizgerät (siehe ZSB ...).

Zusätzlich ist für die Warmwasserbereitung ein Plattenwärmetauscher zur Erwärmung des Trinkwassers im Durchlaufprinzip integriert.

Die nachfolgend beschriebenen Betriebsweisen lassen sich individuell am Gerät einstellen.

- **Komfortbetrieb**  
Der Plattenwärmetauscher wird ständig auf der eingestellten Temperatur gehalten. Dadurch gibt es nur kurze Wartezeit bei einer Warmwasserentnahme. Auch wenn kein Warmwasser entnommen wird, schaltet deshalb das Gerät ein.
- **eco-Betrieb**
  - Eine Aufheizung auf die eingestellte Temperatur erfolgt erst, sobald warmes Wasser entnommen wird.
  - **mit Bedarfsanmeldung.**  
Durch kurzes Öffnen und Schließen des Warmwasserhahns wird der Plattenwärmetauscher auf die eingestellte Temperatur aufgeheizt.



Die Bedarfsanmeldung ermöglicht maximale Gas- und Wassereinsparung.



### Kalt- und Warmwasser

DIN 1988 sowie die Vorschrift des örtlichen Wasserwerks beachten.

Bei der Unterputzinstallation erfolgt der Kaltwasseranschluss mit dem Installationszubehör Eckventil R ½, der Warmwasseranschluss mit dem Installationszubehör Anschlusswinkel R ½, jeweils über eine Kupferrohrverbindung. Die Anschlussmaße der Montageschablone sind darauf abgestimmt. Für Aufputzinstallation sind die Installationszubehöre Durchgangsventil R ½ und Anschlussverschraubung R ½ erhältlich.



Bei dem Kombigerät ZWB kann die Warmwassertemperatur am Temperaturregler für Warmwasser zwischen 40 °C und 60 °C in Komfortstellung eingestellt werden.

Es können alle Einhebelarmaturen und Thermostatsmischbatterien angeschlossen werden.

Hydraulische Anschlüsse und Montageanschlussplatte → Bild 4.3 auf Seite 28.

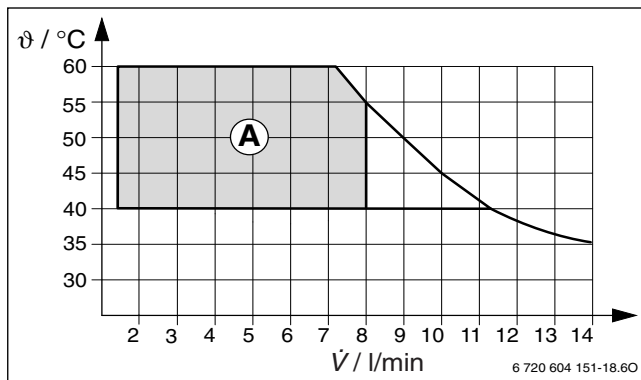


Bild 43 Warmwasseraustritt

- A werkseitig eingestellter Arbeitsbereich
- ϑ mittlere Warmwassertemperatur
- V̇ Auslaufvolumenstrom



Montageanschlussplatten für Kombigeräte Zubehör Nr. 991 und Nr. 992 → Seite 36.

### Auslaufkurve Warmwasser bei ZWB-Geräten mit Montageanschlussplatten

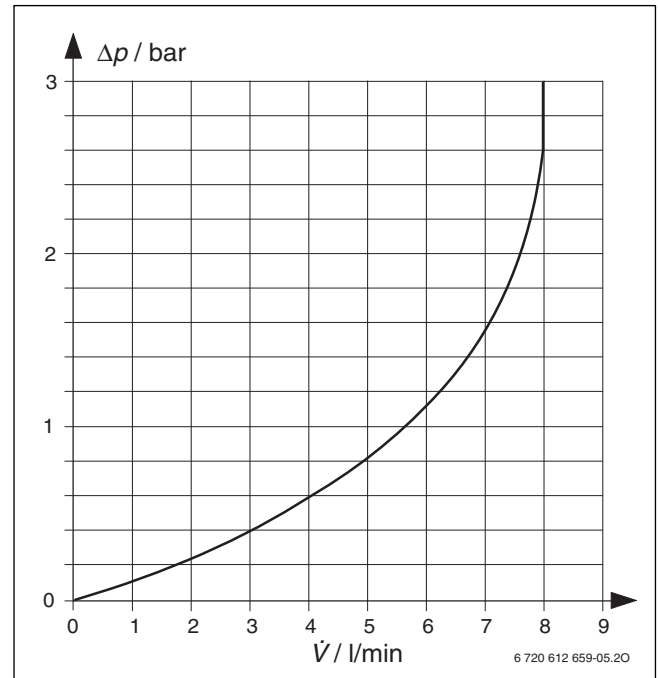


Bild 44 Druckverlustdiagramm Warmwasser

- Δp Druckverlust
- V̇ Heizwasservolumenstrom

## 11 Abgasführung

### 11.1 Zulässige Abgaszubehöre

Das Abgaszubehör ist Bestandteil der CE-Zulassung des Geräts. Aus diesem Grund dürfen nur die vom Hersteller als Zubehör angebotenen Originalabgaszubehöre montiert werden.

- Abgaszubehöre konzentrisches Rohr Ø 60/100 mm
- Abgaszubehöre konzentrisches Rohr Ø 80/125 mm
- Abgaszubehöre Einzelrohr Ø 60 mm
- Abgaszubehöre Einzelrohr Ø 80 mm

Die Bezeichnungen und Artikelnummern der Bestandteile dieser Original-Abgaszubehöre finden Sie im Gesamtkatalog.

### 11.2 Montagebedingungen

#### 11.2.1 Grundsätzliche Hinweise

- ▶ Installationsanleitungen der Abgaszubehöre beachten.
- ▶ Abmessungen von Speichern für die Installation des Abgaszubehörs berücksichtigen.
- ▶ Dichtungen an den Muffen der Abgaszubehöre mit lösungsmittelfreiem Fett fetten.
- ▶ Abgaszubehöre bis zum Anschlag in die Muffen schieben.
- ▶ Waagerechte Abschnitte mit 3° Steigung (= 5,2 %, 5,2 cm pro Meter) in Abgasströmungsrichtung verlegen.
- ▶ In feuchten Räumen Verbrennungsluftleitung isolieren.
- ▶ Prüföffnungen leicht zugänglich einbauen.

#### 11.2.2 Anordnung von Prüföffnungen

- Bei zusammen mit dem Gerät geprüften Abgasführungen bis 4 m Länge ist eine Prüföffnung ausreichend.
- In waagerechten Abschnitten/Verbindungsstücken mindestens eine Prüföffnung vorsehen. Der maximale Abstand zwischen den Prüföffnungen beträgt 4 m. Prüföffnungen an Umlenkungen größer 45° anordnen.
- Für waagerechte Abschnitte/Verbindungsstücke genügt insgesamt eine Prüföffnung, wenn
  - der waagerechte Abschnitt vor der Prüföffnung nicht länger als 2 m ist **und**
  - sich die Prüföffnung im waagerechten Abschnitt höchstens 0,3 m vom senkrechten Teil entfernt befindet **und**
  - sich im waagerechten Abschnitt vor der Prüföffnung nicht mehr als zwei Umlenkungen befinden.
- Die untere Prüföffnung des senkrechten Abschnitts der Abgasleitung darf wie folgt angeordnet werden:
  - im senkrechten Teil der Abgasanlage direkt oberhalb der Einführung des Verbindungsstücks **oder**
  - seitlich im Verbindungsstück höchstens 0,3 m entfernt von der Umlenkung in den senkrechten Teil der Abgasanlage **oder**
  - an der Stirnseite eines geraden Verbindungsstücks höchstens 1 m entfernt von der Umlenkung in den senkrechten Teil der Abgasanlage.
- Abgasanlagen, die nicht von der Mündung aus gereinigt werden können, müssen eine weitere obere Prüföffnung bis zu 5 m unterhalb der Mündung haben. Senkrechte Teile von Abgasleitungen, die eine Schrägführung größer 30° zwischen der Achse und der Senkrechten aufweisen, benötigen in einem Abstand von

höchstens 0,3 m zu den Knickstellen eine Prüföffnung.

- Bei senkrechten Abschnitten kann auf die obere Prüföffnung verzichtet werden, wenn:
  - der senkrechte Teil der Abgasanlage höchstens einmal bis zu 30° schräggeführt (gezogen) wird **und**
  - die untere Prüföffnung nicht mehr als 15 m von der Mündung entfernt ist.

### 11.2.3 Abgasführung im Schacht

#### Anforderungen

- An die Abgasleitung im Schacht darf nur ein Gerät angeschlossen werden.
- Wenn die Abgasleitung in einen bestehenden Schacht eingebaut wird, müssen evtl. vorhandene Anschlussöffnungen baustoffgerecht und dicht verschlossen werden.
- Der Schacht muss aus nichtbrennbaren, formbeständigen Baustoffen bestehen und eine Feuerwiderstandsdauer von mindestens 90 Minuten haben. Bei Gebäuden mit geringer Höhe genügt eine Feuerwiderstandsdauer von 30 Minuten.

#### Bauliche Eigenschaften des Schachts

- Abgasleitung zum Schacht als Einzelrohr (B<sub>23</sub>, à Bild 48):
  - Der Aufstellraum muss eine Öffnung mit 150 cm<sup>2</sup> oder zwei Öffnungen mit je 75 cm<sup>2</sup> freiem Querschnitt ins Freie haben.
  - Die Abgasleitung muss innerhalb des Schachts über die gesamte Höhe hinterlüftet sein.
  - Die Eintrittsöffnung der Hinterlüftung (mindestens 75 cm<sup>2</sup>) muss im Aufstellraum der Feuerstätte angeordnet und mit einem Luftgitter abgedeckt werden.
- Abgasleitung zum Schacht als konzentrisches Rohr (B<sub>33</sub>, → Bild 49):
  - Im Aufstellraum ist keine Öffnung ins Freie erforderlich, wenn der Verbrennungsluftverbund laut TRGI (4 m<sup>3</sup> Rauminhalt je kW Nennwärmeleistung) sichergestellt ist. Anderenfalls muss der Aufstellraum eine Öffnung mit 150 cm<sup>2</sup> oder zwei Öffnungen mit je 75 cm<sup>2</sup> freiem Querschnitt ins Freie haben.
  - Die Abgasleitung muss innerhalb des Schachts über die gesamte Höhe hinterlüftet sein.
  - Die Eintrittsöffnung der Hinterlüftung (mindestens 75 cm<sup>2</sup>) ist im Aufstellraum der Feuerstätte anzurorden und mit einem Luftgitter abzudecken.
- Verbrennungsluftzufuhr durch konzentrisches Rohr im Schacht (C<sub>33x</sub>, → Bild 50):
  - Die Verbrennungsluftzufuhr erfolgt durch den Ringspalt des konzentrischen Rohres im Schacht.
  - Eine Öffnung ins Freie ist nicht erforderlich.
  - Zur Hinterlüftung des Schachts darf keine Öffnung angebracht werden. Ein Luftgitter wird nicht benötigt.
- Verbrennungsluftzufuhr durch Getrenntrohr (C<sub>53x</sub>, à Bild 51):
  - Die Verbrennungsluftzufuhr erfolgt als separates Verbrennungsluftrohr von außen.
  - Die Abgasleitung muss innerhalb des Schachts über die gesamte Höhe hinterlüftet sein.
  - Die Eintrittsöffnung der Hinterlüftung (mindestens 75 cm<sup>2</sup>) muss im Aufstellraum der Feuerstätte an-

geordnet und mit einem Luftgitter abgedeckt werden.

- Verbrennungsluftzufuhr durch den Schacht im Gegenstromprinzip ( $C_{93x}$ , → Bild 52):
  - Die Verbrennungsluftzufuhr erfolgt als die Abgasleitung im Schacht umspülender Gegenstrom.
  - Eine Öffnung ins Freie ist nicht erforderlich.
  - Zur Hinterlüftung des Schachts darf keine Öffnung angebracht werden. Ein Luftgitter wird nicht benötigt.

#### Schachtmaße

- ▶ Prüfen, ob die zulässigen Schachtmaße gegeben sind.

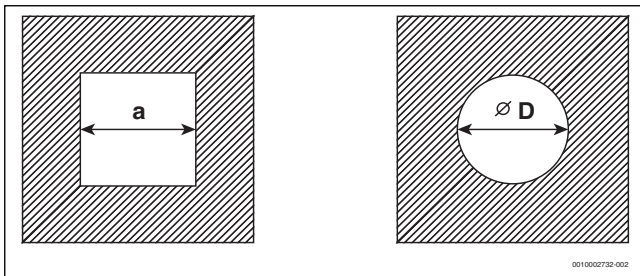


Bild 45 Rechteckiger und runder Querschnitt

Abgaszubegehör	$a_{\min}$	$a_{\max}$	$D_{\min}$	$D_{\max}$
Ø 60 mm	100 mm	220 mm	120 mm	310 mm
Ø 80 mm	120 mm	300 mm	140 mm	300 mm
Ø 80/125 mm	180 mm	300 mm	200 mm	380 mm

Tab. 17 Zulässige Schachtmaße

#### Reinigung bestehender Schächte und Schornsteine

- Wenn die Abgasführung in einem hinterlüfteten Schacht erfolgt (→ Bilder 48, 49 und 51), ist keine Reinigung erforderlich.
- Wenn die Verbrennungsluftzufuhr durch den Schacht im Gegenstrom erfolgt (→ Bild 52), muss der Schacht gereinigt werden.

Bisherige Nutzung	Erforderliche Reinigung
Lüftungsschacht	Mechanische Reinigung
Abgasführung bei Gasfeuerung	Mechanische Reinigung
Abgasführung bei Öl oder Festbrennstoff	Mechanische Reinigung; Versiegeln der Oberfläche, um Ausdünstungen von Rückständen im Mauerwerk (z. B. Schwefel) in die Verbrennungsluft zu vermeiden

Tab. 18 Erforderliche Reinigungsarbeiten

Um das Versiegeln der Oberfläche zu vermeiden:

- ▶ Raumluftabhängige Betriebsweise wählen.

#### -oder-

- ▶ Verbrennungsluft mit einem konzentrischen Rohr im Schacht oder mit einem Getrenntrohr von außen ansaugen.

### 11.2.4 Senkrechte Abgasführung

#### Erweiterung mit Abgaszubegehören

Das Abgaszubegehör „Luft-Abgas-Führung senkrecht“ kann mit den Abgaszubegehören „konzentrisches Rohr“, „konzentrischer Bogen“ (15° - 87°) oder „Prüföffnung“ erweitert werden.

#### Abgasführung über Dach

Nach TRGI genügt ein Abstand von 0,4 m zwischen der Mündung der Abgaszubegehöre und der Dachfläche, da die Nennwärmeleistung der aufgeführten Geräte unter 50 kW liegt.

#### Aufstellort und Luft-Abgas-Führung (TRGI)

- Aufstellung der Geräte in einem Raum, bei dem sich über der Decke lediglich die Dachkonstruktion befindet:
  - Wenn für die Decke eine Feuerwiderstandsdauer verlangt wird, muss die Luft-Abgas-Führung zwischen der Oberkante der Decke und der Dachhaut eine Verkleidung mit gleicher Feuerwiderstandsdauer haben.
  - Wenn für die Decke keine Feuerwiderstandsdauer verlangt wird, die Luft-Abgas-Führung von der Oberkante der Decke bis zur Dachhaut in einem nichtbrennbaren, formbeständigen Schacht oder in einem metallenen Schutzrohr verlegen (mechanischer Schutz).
- Wenn durch die Luft-Abgas-Führung im Gebäude Geschosse überbrückt werden, muss diese außerhalb des Aufstellraums in einem Schacht geführt werden. Der Schacht muss eine Feuerwiderstandsdauer von mindestens 90 Minuten einhalten, bei Wohngebäuden mit geringer Höhe mindestens 30 Minuten.

## Abstandsmaße über Dach



Zur Einhaltung der Mindestabstandsmaße über Dach kann das äußere Rohr der Dachdurchführung mit dem Abgaszubehör „Mantelrohrverlängerung“ um bis zu 500 mm verlängert werden.

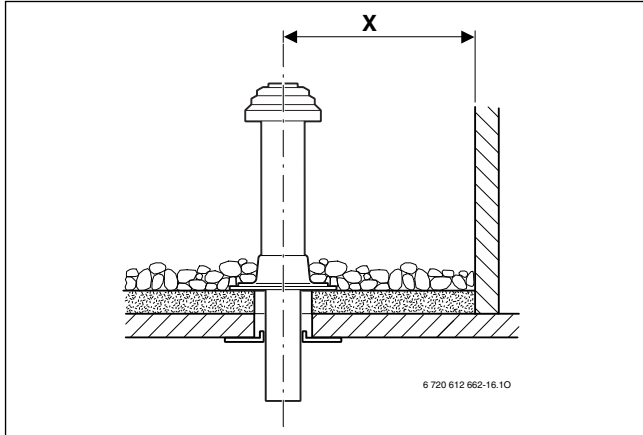


Bild 46 Abstandsmaße bei Flachdach

	Brennbare Baustoffe	Nicht brennbare Baustoffe
<b>X</b>	≥ 1500 mm	≥ 500 mm

Tab. 19 Abstandsmaße bei Flachdach

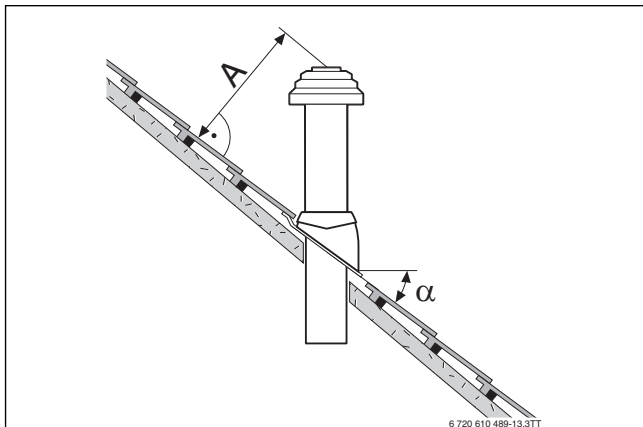


Bild 47 Abstandsmaße und Dachneigungen bei Schrägdach

<b>A</b>	≥ 400 mm, in schneereichen Gebieten ≥ 500 mm
<b>α</b>	25° - 45°, in schneereichen Gebieten ≤ 30°

Tab. 20 Abstandsmaße bei Schrägdach

## 11.2.5 Waagerechte Abgasführung

### Erweiterung mit Abgaszubehören

Die Abgasführung kann zwischen dem Gerät und der Wanddurchführung an jeder Stelle mit den Abgaszubehören „konzentrisches Rohr“, „konzentrischer Bogen“ (15° - 87°) oder „Prüföffnung“ erweitert werden.

### Luft-Abgas-Führung C<sub>13x</sub> über Außenwand

- Die Mindestabstandsmaße zu Fenstern, Türen, Mauer vorständen und untereinander angebrachten Abgasmündungen beachten.
- Die Mündung des konzentrischen Rohrs darf nach TRGI und LBO nicht in einem Schacht unter Erdgleiche montiert werden.

### Luft-Abgas-Führung C<sub>33x</sub> über Dach

- Bei bauseitiger Eindeckung die Mindestabstandsmaße nach TRGI einhalten.  
Es genügt ein Abstand von 0,4 m zwischen Mündung des Abgaszubehörs und Dachfläche, da die Nennwärmeleistung der genannten Geräte unter 50 kW liegt. Die Junkers Dachgauben erfüllen die Anforderungen an die Mindestmaße.
- Die Mündung muss Dachaufbauten, Öffnungen zu Räumen und ungeschützte Bauteile aus brennbaren Baustoffen um mindestens 1 m überragen oder von ihnen mindestens 1,5 m entfernt sein. Ausgenommen hiervon sind Bedachungen.
- Für die waagerechte Luft-Abgas-Führung über Dach mit einer Dachgaube gibt es keine Leistungsbeschränkung im Heizbetrieb aufgrund behördlicher Vorschriften.

## 11.2.6 Getrenntrohranschluss

Der Getrenntrohranschluss ist mit Abgaszubehör „Getrenntrohranschluss“ in Kombination mit „T-Stück“ möglich.

Die Verbrennungsluftleitung wird mit Einzelrohr Ø 80 mm ausgeführt.

Ein Montagebeispiel zeigt Bild 51 auf Seite 55.

## 11.2.7 Luft-Abgas-Führung an der Fassade

Die Abgasführung kann zwischen der Verbrennungsluftansaugung und der Doppelmuffe und dem „Endstück“ an jeder Stelle mit den Abgaszubehören für Fassade „konzentrisches Rohr“ und „konzentrischer Bogen“ (15° - 87°) erweitert werden, wenn deren Verbrennungsluftrohr umgesteckt wird.

Ein Montagebeispiel zeigt Bild 55 auf Seite 56.

## 11.3 Abgasrohrlängen

### 11.3.1 Zulässige Abgasrohrlängen

Die maximal zulässigen Abgasrohrlängen sind in Tabelle 21 beschrieben.

Die Abgasrohrlänge L (ggf. Summe von L<sub>1</sub>, L<sub>2</sub> und L<sub>3</sub>) ist die Gesamtlänge der Abgasführung.

Die erforderlichen Umlenkungen einer Abgasführung (z. B. Bogen auf dem Gerät und Stützbogen im Schacht bei B<sub>23</sub>) sind in den maximalen Rohrängen schon berücksichtigt.

- Jeder zusätzliche 87° Bogen entspricht 2 m.
- Jeder zusätzliche 45° oder 15° Bogen entspricht jeweils 1 m.

Abgasführung nach CEN	Bilder	Durchmesser des Abgaszubehörs	Typ	Schacht- querschnitt	Maximale Rohrlängen			
					L L = L <sub>1</sub> +L <sub>2</sub> L = L <sub>1</sub> +L <sub>2</sub> +L <sub>3</sub>	L <sub>2</sub>	L <sub>3</sub>	
Schacht	B <sub>23</sub>	48	60 mm	≤ 16 kW (G20)	–	15 m	3 m	–
				> 16 bis 28 kW (G20)	–	18 m	3 m	–
				> 28 bis 30 kW (G20)	–	12 m	3 m	–
		80 mm	≤ 16 kW (G20)	–	25 m	3 m	–	
			> 16 bis 28 kW (G20)	–	32 m	3 m	–	
			> 28 bis 30 kW (G20)	–	–	–	–	
	Zum Schacht: 80 mm Im Schacht: 100 mm	42 kW (G20)	–	18 m	3 m	–		
		42 kW (G20)	–	30 m	3 m	–		
		–	–	–	–	–		
	B <sub>33x</sub>	49	Zum Schacht: 60/100 mm Im Schacht: 60 mm	≤ 16 kW (G20)	–	15 m	3 m	–
				> 16 bis 28 kW (G20)	–	18 m	3 m	–
				> 28 bis 30 kW (G20)	–	12 m	3 m	–
		Zum Schacht: 80/125 mm Im Schacht: 80 mm	≤ 16 kW (G20)	–	25 m	3 m	–	
			> 16 bis 28 kW (G20)	–	32 m	3 m	–	
			> 28 bis 30 kW (G20)	–	–	–	–	
Zum Schacht: 80/125 mm Im Schacht: 100 mm	42 kW (G20)	–	18 m	3 m	–			
	42 kW (G20)	–	30 m	3 m	–			
C <sub>33x</sub>	50	80/125 mm	≤ 16 kW (G20)	–	4 m <sup>2)</sup> / 10 m <sup>1)2)</sup>	3 m	–	
			> 16 bis 28 kW (G20)	–	4 m/15 m <sup>1)</sup>	3 m	–	
			> 28 bis 30 kW (G20)	–	–	–	–	
			42 kW (G20)	–	4 m/13 m <sup>1)</sup>	3 m	–	
C <sub>53x</sub>	51	Zum Schacht: 60/100 mm Im Schacht: 60 mm	≤ 16 kW (G20)	–	20 m	3 m	3 m	
			> 16 bis 28 kW (G20)	–	12 m	3 m	3 m	
			> 28 bis 30 kW (G20)	–	8 m	3 m	3 m	
		Zum Schacht: 80/125 mm Im Schacht: 80 mm	≤ 16 kW (G20)	–	16 m	3 m	5 m	
			> 16 bis 28 kW (G20)	–	28 m	3 m	5 m	
			> 28 bis 30 kW (G20)	–	–	–	–	
Zum Schacht: 80/125 mm Im Schacht: 100 mm	42 kW (G20)	–	16 m	3 m	5 m			
	42 kW (G20)	–	30 m	3 m	5 m			
C <sub>93x</sub>	52	Zum Schacht: 60/100 mm Im Schacht: 60 mm	≤ 16 kW (G20)	–	15 m	3 m	–	
			> 16 bis 28 kW (G20)	–	10 m	3 m	–	
			> 28 bis 30 kW (G20)	–	8 m	3 m	–	
		Zum Schacht: 80/125 mm Im Schacht: 80 mm	≤ 16 kW (G20)	–	15 m	3 m	–	
			> 16 bis 28 kW (G20)	□ 120×120 mm	17 m	3 m	–	
			> 28 bis 30 kW (G20)	□ 130×130 mm	23 m	3 m	–	
				□ ≥ 140×140 mm	24 m	3 m	–	
				○ 140 mm	22 m	3 m	–	
				○ ≥ 150 mm	24 m	3 m	–	
		Zum Schacht: 80/125 mm Im Schacht: 100 mm	42 kW (G20)	–	11 m	3 m	–	
42 kW (G20)	–		23 m	3 m	–			

Abgasführung nach CEN	Bilder	Durchmesser des Abgaszubehörs	Typ	Schachtquerschnitt	Maximale Rohrlängen			
					L	L <sub>2</sub>	L <sub>3</sub>	
Waage-recht	C <sub>13x</sub>	53	60/100 mm	≤ 16 kW (G20)	–	4 m <sup>2)</sup> /6 m <sup>1)2)</sup>	–	–
				> 16 bis 28 kW (G20)	–	4 m	–	–
				> 28 bis 30 kW (G20)	–	–	–	–
			80/125 mm	≤ 16 kW (G20)	–	4 m <sup>2)</sup>	–	–
				> 16 bis 28 kW (G20)	–	4 m/15 m <sup>1)</sup>	–	–
				> 28 bis 30 kW (G20)	–	–	–	–
100/150 mm	42 kW (G20)	–	4 m/15 m <sup>1)</sup>	–	–			
42 kW (G20)	–	4 m/6 m <sup>1)</sup>	–	–				
Senk-recht	C <sub>33x</sub>	54	60/100 mm	≤ 16 kW (G20)	–	4 m <sup>2)</sup> /10 m <sup>1)2)</sup>	–	–
				> 16 bis 28 kW (G20)	–	4 m/6 m <sup>1)</sup>	–	–
				> 28 bis 30 kW (G20)	–	–	–	–
			80/125 mm	≤ 16 kW (G20)	–	4 m <sup>2)</sup> /10 m <sup>1)2)</sup>	–	–
				> 16 bis 28 kW (G20)	–	4 m/17 m <sup>1)</sup>	–	–
				> 28 bis 30 kW (G20)	–	–	–	–
42 kW (G20)	–	4 m/15 m <sup>1)</sup>	–	–				
100/150 mm	42 kW (G20)	–	4 m	–	–			
Fassade	C <sub>53x</sub>	55	80/125 mm	≤ 16 kW (G20)	–	22 m	3 m	–
				> 16 bis 28 kW (G20)	–	25 m	3 m	–
				> 28 bis 30 kW (G20)	–	–	–	–
			42 kW (G20)	–	23 m	3 m	–	
Zur Fassade: 80/125 mm An der Fassade: 100/ 150 mm	42 kW (G20)	–	23 m	3 m	–			
Mehrfachbelegung	C <sub>43x</sub>	57	Zum Schacht: 80/125 mm Im Schacht: 100 mm	≤ 16 kW (G20)	□ ≥ 140×200 mm ○190 mm	Längenangaben für Mehrfachbelegung finden Sie in Kapitel 11.3.3.		
				> 16 bis 28 kW (G20)				
				> 28 bis 30 kW (G20)				

1) Anhebung der min. Leistung auf 5,8 kW

2) Inkl. 3 x 87° -Umlenkungen (6 x 45° -Umlenkungen)

Tab. 21 Übersicht der Abgasrohrängen in Abhängigkeit der Abgasführung

11.3.2 Bestimmung der Abgasrohr­längen bei Einfachbelegung

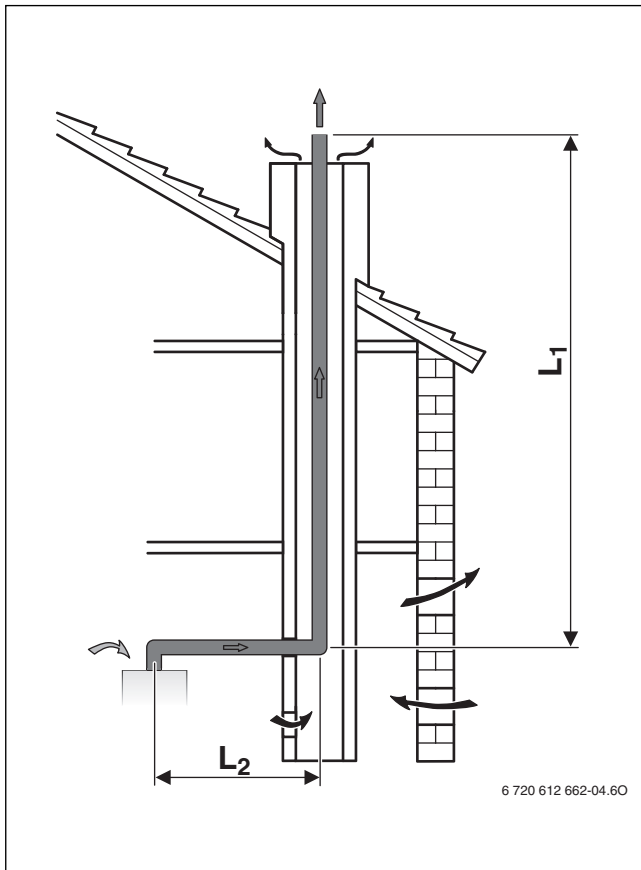


Bild 48 Abgasführung im Schacht nach B<sub>23</sub>

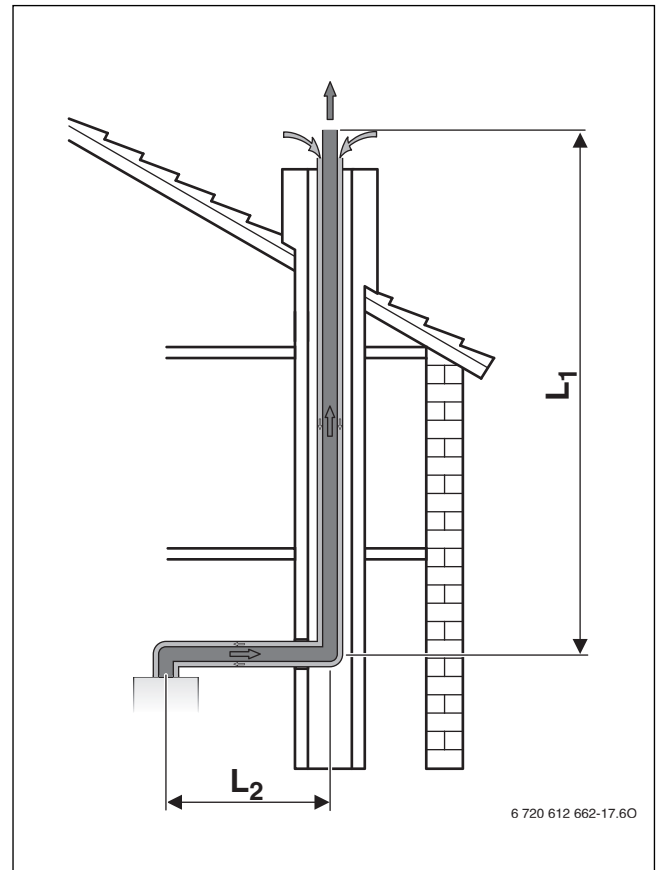


Bild 50 Abgasführung mit konzentrischem Rohr im Schacht nach C<sub>33x</sub>

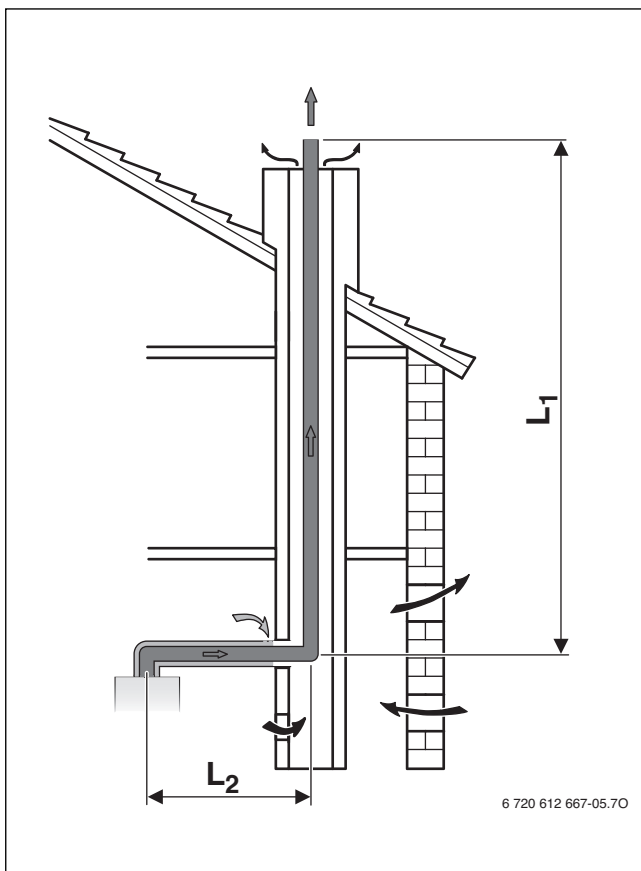


Bild 49 Abgasführung im Schacht nach B<sub>33x</sub>

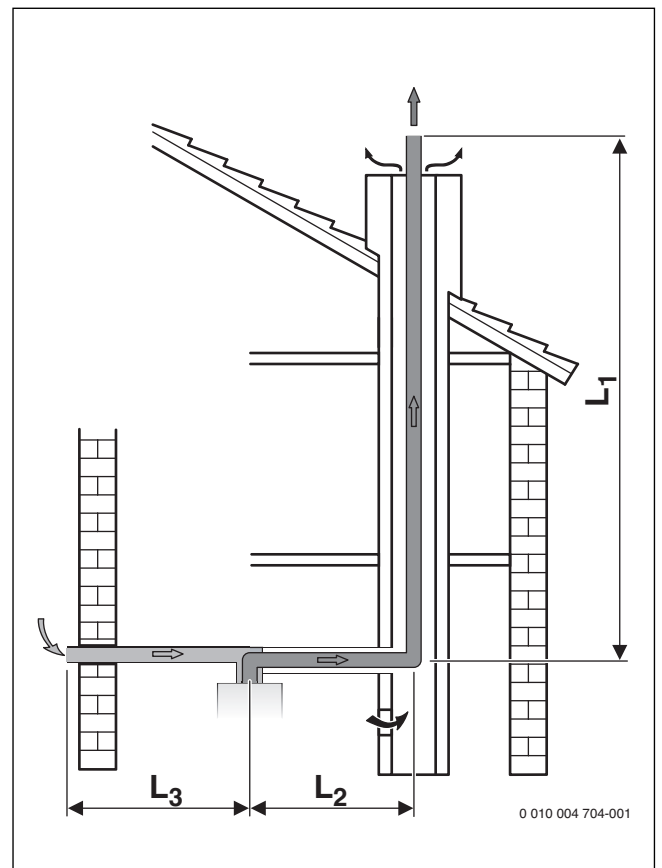


Bild 51 Abgasführung im Schacht nach C<sub>53x</sub>

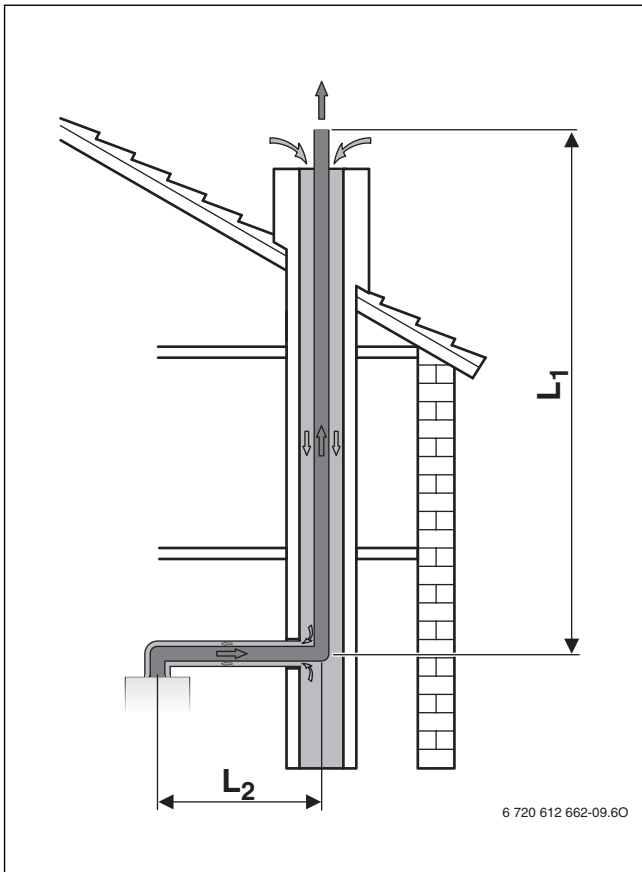


Bild 52 Abgasführung im Schacht nach C<sub>93x</sub>

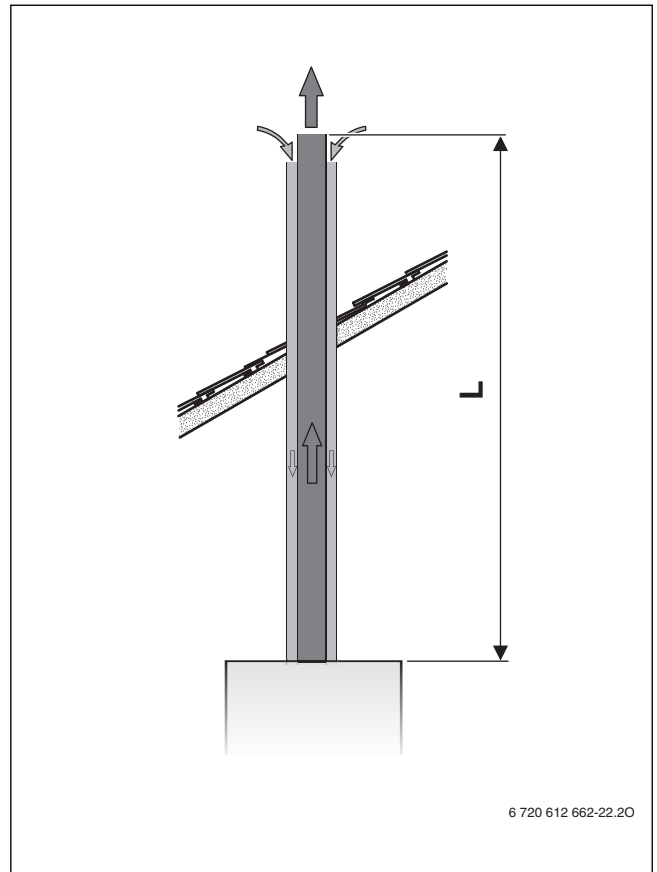


Bild 54 Abgasführung senkrecht nach C<sub>33x</sub>

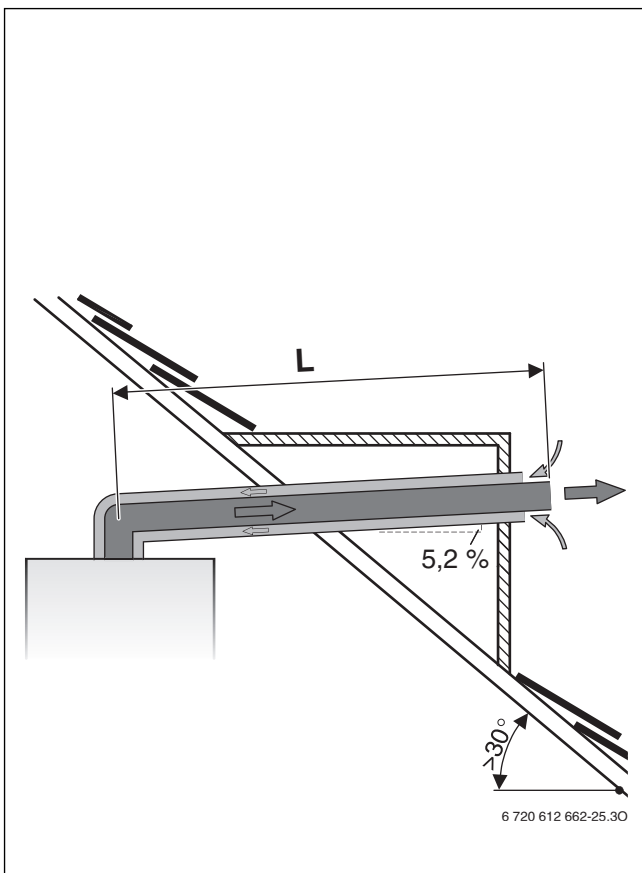


Bild 53 Abgasführung waagrecht nach C<sub>13x</sub>

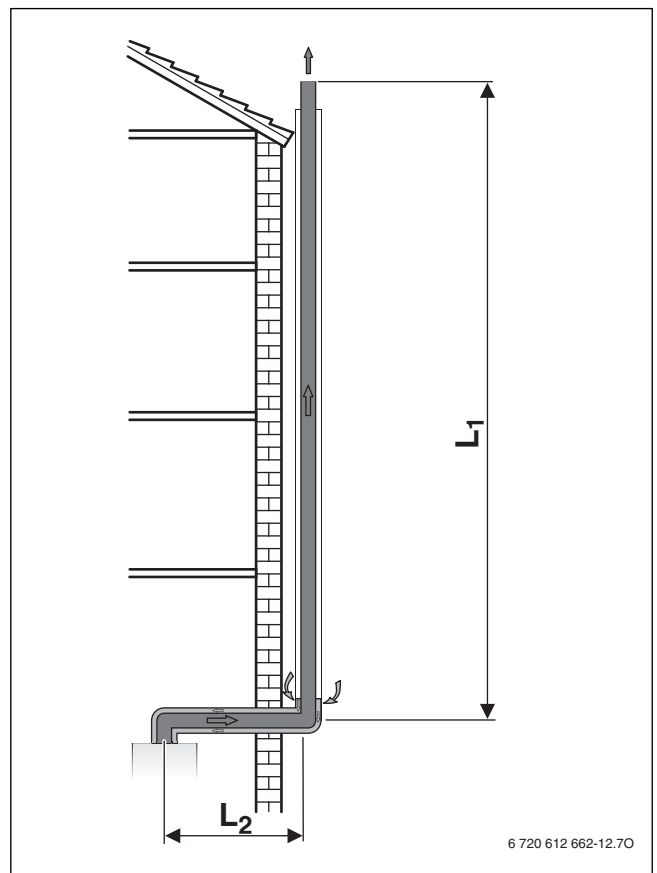


Bild 55 Abgasführung an der Fassade nach C<sub>53x</sub>



### Einbausituation analysieren

- ▶ Aus der Einbausituation vor Ort folgende Größen bestimmen:
  - Art der Abgasrohrführung
  - Abgasführung nach TRGI/CEN
  - Gas-Brennwertgerät
  - Waagerechte Rohrlänge
  - Senkrechte Rohrlänge
  - Anzahl der zusätzlichen 87 °-Bögen im Abgasrohr
  - Anzahl der 15 °-, 30 °- und 45 °-Bögen im Abgasrohr

### Kennwerte bestimmen

- ▶ Abhängig von Abgasrohrführung, Abgasführung nach TRGI/CEN, Gas-Brennwertgerät und Abgasrohrdurchmesser folgende Werte ermitteln (→ Tabelle 21, Seite 54):
  - Maximale Rohrlänge L
  - Ggf. maximale waagerechte Rohrlängen  $L_2$  und  $L_3$

### Waagerechte Abgasrohrlänge kontrollieren (außer bei senkrechten Abgasführungen)

Die waagerechte Abgasrohrlänge  $L_2$  muss kleiner sein als die maximale waagerechte Abgasrohrlänge  $L_2$  aus Tabelle 21.

### Rohrlänge L berechnen

Die Rohrlänge L ist die Summe der waagerechten und senkrechten Längen der Abgasführung ( $L_1$ ,  $L_2$ ,  $L_3$ ) und der Längen der Bögen.

Erforderliche 87 °-Bögen sind in den maximalen Längen berücksichtigt. Zusätzliche Bögen müssen für die Rohrlänge berücksichtigt werden:

- Jeder zusätzliche 87 ° Bogen entspricht 2 m.
- Jeder zusätzliche 45 ° oder 15 ° Bogen entspricht jeweils 1 m.

Die Gesamtrohrlänge L muss kleiner sein als die maximale Rohrlänge L aus Tabelle 21.

### Formular zur Berechnung

Waagerechte Abgasrohrlänge $L_2$		
Reale Länge [m]	Maximale Länge (aus Tabelle 21) [m]	eingehalten?

Tab. 22 Waagerechte Abgasrohrlänge kontrollieren

Waagerechte Verbrennungsluftrohrlänge $L_3$ (nur $C_{53x}$ )		
Reale Länge [m]	Maximale Länge (aus Tabelle 21) [m]	eingehalten?

Tab. 23 Waagerechte Verbrennungsluftrohrlänge kontrollieren

Gesamtrohrlänge L	Anzahl	Länge [m]	Summe [m]
Waagerechte Rohrlänge	×		=
Senkrechte Rohrlänge	×		=
87 °-Bögen	×		=
45 °-Bögen	×		=
Gesamtrohrlänge L			
Maximale Gesamtrohrlänge L aus Tabelle 21			
eingehalten?			

Tab. 24 Gesamtrohrlänge berechnen

Beispiel: Abgasführung nach C<sub>93x</sub>

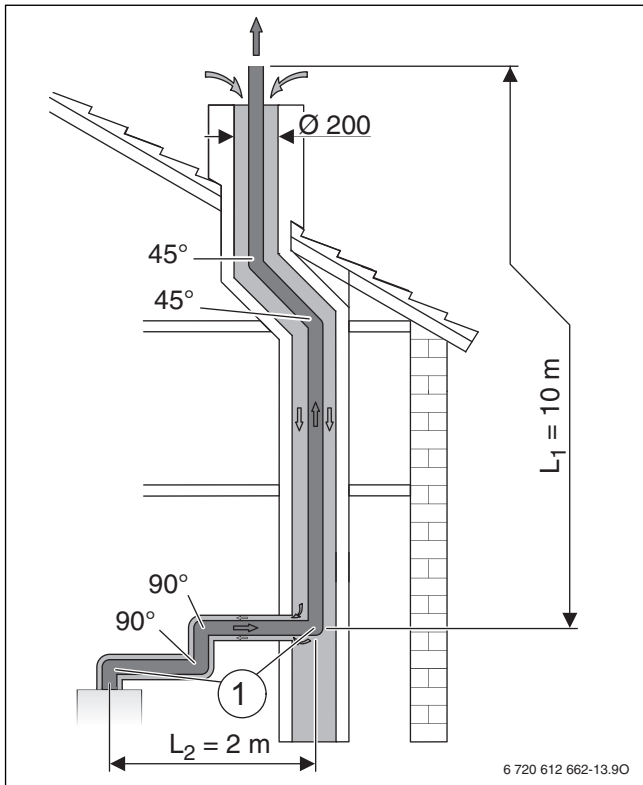


Bild 56 Einbausituation einer Abgasführung nach C<sub>93x</sub>

[1] Der 87 °-Bogen auf dem Gerät und der Stützbogen im Schacht sind in den maximalen Längen berücksichtigt

- L<sub>1</sub> Senkrechte Abgasrohrlänge
- L<sub>2</sub> Waagerechte Abgasrohrlänge

Aus der gezeigten Einbausituation und den Kennwerten für C<sub>93x</sub> in Tabelle 21 ergeben sich folgende Werte:

	Bild 56	Tabelle 21
Schachtquerschnitt	Ø200 mm	L = 24 m
Waagerechte Rohrlänge	L <sub>2</sub> = 2 m	L <sub>2</sub> = 3 m
Senkrechte Rohrlänge	L <sub>1</sub> = 10 m	-
Zusätzliche 87 °-Bögen <sup>1)</sup>	2	2 × 2 m
45°-Bögen	2	2 × 1 m

1) Der 87 °-Bogen auf dem Gerät und der Stützbogen im Schacht sind in den maximalen Längen berücksichtigt.

Tab. 25 Kennwerte für Abgasführung im Schacht nach C<sub>93x</sub>

Waagerechte Abgasrohrlänge L <sub>2</sub> Reale Länge [m]	Maximale Länge (aus Tabelle 21) [m]	eingehalten?
2	3	<b>o.k.</b>

Tab. 26 Waagerechte Abgasrohrlänge kontrollieren

Gesamtrohrlänge L	Anzahl	Länge [m]	Summe [m]
Waagerechte Rohrlänge	1	x 2	= 2
Senkrechte Rohrlänge	1	x 10	= 10
87 °-Bögen	2	x 2	= 4
45°-Bögen	2	x 1	= 2
Gesamtrohrlänge L			18
Maximale Gesamtrohrlänge L aus Tabelle 21			24
eingehalten?			<b>o.k.</b>

Tab. 27 Gesamtrohrlänge berechnen

### 11.3.3 Bestimmung der Abgasrohr­längen bei Mehrfachbelegung

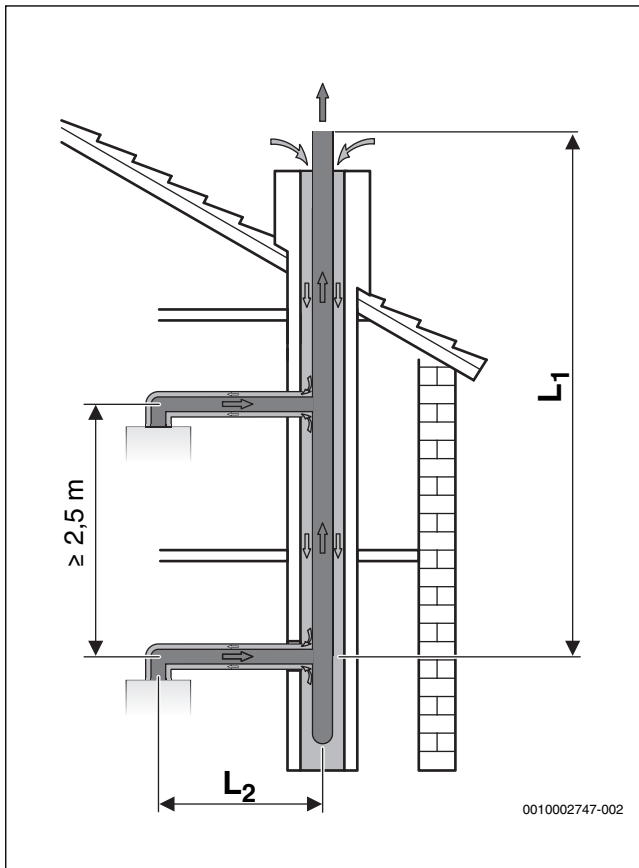


Bild 57 Mehrfachbelegung mit konzentrischem Rohr nach C43x



#### WARNUNG:

#### Lebensgefahr durch Vergiftung!

Wenn bei einer Mehrfachbelegung bestehende Geräten an die Abgasanlage angeschlossen werden, die für eine Mehrfachbelegung ungeeignet sind, können während der Stillstandszeiten Abgase austreten.

- Nur für Mehrfachbelegung zugelassene Geräte an eine gemeinsame Abgasanlage anschließen.



Mehrfachbelegung ist nur möglich für Geräte mit einer maximalen Leistung bis 30 kW für Wärme- und Warmwasserbetrieb (→ Tabelle 21).

#### Umlenkungen im waagerechten Teil L<sub>2</sub> der Abgasführung

1 - 2	0,6 m <sup>1)</sup> - 3,0 m
3	0,6 m <sup>1)</sup> - 1,4 m

1) L<sub>2</sub> < 0,6 m mit Verwendung eines metallischen Abgasanschlusses (Zubehör).

Tab. 28 Waagerechte Abgasrohr­länge

#### Gruppe

HG1	Geräte mit maximaler Leistung bis 16 kW
HG2	Geräte mit maximaler Leistung zwischen 16 und 28 kW
HG3	Geräte mit maximaler Leistung bis 30 kW

Tab. 29 Heizgerätegruppierung

Anzahl der Geräte	Art der Geräte	Maximale Abgasrohr­länge im Schacht L <sub>1</sub>
2	2 × HG1	21 m
	1 × HG1	15 m
	1 × HG2	
	2 × HG2	21 m
	2 × HG3	15 m
3	3 × HG1	21 m
	2 × HG1	15 m
	1 × HG2	
	1 × HG1	15 m
	2 × HG2	
	3 × HG2	12,5 m
	3 × HG3	7 m
4	4 × HG1	21 m
	3 × HG1	13 m
	1 × HG2	
	2 × HG1	13 m
	2 × HG2	
	1 × HG1	10,5 m
	3 × HG2	
5	5 × HG1	21 m

Tab. 30 Senkrechte Abgasrohr­längen



Jeder 15°-, 30°- oder 45°-Bogen im Schacht reduziert die maximale Abgasrohr­länge im Schacht um 1,5 m.

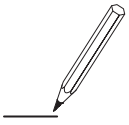
### 11.4 Mehrfachbelegung mit 4 Geräten ZWB 24-5C

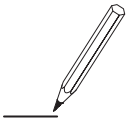
Eine Mehrfachbelegung von 4 Geräten ZWB 24-5C ist nur zugelassen, wenn für jedes Gerät die Warmwasserleistung mit der Servicefunktion 3.1b auf 22 kW gedrosselt wird.

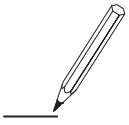
Die maximale zugelassene Abgasrohr­länge im Schacht L<sub>1</sub> beträgt 12 m.

**Stichwortverzeichnis**

<b>A</b>	
Abgasführung	
Abgasrohrlängen. . . . .	52, 52
An der Fassade. . . . .	56
Im Schacht. . . . .	55, 55, 55, 55, 56
Mehrfachbelegung. . . . .	59
Prüföffnungen. . . . .	50
Senkrecht. . . . .	56
Waagrecht. . . . .	56
Abgasrohrlängen	
Bestimmung bei Einfachbelegung. . . . .	55
Bestimmung bei Mehrfachbelegung. . . . .	59
Übersicht. . . . .	52, 52
Abgaszubehör. . . . .	50
Abmessungen. . . . .	28
Angaben zum Gerät	
Abmessungen. . . . .	28
Lieferumfang. . . . .	27
Mindestabstände. . . . .	28
Produktübersicht. . . . .	29
Technische Daten. . . . .	30
Aufstellort. . . . .	39
Flüssiggasanlagen unter Erdgleiche. . . . .	39
Oberflächentemperatur. . . . .	39
Verbrennungsluft. . . . .	39
Vorschriften zum Aufstellraum. . . . .	39
Ausdehnungsgefäß. . . . .	40
<b>B</b>	
Bedienelemente. . . . .	45
<b>D</b>	
Dichtmittel. . . . .	38
Displayanzeigen. . . . .	45
<b>E</b>	
Einfachbelegung. . . . .	55
Elektrische Verdrahtung. . . . .	34
Elektrischer Anschluss. . . . .	42
Externes 3-Wege-Ventil (230 V, mit Feder rückstellung). . . . .	43
Geräte mit Anschlusskabel und Netzstecker. . . . .	42
Speicherladepumpe. . . . .	43
Temperaturwächter. . . . .	43
Zirkulationspumpe. . . . .	43
Externes 3-Wege-Ventil (230 V, mit Feder rückstellung) anschließen. . . . .	43
<b>F</b>	
Flüssiggasanlagen unter Erdgleiche. . . . .	39
Frostschutzmittel. . . . .	38
Fußbodenheizung. . . . .	38
<b>H</b>	
Heizkörper, verzinkt. . . . .	38
<b>I</b>	
Installation	
Aufstellort. . . . .	39
<b>K</b>	
Kondensatzzusammensetzung. . . . .	33
Korrosionsschutzmittel. . . . .	38
<b>L</b>	
Lieferumfang. . . . .	27
<b>M</b>	
Mindestabstände. . . . .	28
<b>N</b>	
Netzanschluss. . . . .	43
Netzsicherung. . . . .	34
Neutralisationseinrichtung. . . . .	38
<b>O</b>	
Oberflächentemperatur. . . . .	39
Offene Heizungsanlagen. . . . .	38
<b>P</b>	
Produktübersicht. . . . .	29
Prüföffnungen. . . . .	50
Prüfung	
Größe des Ausdehnungsgefäßes. . . . .	40
Pumpenkennfeld der Heizungspumpe. . . . .	33
Pumpenkennfelder. . . . .	33
Pumpenkennlinien. . . . .	33
<b>R</b>	
Raumtemperaturgeführter Regler. . . . .	38
Rohrleitungen, verzinkt. . . . .	38
<b>S</b>	
Schutzmaßnahmen für brennbare Baustoffe und Einbau- möbel. . . . .	39
Schwerkraftheizungen. . . . .	38
Senkrechte Abgasführung. . . . .	56
Sicherungen. . . . .	34
Speicherladepumpe anschließen. . . . .	43
Strömungsgeräusche. . . . .	38
<b>T</b>	
Technische Daten. . . . .	30
Temperaturfühler Kollektor anschließen. . . . .	45
<b>V</b>	
Verbrennungsluft. . . . .	39
Vorschriften. . . . .	37
Vorschriften zum Aufstellraum. . . . .	39
<b>W</b>	
Waagrechte Abgasführung. . . . .	56
<b>Z</b>	
Zirkulationspumpe anschließen. . . . .	43
Zulässige Abgaszubehöre. . . . .	50
Zweiphasennetz. . . . .	43







## Wie Sie uns erreichen...

### DEUTSCHLAND

Bosch Thermotechnik GmbH  
Junkers Deutschland  
Postfach 1309  
D-73243 Wernau

#### **Betreuung Fachhandwerk**

Telefon (0 18 06) 337 335 <sup>1</sup>  
Telefax (0 18 03) 337 336 <sup>2</sup>  
Junkers.Handwerk@de.bosch.com

#### **Technische Beratung/Ersatzteil-Beratung**

Telefon (0 18 06) 337 330 <sup>1</sup>

#### **Kundendienstannahme**

(24-Stunden-Service)  
Telefon (0 18 06) 337 337 <sup>1</sup>  
Telefax (0 18 03) 337 339 <sup>2</sup>  
Junkers.Kundendienstauftrag@de.bosch.com

#### **Schulungsannahme**

Telefon (0 18 06) 003 250 <sup>1</sup>  
Telefax (0 18 03) 337 336 <sup>2</sup>  
Junkers.Schulungsannahme@de.bosch.com

#### **Junkers Extranet-Zugang**

[www.junkers.com](http://www.junkers.com)

<sup>1</sup> Aus dem deutschen Festnetz 0,20 €/Gespräch, aus nationalen Mobilfunknetzen max. 0,60 €/Gespräch.

<sup>2</sup> Aus dem deutschen Festnetz 0,09 €/Min.

### ÖSTERREICH

Robert Bosch AG  
Geschäftsbereich Thermotechnik  
Göllnergasse 15 -17  
A-1030 Wien

Telefon (01) 797 220  
[www.junkers.at](http://www.junkers.at)

#### **Kundendienstannahme**

[verkauf.junkers@at.bosch.com](mailto:verkauf.junkers@at.bosch.com)



**BOSCH**