

6 720 647 567-00-11TL



W 300-5 SP | W 400-5 SP



BOSCH

[de]	Installations- und Wartungsanleitung für den Fachhandwerker	2
[cs]	Návod k instalaci a údržbě pro odborníka	9
[da]	Installations- og vedligeholdelsesvejledning til vvs-installatøren	16
[es]	Instrucciones de instalación y mantenimiento para el técnico	23
[fr]	Notice d'installation et d'entretien pour le professionnel	30
[hu]	Szerelési és karbantartási utasítás szakemberek számára	37
[it]	Istruzioni di installazione e manutenzione per personale qualificato	44


Inhaltsverzeichnis

1	Symbolerklärung	3
1.1	Symbolerklärung	3
1.2	Allgemeine Sicherheitshinweise	3
2	Angaben zum Produkt	3
2.1	Bestimmungsgemäßer Gebrauch	3
2.2	Typschild	3
2.3	Lieferumfang	3
2.4	Technische Daten	4
2.5	Produktdaten zum Energieverbrauch	4
2.6	Produktbeschreibung	4
3	Vorschriften	5
4	Transport	5
5	Montage	5
5.1	Aufstellung	5
5.1.1	Anforderungen an den Aufstellort	5
5.1.2	Warmwasserspeicher aufstellen	5
5.2	Hydraulischer Anschluss	5
5.2.1	Warmwasserspeicher hydraulisch anschließen	5
5.2.2	Sicherheitsventil einbauen (bauseitig)	6
5.3	Temperaturfühler montieren	6
5.4	Elektro-Heizeinsatz (Zubehör)	6
6	Inbetriebnahme	6
6.1	Warmwasserspeicher in Betrieb nehmen	6
6.2	Betreiber einweisen	6
7	Außerbetriebnahme	7
8	Umweltschutz/Entsorgung	7
9	Wartung	7
9.1	Wartungsintervalle	7
9.2	Wartungsarbeiten	7
9.2.1	Sicherheitsventil prüfen	7
9.2.2	Warmwasserspeicher entkalken/reinigen	7
9.2.3	Magnesium-Anode prüfen	8

1 Symbolerklärung

1.1 Symbolerklärung


Warnhinweise

	Warnhinweise im Text werden mit einem grau hinterlegten Warndreieck gekennzeichnet und umrandet.
---	--

Signalwörter am Beginn eines Warnhinweises kennzeichnen Art und Schwere der Folgen, falls die Maßnahmen zur Abwendung der Gefahr nicht befolgt werden.

- **HINWEIS** bedeutet, dass Sachschäden auftreten können.
- **VORSICHT** bedeutet, dass leichte bis mittelschwere Personenschäden auftreten können.
- **WARNUNG** bedeutet, dass schwere Personenschäden auftreten können.
- **GEFAHR** bedeutet, dass lebensgefährliche Personenschäden auftreten können.

Wichtige Informationen

	Wichtige Informationen ohne Gefahren für Menschen oder Sachen werden mit dem nebenstehenden Symbol gekennzeichnet. Sie werden durch Linien ober- und unterhalb des Textes begrenzt.
---	---

Weitere Symbole

Symbol	Bedeutung
▶	Handlungsschritt
→	Querverweis auf andere Stellen im Dokument oder auf andere Dokumente
•	Aufzählung/Listeintrag
–	Aufzählung/Listeintrag (2. Ebene)

Tab. 1

1.2 Allgemeine Sicherheitshinweise

Allgemein

Diese Installations- und Wartungsanleitung richtet sich an den Fachhandwerker.

Nichtbeachten der Sicherheitshinweise kann zu schweren Personenschäden führen.

- ▶ Sicherheitshinweise lesen und enthaltene Anweisungen befolgen.
- ▶ Installations- und Wartungsanleitung einhalten, damit die einwandfreie Funktion gewährleistet wird.
- ▶ Wärmeerzeuger und Zubehör entsprechend der zugehörigen Installationsanleitung montieren und in Betrieb nehmen.
- ▶ Keine offenen Ausdehnungsgefäße verwenden.
- ▶ **Sicherheitsventil keinesfalls verschließen!**

2 Angaben zum Produkt

2.1 Bestimmungsgemäßer Gebrauch

Der Warmwasserspeicher ist für das Erwärmen und Speichern von Trinkwasser bestimmt. Die für Trinkwasser geltenden landesspezifischen Vorschriften, Richtlinien und Normen beachten.

Den Warmwasserspeicher nur in geschlossenen Systemen verwenden.

Eine andere Verwendung ist nicht bestimmungsgemäß. Aus nicht bestimmungsgemäßem Gebrauch resultierende Schäden sind von der Haftung ausgeschlossen.

Anforderungen an das Trinkwasser	Einheit	
Wasserhärte, min.	ppm	36
	grain/US gallon	2,1
	°dH	2
pH-Wert, min. – max.		6,5 – 9,5
Leitfähigkeit, min. – max.	µS/cm	130 – 1500

Tab. 2 Anforderungen an das Trinkwasser

2.2 Typschild

Das Typschild befindet sich oben auf der Rückseite des Warmwasserspeichers und enthält folgende Angaben:

Pos.	Beschreibung
1	Typbezeichnung
2	Seriennummer
3	tatsächlicher Inhalt
4	Bereitschaftswärmeaufwand
5	Volumen über E-Heizer erwärmt
6	Herstellungsjahr
7	Korrosionsschutz
8	max. Warmwassertemperatur Speicher
9	max. Vorlauftemperatur Heizquelle
10	max. Vorlauftemperatur Solar
11	elektrische Anschlussleistung
12	Heizwasser-Eingangsleistung
13	Heizwasser-Durchflussmenge für Heizwasser-Eingangsleistung
14	mit 40 °C zapfbares Volumen der elektrischen Erwärmung
15	max. Betriebsdruck Trinkwasserseite
16	höchster Auslegungsdruck
17	max. Betriebsdruck Heizquellenseite
18	max. Betriebsdruck Solarseite
19	max. Betriebsdruck Trinkwasserseite CH
20	max. Prüfdruck Trinkwasserseite CH
21	max. Warmwassertemperatur bei E-Heizung

Tab. 3 Typschild

2.3 Lieferumfang

- Warmwasserspeicher
- Installations- und Wartungsanleitung

2.4 Technische Daten

	Einheit	W 300-5 SP	W 400-5 SP
Allgemeines			
Maße		→ Bild 1, Seite 51	
Kippmaß ohne LAP ¹⁾	mm	1655	1965
Kippmaß mit LAP	mm	1810	2120
Mindestraumhöhe für Anodentausch ohne LAP	mm	1850	2100
Mindestraumhöhe für Montage mit LAP ²⁾	mm	2070	2635
Anschlüsse		→ Tab. 10, Seite 51	
Anschlussmaß Warmwasser	DN	R1"	R1"
Anschlussmaß Kaltwasser	DN	R1"	R1"
Anschlussmaß Ladesystem	DN	R1"	R1"
Anschlussmaß Zirkulation	DN	R¾"	R¾"
Innendurchmesser Messstelle Speichertemperaturfühler	mm	19	19
Leergewicht (ohne Verpackung)	kg	92	103
Gesamtgewicht einschließlich Füllung	kg	392	503
Speicherinhalt (ohne LAP)			
Nutzinhalt (gesamt)	l	300	397
Nutzbare Warmwassermenge bei Warmwasser-Auslauftemperatur ³⁾ :			
45 °C	l	429	567
40 °C	l	500	662
Bereitschaftswärmeaufwand nach DIN 4753 Teil 8 ⁴⁾	kWh/24h	1,9	2,3
maximaler Durchfluss Kaltwassereintritt	l/min	30	40
maximale Temperatur Warmwasser	°C	95	95
maximaler Betriebsdruck Trinkwasser	bar Ü	10	10

Tab. 4 Abmessungen und technische Daten (→ Bild 1, Seite 51 und Bild 2, Seite 52)

- 1) Ladesystem aufgesetzter Plattenwärmetauscher
- 2) Falls die Raumhöhe nicht ausreicht, Laderohre in den liegenden Speicher einführen und gemeinsam mit dem Speicher aufstellen, anschl. LAP aufsetzen und montieren.
- 3) Gemischtes Wasser an Zapfstelle (bei 10 Kaltwassertemperatur) °C
- 4) Verteilungsverluste außerhalb des Warmwasserspeichers sind nicht berücksichtigt.

2.5 Produktdaten zum Energieverbrauch

Die folgenden Produktdaten entsprechen den Anforderungen der EU-Verordnungen Nr. 811/2013 und Nr. 812/2013 zur Ergänzung der EU-Verordnung 2017/1369. Die Umsetzung dieser Richtlinien mit Angabe der ErP-Werte erlaubt den Herstellern die Verwendung des "CE"-Zeichens.

Artikelnummer	Produkttyp	Speichervolumen (V)	Warmhalteverlust (S)	Warmwasseraufbereitungs-Energieeffizienzklasse
7 735 501 020	W 300-5 SP	300,0 l	79,7 W	C
8 718 541 932	WST 300-5 StC			
7 735 501 001	W 400-5 SP	396,9 l	95,5 W	C
8 718 541 934	WST 400-5 StC			

Tab. 5 Produktdaten zum Energieverbrauch

2.6 Produktbeschreibung

Pos.	Beschreibung
1	Warmwasseraustritt
2	Muffe für Anschluss Ladesystem
3	Zirkulationsanschluss
4	Tauchhülse für Temperaturfühler (Einschaltfühler)
5	Tauchhülse für Temperaturfühler (Ausschaltfühler)
6	Kaltwassereintritt
7	Prüföffnung für Wartung und Reinigung an der Vorderseite
8	Speicherbehälter, emaillierter Stahl
9	Elektrisch isoliert eingebaute Magnesium-Anode
10	PS-Verkleidungsdeckel
11	Verkleidung, lackiertes Blech mit Polyurethan-Hartschaumwärmeschutz 50 mm

Tab. 6 Produktbeschreibung (→ Bild 2, Seite 52 und Bild 9, Seite 54)

3 Vorschriften

Folgende Richtlinien und Normen beachten:

- Örtliche Vorschriften
- **EnEG** (in Deutschland)
- **EnEV** (in Deutschland)

Installation und Ausrüstung von Heizungs- und Warmwasserbereitungsanlagen:

- **DIN-** und **EN-Normen**
 - **DIN 4753-1** – Wassererwärmer ...; Anforderungen, Kennzeichnung, Ausrüstung und Prüfung
 - **DIN 4753-3** – Wassererwärmer ...; Wasserseitiger Korrosionsschutz durch Emaillierung; Anforderungen und Prüfung (Produktnorm)
 - **DIN 4753-7** – Trinkwassererwärmer, Behälter mit einem Volumen bis 1000 l, Anforderungen an die Herstellung, Wärmedämmung und den Korrosionsschutz
 - **DIN EN 12897** – Wasserversorgung - Bestimmung für ... Speicherwassererwärmer (Produktnorm)
 - **DIN 1988-100** – Technische Regeln für Trinkwasser-Installationen
 - **DIN EN 1717** – Schutz des Trinkwassers vor Verunreinigungen ...
 - **DIN EN 806-5** – Technische Regeln für Trinkwasserinstallationen
 - **DIN 4708** – Zentrale Wassererwärmungsanlagen
- **DVGW**
 - Arbeitsblatt W 551 – Trinkwassererwärmungs- und Leitungsanlagen; Technische Maßnahmen zur Verminderung des Legionellenwachstums in Neuanlagen; ...
 - Arbeitsblatt W 553 – Bemessung von Zirkulationssystemen ...

Produktdaten zum Energieverbrauch

- **EU-Verordnung und Richtlinien**
 - **EU-Verordnung 2017/1369**
 - **EU-Verordnung 811/2013** und **812/2013**

4 Transport

- ▶ Warmwasserspeicher beim Transport gegen Herunterfallen sichern.
 - ▶ Verpackten Warmwasserspeicher mit Sackkarre und Spanngurt transportieren (→ Bild 3, Seite 52).
- oder-**
- ▶ Unverpackten Warmwasserspeicher mit Transportnetz transportieren, dabei die Anschlüsse vor Beschädigung schützen.

5 Montage

Der Warmwasserspeicher wird komplett montiert geliefert.

- ▶ Warmwasserspeicher auf Unversehrtheit und Vollständigkeit prüfen.

5.1 Aufstellung

5.1.1 Anforderungen an den Aufstellort



HINWEIS: Anlagenschaden durch unzureichende Tragkraft der Aufstellfläche oder durch ungeeigneten Untergrund!

- ▶ Sicherstellen, dass die Aufstellfläche eben ist und ausreichend Tragkraft besitzt.

- ▶ Mindestraumhöhe für Montage des LAP beachten (→ Tab. 4, Seite 25).
- ▶ Ist die Mindestraumhöhe für die Montage des LAP nicht gegeben, muss das LAP vor dem Aufstellen des Warmwasserspeichers montiert werden.
- ▶ Bei zusätzlicher Montage eines E-Einsatzes Tauchrohr des LAP entsprechend kürzen.
- ▶ Warmwasserspeicher auf ein Podest stellen, wenn die Gefahr besteht, dass sich am Aufstellort Wasser am Boden ansammelt.
- ▶ Warmwasserspeicher trocken und in frostfreien Innenräumen aufstellen.
- ▶ Mindestraumhöhe (→ Tab. 4, Seite 25) und Mindestwandabstände im Aufstellraum beachten (→ Bild 1, Seite 51 und Bild 5, Seite 53).

5.1.2 Warmwasserspeicher aufstellen

- ▶ Warmwasserspeicher aufstellen und ausrichten (→ Bild 5 bis Bild 7, Seite 53).
- ▶ Schutzkappen entfernen.
- ▶ Teflonband oder Teflonfaden anbringen (→ Bild 8, Seite 53).

5.2 Hydraulischer Anschluss



WARNUNG: Brandgefahr durch Löt- und Schweißarbeiten!

- ▶ Bei Löt- und Schweißarbeiten geeignete Schutzmaßnahmen ergreifen, da die Wärmedämmung brennbar ist. Z. B. Wärmedämmung abdecken.
- ▶ Speicherverkleidung nach der Arbeit auf Unversehrtheit prüfen.



WARNUNG: Gesundheitsgefahr durch verschmutztes Wasser!

Unsauber durchgeführte Montagearbeiten verschmutzen das Trinkwasser.

- ▶ Warmwasserspeicher hygienisch einwandfrei gemäß den landesspezifischen Normen und Richtlinien installieren und ausrüsten.

5.2.1 Warmwasserspeicher hydraulisch anschließen

Anlagenbeispiel mit allen empfohlenen Ventilen und Hähnen (→ Bild 9, Seite 54).

- ▶ Installationsmaterial verwenden, das 95 °C (203 °F) hitzebeständig ist.
- ▶ Keine offenen Ausdehnungsgefäße verwenden.
- ▶ Bei Trinkwasser-Erwärmungsanlagen mit Kunststoffleitungen metallische Anschlussverschraubungen verwenden.
- ▶ Entleerleitung entsprechend dem Anschluss dimensionieren.
- ▶ Um das Entschlammern zu gewährleisten, keine Bögen in die Entleerleitung einbauen.
- ▶ Ladeleitungen möglichst kurz ausführen und dämmen.

- ▶ Bei Verwendung eines Rückschlagventils in der Zuleitung zum Kaltwassereintritt: Sicherheitsventil zwischen Rückschlagventil und Kaltwassereintritt einbauen.
- ▶ Wenn der Ruhedruck der Anlage über 5 bar beträgt, Druckminderer installieren.
- ▶ Alle nicht benutzten Anschlüsse verschließen.

5.2.2 Sicherheitsventil einbauen (bauseitig)

- ▶ Bauseitig ein bauartgeprüftes, für Trinkwasser zugelassenes Sicherheitsventil (\geq DN 20) in die Kaltwasserleitung einbauen (\rightarrow Bild 9, Seite 54).
- ▶ Installationsanleitung des Sicherheitsventils beachten.
- ▶ Abblaseleitung des Sicherheitsventils frei beobachtbar im frostsicheren Bereich über einer Entwässerungsstelle münden lassen.
 - Die Abblaseleitung muss mindestens dem Austrittsquerschnitt des Sicherheitsventils entsprechen.
 - Die Abblaseleitung muss mindestens den Volumenstrom ablassen können, der im Kaltwassereintritt möglich ist (\rightarrow Tab. 4, Seite 25).
- ▶ Hinweisschild mit folgender Beschriftung am Sicherheitsventil anbringen: „Abblaseleitung nicht verschließen. Während der Beheizung kann betriebsbedingt Wasser austreten.“

Wenn der Ruhedruck der Anlage 80 % des Sicherheitsventil-Ansprechdrucks überschreitet:

- ▶ Druckminderer vorschalten (\rightarrow Bild 9, Seite 54).

Netzdruck (Ruhedruck)	Ansprechdruck Sicherheitsventil	Druckminderer	
		in der EU	außerhalb der EU
< 4,8 bar	\geq 6 bar	nicht erforderlich	
5 bar	6 bar	max. 4,8 bar	
5 bar	\geq 8 bar	nicht erforderlich	
6 bar	\geq 8 bar	max. 5,0 bar	nicht erforderlich
7,8 bar	10 bar	max. 5,0 bar	nicht erforderlich

Tab. 7 Auswahl eines geeigneten Druckminderers

5.3 Temperaturfühler montieren

Zur Messung und Überwachung der Wassertemperatur die Temperaturfühler an den Messstellen [4] und [5] montieren (\rightarrow Bild 2, Seite 52).

- ▶ Temperaturfühler montieren (\rightarrow Bild 10, Seite 54). Darauf achten, dass die Fühlerfläche auf der gesamten Länge Kontakt zur Tauchhülsefläche hat.

5.4 Elektro-Heizeinsatz (Zubehör)

- ▶ Elektro-Heizeinsatz entsprechend der separaten Installationsanleitung einbauen.
- ▶ Nach Abschluss der kompletten Speicherinstallation eine Schutzleiterprüfung durchführen (auch metallische Anschlussverschraubungen einbeziehen).

6 Inbetriebnahme



HINWEIS: Anlagenschaden durch Überdruck!
Durch Überdruck können Spannungsrisse in der Emailierung entstehen.

- ▶ Abblaseleitung des Sicherheitsventils nicht verschließen.

- ▶ Alle Baugruppen und Zubehöre nach den Hinweisen des Herstellers in den technischen Dokumenten in Betrieb nehmen.

6.1 Warmwasserspeicher in Betrieb nehmen



Dichtheitsprüfung des Warmwasserspeichers abschließend mit Trinkwasser durchführen.

Der Prüfdruck darf warmwasserseitig maximal 10 bar (150 psi) Überdruck betragen.

- ▶ Rohrleitungen und Warmwasserspeicher vor der Inbetriebnahme gründlich spülen (\rightarrow Bild 12, Seite 55).

6.2 Betreiber einweisen



WARNUNG: Verbrühungsgefahr an den Warmwasserzapfstellen!

Während der thermischen Desinfektion und wenn die Warmwassertemperatur über 60 °C eingestellt ist, besteht Verbrühungsgefahr an den Warmwasser-Zapfstellen.

- ▶ Betreiber darauf hinweisen, dass er nur gemischtes Wasser aufdreht.

- ▶ Wirkungsweise und Handhabung der Heizungsanlage und des Warmwasserspeichers erklären und auf sicherheitstechnische Punkte besonders hinweisen.
- ▶ Funktionsweise und Prüfung des Sicherheitsventils erklären.
- ▶ Alle beigelegten Dokumente dem Betreiber aushändigen.
- ▶ **Empfehlung für den Betreiber:** Inspektions- und Wartungsvertrag mit einem zugelassenen Fachbetrieb abschließen. Den Warmwasserspeicher gemäß der vorgegebenen Wartungsintervalle (\rightarrow Tab. 8, Seite 28) warten und jährlich inspizieren.
- ▶ Betreiber auf folgende Punkte hinweisen:
 - Beim Aufheizen kann Wasser am Sicherheitsventil austreten.
 - Die Abblaseleitung des Sicherheitsventils muss stets offen gehalten werden.
 - Wartungsintervalle müssen eingehalten werden (\rightarrow Tab. 8, Seite 28).
 - **Empfehlung bei Frostgefahr und kurzzeitiger Abwesenheit des Betreibers:** Warmwasserspeicher in Betrieb lassen und die niedrigste Wassertemperatur einstellen.

7 Außerbetriebnahme

- ▶ Bei installiertem Elektro-Heizeinsatz (Zubehör) den Warmwasserspeicher stromlos schalten (→ Bild 14, Seite 55).
- ▶ Temperaturregler am Regelgerät ausschalten.



WARNUNG: Verbrühung durch heißes Wasser!

- ▶ Warmwasserspeicher ausreichend abkühlen lassen.

- ▶ Warmwasserspeicher entleeren (→ Bild 14 und 15, Seite 55).
- ▶ Alle Baugruppen und Zubehöre der Heizungsanlage nach den Hinweisen des Herstellers in den technischen Dokumenten außer Betrieb nehmen.
- ▶ Absperrventile schließen (→ Bild 16, Seite 56).
- ▶ Externen Wärmetauscher druckfrei machen.
- ▶ Externen Wärmetauscher entleeren und ausblasen (→ Bild 17, Seite 56).
- ▶ Damit keine Korrosion entsteht, den Innenraum des Speichers gut austrocknen und den Deckel der Prüfoffnung geöffnet lassen.

8 Umweltschutz/Entsorgung

Umweltschutz ist ein Unternehmensgrundsatz der Bosch Gruppe. Qualität der Produkte, Wirtschaftlichkeit und Umweltschutz sind für uns gleichrangige Ziele. Gesetze und Vorschriften zum Umweltschutz werden strikt eingehalten.

Zum Schutz der Umwelt setzen wir unter Berücksichtigung wirtschaftlicher Gesichtspunkte bestmögliche Technik und Materialien ein.

Verpackung

Bei der Verpackung sind wir an den länderspezifischen Verwertungssystemen beteiligt, die ein optimales Recycling gewährleisten. Alle verwendeten Verpackungsmaterialien sind umweltverträglich und wiederverwertbar.

Altgerät

Altgeräte enthalten Wertstoffe, die einer Wiederverwertung zuzuführen sind.

Die Baugruppen sind leicht zu trennen und die Kunststoffe sind gekennzeichnet. Somit können die verschiedenen Baugruppen sortiert und dem Recycling oder der Entsorgung zugeführt werden.

9 Wartung

- ▶ Vor allen Wartungen den Warmwasserspeicher abkühlen lassen.
- ▶ Reinigung und Wartung in den angegebenen Intervallen durchführen.
- ▶ Mängel sofort beheben.
- ▶ Nur Originalersatzteile verwenden!

9.1 Wartungsintervalle

Die Wartung muss in Abhängigkeit von Durchsatz, Betriebstemperatur und Wasserhärte durchgeführt werden (→ Tab. 8).

Die Verwendung von chloriertem Trinkwasser oder Enthärtungsanlagen verkürzt die Wartungsintervalle.

Wasserhärte in °dH	3 - 8,4	8,5 - 14	> 14
Calciumcarbonatkonzentration in mol/ m ³	0,6 - 1,5	1,6 - 2,5	> 2,5
Temperaturen	Monate		
Bei normalem Durchsatz (< Speicherinhalt/24 h)			
< 60 °C	24	21	15
60 - 70 °C	21	18	12
> 70 °C	15	12	6
Bei erhöhtem Durchsatz (> Speicherinhalt/24 h)			
< 60 °C	21	18	12
60 - 70 °C	18	15	9
> 70 °C	12	9	6

Tab. 8 Wartungsintervalle in Monaten

Die örtliche Wasserqualität kann beim örtlichen Wasserversorger erfragt werden.

Je nach Wasserzusammensetzung sind Abweichungen von den genannten Anhaltswerten sinnvoll.

9.2 Wartungsarbeiten

9.2.1 Sicherheitsventil prüfen

- ▶ Sicherheitsventil jährlich prüfen.

9.2.2 Warmwasserspeicher entkalken/reinigen



Um die Reinigungswirkung zu erhöhen, externen Wärmetauscher vor dem Ausspritzen aufheizen. Durch den Thermoschockeffekt lösen sich Verkrustungen (z. B. Kalkablagerungen) besser.

- ▶ Warmwasserspeicher trinkwasserseitig vom Netz nehmen.
- ▶ Absperrventile schließen und bei Verwendung eines Elektro-Heizeinsatzes diesen vom Stromnetz trennen (→ Bild 14, Seite 55).
- ▶ Warmwasserspeicher entleeren (→ Bild 15, Seite 55).
- ▶ Prüfoffnung öffnen (→ Bild 18, Seite 56).
- ▶ Innenraum des Warmwasserspeichers auf Verunreinigung (Kalkablagerungen, Sedimente) untersuchen.
- ▶ **Bei kalkarmem Wasser:**
Behälter regelmäßig prüfen und von abgesetzten Sedimenten reinigen.
- oder-
- ▶ **Bei kalkhaltigem Wasser bzw. starker Verschmutzung:**
Warmwasserspeicher entsprechend anfallender Kalkmenge regelmäßig durch eine chemische Reinigung entkalken (z. B. mit einem geeigneten kalklösenden Mittel auf Zitronensäurebasis).
- ▶ Warmwasserspeicher ausspritzen (→ Bild 19, Seite 56).
- ▶ Rückstände mit einem Nass-/Trockensauger mit Kunststoffsaugrohr entfernen.
- ▶ Prüfoffnung mit neuer Dichtung schließen (→ Bild 20, Seite 57).
- ▶ Warmwasserspeicher wieder in Betrieb nehmen (→ Kapitel 6, Seite 27).

9.2.3 Magnesium-Anode prüfen



Wird die Magnesium-Anode nicht fachgerecht gewartet, erlischt die Garantie des Warmwasserspeichers.

Die Magnesium-Anode ist eine Opferanode, die sich durch den Betrieb des Warmwasserspeichers verbraucht.

Wir empfehlen, jährlich den Schutzstrom mit dem Anodenprüfer zu messen (→ Bild 22, Seite 57). Der Anodenprüfer ist als Zubehör erhältlich.



Oberfläche der Magnesium-Anode nicht mit Öl oder Fett in Berührung bringen.

- ▶ Auf Sauberkeit achten.

- ▶ Kaltwassereintritt absperren.
- ▶ Warmwasserspeicher drucklos machen (→ Bild 14, Seite 55).
- ▶ falls LAP vorhanden:
 - Heizungsseite drucklos machen
 - LAP vor- und rücklaufseitig lösen
- ▶ Magnesium-Anode ausbauen und prüfen (→ Bild 23 bis Bild 24, Seite 57).
- ▶ Magnesium-Anode austauschen, wenn der Durchmesser unter 15 mm ist.
- ▶ Übergangswiderstand zwischen dem Schutzleiteranschluss und der Magnesium-Anode prüfen.

Pos.	Beschreibung
1	Magnesiumanode
2	Dichtung
3	Durchführungsteil
4	Unterlegscheibe
5	Zahnscheibe
6	Kabelschuh mit Erdungskabel
7	Handlochdeckel

Tab. 9 Magnesiumanode einbauen (→ Bild 25 bis Bild 26, Seite 58)

Obsah

1	Použité symboly	10
1.1	Použité symboly	10
1.2	Všeobecné bezpečnostní pokyny	10
2	Údaje o výrobku	10
2.1	Účel použití	10
2.2	Typový štítek	10
2.3	Rozsah dodávky	10
2.4	Technické údaje	11
2.5	Údaje o výrobku s ohledem na spotřebu energie	11
2.6	Popis výrobku	11
3	Předpisy	12
4	Přeprava	12
5	Montáž	12
5.1	Instalace	12
5.1.1	Požadavky na místo instalace	12
5.1.2	Umístění zásobníku teplé vody	12
5.2	Hydraulické připojení	12
5.2.1	Hydraulické připojení zásobníku teplé vody	13
5.2.2	Montáž pojistného ventilu (na straně stavby)	13
5.3	Připojení čidla teploty	13
5.4	Elektrická topná vložka (příslušenství)	13
6	Uvedení do provozu	13
6.1	Uvedení zásobníku teplé vody do provozu	13
6.2	Zaškolení provozovatele	13
7	Odstavení z provozu	14
8	Ochrana životního prostředí/Likvidace odpadu	14
9	Údržba	14
9.1	Intervaly údržby	14
9.2	Údržba	14
9.2.1	Kontrola pojistného ventilu	14
9.2.2	Čištění / odvápnění zásobníku teplé vody	14
9.2.3	Kontrola hořčkové anody	15

1 Použité symboly

1.1 Použité symboly

Výstražné pokyny



Výstražné pokyny v textu jsou označeny výstražným trojúhelníkem na šedém podkladě a opatřeny rámečkem.



V situacích, kdy hrozí nebezpečí úrazu elektrickým proudem, je v trojúhelníku místo vykřičníku symbol blesku.

Signální výrazy na začátku výstražného upozornění označují druh a závažnost následků, které mohou nastat, nebudou-li dodržena opatření k odvrácení nebezpečí.

- **OZNÁMENÍ** znamená, že může dojít k materiálním škodám.
- **UPOZORNĚNÍ** znamená, že může dojít k lehkým až středně těžkým poraněním osob.
- **VAROVÁNÍ** signalizuje nebezpečí vzniku těžkého poranění osob.
- **NEBEZPEČÍ** znamená, že může dojít ke zranění osob, které ohrožuje život.

Důležité informace



Důležité informace neobsahující ohrožení člověka nebo materiálních hodnot jsou označeny vedle uvedeným symbolem. Od ostatního textu jsou nahoře a dole odděleny čarami.

Další symboly

Symbol	Význam
▶	Požadovaný úkon
→	Křížový odkaz na jiná místa v dokumentu nebo na jiné dokumenty
•	Výčet/položka seznamu
–	Výčet/položka seznamu (2. rovina)

Tab. 1

1.2 Všeobecné bezpečnostní pokyny

Všeobecné informace

Tento návod k instalaci a údržbě je určen pro odborníka.

Nedodržování bezpečnostních upozornění může vést k těžkým újmám na zdraví.

- ▶ Přečtěte si bezpečnostní upozornění a dodržujte pokyny, které jsou v nich uvedené.
- ▶ Aby byla zaručena bezchybná funkce, dodržujte návod k instalaci a údržbě.
- ▶ Zdroj tepla a příslušenství namontujte a uveďte do provozu podle příslušného návodu k instalaci.
- ▶ Nepoužívejte otevřené expanzní nádoby.
- ▶ **Pojistný ventil nikdy nezavírejte!**

2 Údaje o výrobku

2.1 Účel použití

Zásobník teplé vody je určen k akumulaci teplé vody. Pro manipulaci s pitnou vodou dodržujte specifické normy a směrnice platné v daných zemích.

Zásobník teplé vody používejte pouze v uzavřených systémech.

Každé jiné použití se považuje za použití v rozporu s původním určením. Škody, které by vznikly v důsledku používání, které je v rozporu se stanoveným účelem, jsou vyloučeny ze záruky.

Požadavky na pitnou vodu	Jednotka	
Tvrdost vody, min.	ppm grain/US gallon °dH	36 2,1 2
pH, min. – max.		6,5 – 9,5
Vodivost, min. – max.	lS/cm	130 – 1500

Tab. 2 Požadavky na pitnou vodu

2.2 Typový štítek

Typový štítek se nachází nahoře na zadní straně zásobníku teplé vody a obsahuje tyto údaje:

Poz.	Popis
1	Typové označení
2	Sériové číslo
3	Skutečný obsah
4	Energie na udržení pohotovostního stavu
5	Objem ohřátý elektrickým dotopem
6	Rok výroby
7	Protikorozní ochrana
8	Max. teplota teplé vody v zásobníku
9	Max. teplota na výstupu zdroje tepla
10	Max. teplota na výstupu solární části
11	Elektrický připojovací výkon
12	Vstupní příkon otopné vody
13	Průtok otopné vody pro vstupní příkon otopné vody
14	Odebíratelný objem při elektrickém ohřevu na 40 °C
15	Max. provozní tlak na straně pitné vody
16	Nejvyšší dimenzovaný tlak
17	Max. provozní tlak na straně zdroje tepla
18	Max. provozní tlak na solární straně
19	Max. provozní tlak na straně pitné vody
20	Max. zkušební tlak na straně pitné vody
21	Max. teplota teplé vody při použití elektrické topné vložky

Tab. 3 Typový štítek

2.3 Rozsah dodávky

- Zásobník teplé vody
- Návod k instalaci a údržbě

2.4 Technické údaje

	Jednotka	W 300-5 SP	W 400-5 SP
Všeobecně			
Rozměry		→ obr. 1, str. 51	
Klopná míra bez QLAP ¹⁾	mm	1655	1965
Klopná míra s QLAP	mm	1810	2120
Minimální výška místnosti pro výměnu anody bez QLAP	mm	1850	2100
Minimální výška místnosti pro montáž s QLAP ²⁾	mm	2070	2635
Přípojky		→ tab. 10, str. 51	
Připojovací rozměr, teplá voda	DN	R1"	R1"
Připojovací rozměr, studená voda	DN	R1"	R1"
Připojovací rozměr, nabíjecí systém	DN	R1"	R1"
Připojovací rozměr, cirkulace	DN	R¾"	R¾"
Vnitřní průměr měřicího místa čidla teploty zásobníku	mm	19	19
Vlastní hmotnost (bez obalu)	kg	92	103
Celková hmotnost včetně náplně	kg	392	503
Obsah zásobníku (bez QLAP)			
Užitný objem (celkový)	l	300	397
Využitelné množství teplé vody při výstupní teplotě ³⁾ :			
45 °C	l	429	567
40 °C	l	500	662
Energie na udržení pohotovostního stavu podle DIN 4753 část 8 ⁴⁾	kWh/24h	1,9	2,3
Maximální průtok na vstupu studené vody	l/min	30	40
Maximální teplota teplé vody	°C	95	95
Maximální provozní tlak pitné vody	bar	10	10

Tab. 4 Rozměry a technické údaje (→ obr. 1, str. 51 a obr. 2, str. 52)

- 1) Original Quality nasazeného nabíjecího systému s integrovaným deskovým výměníkem tepla
- 2) Pokud výška místnosti nepostačuje, zaveďte nabíjecí trubky do ležícího zásobníku a postavte společně se zásobníkem, poté nasad'te a přimontujte QLAP.
- 3) Smíšená voda v odběrném místě (při 10 °C teploty studené vody)
- 4) Ztráty v rozvodu mimo zásobník teplé vody nejsou zohledněny.

2.5 Údaje o výrobku s ohledem na spotřebu energie

Následující údaje o výrobku vyhovují požadavkům nařízení EU č. 811/2013 a č. 812/2013, kterými se doplňuje nařízení EU 2017/1369. Realizace této směrnice s uvedením hodnot ErP dovoluje výrobcům použít značku "CE".

Objednací číslo	Typ výrobku	Obsah zásobníku (V)	Pohotovostní ztráta energie (S)	Třída energetické účinnosti úpravy teplé vody
7 735 501 020	W 300-5 SP	300,0 l	79,7 W	C
8 718 541 932	WST 300-5 StC			
7 735 501 001	W 400-5 SP	396,9 l	95,5 W	C
8 718 541 934	WST 400-5 StC			

Tab. 5 Produktdaten zum Energieverbrauch

2.6 Popis výrobku

Poz.	Popis
1	Výstup teplé vody
2	Hrdlo pro připojení nabíjecího systému
3	Připojení cirkulace
4	Jímka pro čidlo teploty (zapínací čidlo)
5	Jímka pro čidlo teploty (vypínací čidlo)
6	Vstup studené vody
7	Revizní otvor pro údržbu a čištění na přední straně
8	Nádrž zásobníku, smaltovaná ocel
9	Zabudovaná hořčiková anoda s elektrickou izolací
10	Víko opláštění z polystyrenu
11	Opláštění, lakovaný plech s tepelnou izolací z tvrdé polyuretanové pěny tl. 50 mm

Tab. 6 Popis výrobku (→ obr. 2, str. 52 a obr. 9, str. 54)

3 Předpisy

Dodržujte platné místní normy a předpisy. Zajména pak dodržujte veškeré platné ČSN, ČSN EN, TPG, zákony, vyhlášky a předpisy s tím související. Dále jsou uvedené některé normy a předpisy platné v zemích EU, v našich podmínkách platí obdobně pod označením ČSN EN... případně se mohou naši legislativou postupně přebírat.

Dodržujte tyto směrnice a normy:

- Místní předpisy
- **EnEG** (v Německu)
- **EnEV** (v Německu)

Instalace a vybavení zařízení pro vytápění a přípravu teplé vody:

- Normy **DIN** a **EN**
 - **DIN 4753-1** – Ohřivače teplé vody ...; Požadavky, označování, vybavení a zkoušení
 - **DIN 4753-3** – Ohřivače vody ...; Protikorozní ochrana smaltováním; Požadavky a zkoušení (výrobková norma)
 - **DIN 4753-7** – Ohřivače vody; Nádrže o objemu do 1000 l, požadavky na výrobu, tepelnou izolaci a ochranu proti korozi
 - **DIN EN 12897** – Zásobování vodou - předpisy pro ... zásobníkový ohřivač vody (výrobková norma)
 - **DIN 1988-100** – Technická pravidla pro instalace pitné vody
 - **DIN EN 1717** – Ochrana pitné vody proti znečištění ...
 - **DIN EN 806-5** – Technická pravidla pro instalace pitné vody
 - **DIN 4708** – Ústřední zařízení pro ohřev vody
- **DVGW**
 - Pracovní list W 551 – Zařízení pro přípravu a rozvod teplé vody; technická opatření k potlačení růstu bakterií Legionella v nových zařízeních; ...
 - Pracovní list W 553 – Dimenzování cirkulačních systémů ...

Údaje o výrobku s ohledem na spotřebu energie

- **Nařízení EU a směrnice**
 - **Nařízení EU 2017/1369**
 - **Nařízení EU 811/2013 a 812/2013**

4 Přeprava

- ▶ Při přepravě zajistěte zásobník TV proti spadnutí.
- ▶ Zabalení zásobník teplé vody přepravujte pomocí rudlu a upínacího popruhu (→ obr. 3, str. 52).

-nebo-

- ▶ Zásobník teplé vody bez obalu přepravujte pomocí transportní sítě, přitom chraňte jeho přípojky před poškozením.

5 Montáž

Zásobník teplé vody se dodává ve zkompletovaném stavu.

- ▶ Zkontrolujte, zda zásobník teplé vody nebyl porušen a zda je úplný.

5.1 Instalace

5.1.1 Požadavky na místo instalace



OZNÁMENÍ: Možnost poškození zařízení v důsledku nedostatečné nosnosti instalační plochy nebo nevhodného podkladu!

- ▶ Zajistěte, aby instalační plocha byla rovná a měla dostatečnou nosnost.



Při použití nasazeného nabíjecího systému (QLAP) je nutné se řídit příslušným montážním návodem QLAP.

- ▶ Dodržte minimální výšku místnosti pro montáž QLAP (→ tab. 4, str. 25).
- ▶ Není-li minimální výška místnosti pro montáž QLAP dána, musí být QLAP namontován před postavením zásobníku teplé vody.
- ▶ Při dodatečné montáži elektrické topné vložky zkrátte vhodným způsobem jímku QLAP.
- ▶ Hrozí-li nebezpečí, že se v místě instalace bude shromažďovat voda, postavte zásobník teplé vody na podstavec.
- ▶ Zásobník teplé vody umístěte do suché místnosti chráněné před mrazem.
- ▶ Dodržujte minimální výšku místnosti (→ tab. 4, str. 25) a minimální odstup od stěn v prostoru umístění (→ obr. 1, str. 51 a obr. 5, str. 53).

5.1.2 Umístění zásobníku teplé vody

- ▶ Zásobník teplé vody postavte a vyrovnejte (→ obr. 5 až obr. 7, str. 53).
- ▶ Odstraňte ochranné krytky.
- ▶ Namotejte teflonovou pásku nebo teflonovou nit (→ obr. 8, str. 53).

5.2 Hydraulické připojení



VAROVÁNÍ: Nebezpečí vzniku požáru při pájení a svařování!

- ▶ Jelikož je tepelná izolace hořlavá, učiňte při pájení a svařování vhodná ochranná opatření. Např. tepelnou izolaci zakryjte.
- ▶ Po práci zkontrolujte, zda tepelná izolace zásobníku nebyla poškozena.



VAROVÁNÍ: Nebezpečí poškození zdraví znečištěnou vodou!

Nečisté provedené montážní práce mohou znečistit pitnou vodu.

- ▶ Zásobník teplé vody instalujte a vybavte v souladu s normami a předpisy specifickými pro danou zemi.

5.2.1 Hydraulické připojení zásobníku teplé vody

Příklad zařízení se všemi doporučenými ventily a kohouty (→ obr. 9, str. 54).

- ▶ Používejte instalační materiál odolávající teplotám do 95 °C (203 °F).
- ▶ Nepoužívejte otevřené expanzní nádoby.
- ▶ U systémů ohřívajících pitnou vodu s plastovým potrubím použijte bezpodmínečně kovová přípojovací šroubení.
- ▶ Vypouštěcí potrubí dimenzujte podle přípojky.
- ▶ Pro zajištění řádného odkalování nevklaďte do vypouštěcího potrubí žádná kolena.
- ▶ Potrubní vedení s topnou vodou instalujte co nejkratší a izolujte je.
- ▶ Při použití zpětného ventilu v přívodu na vstup studené vody: mezi zpětný ventil a vstup studené vody namontujte pojistný ventil.
- ▶ Činí-li klidový tlak systému více než 5 barů, instalujte regulátor tlaku.
- ▶ Všechny nevyužití přípojky uzavřete.

5.2.2 Montáž pojistného ventilu (na straně stavby)

- ▶ Na straně stavby instalujte do potrubí studené vody typově zkušební a pro pitnou vodu schválený pojistný ventil (\geq DN 20) (→ obr. 9, str. 54).
- ▶ Postupujte podle návodu k instalaci pojistného ventilu.
- ▶ Výfukové potrubí pojistného ventilu musí volně a viditelně ústít do odtoku umístěného v nezámrném prostoru.
 - Průřez výfukového potrubí musí minimálně odpovídat výstupnímu průřezu pojistného ventilu.
 - Výfukové potrubí musí být schopné zajistit alespoň takový průtok, který je možný na vstupu studené vody (→ tab. 4, str. 25).
- ▶ Na pojistný ventil umístěte informační štítek s tímto popisem: "Výfukové potrubí nezavírejte. Během ohřevu z něj z provozních důvodů může vytékat voda."

Překročí-li klidový tlak v systému 80 % iniciačního tlaku pojistného ventilu:

- ▶ Zapojte regulátor tlaku (→ obr. 9, str. 54).

Tlak v síti (klidový tlak)	Iniciační tlak pojistného ventilu	Regulátor tlaku	
		v EU	mimo EU
< 4,8 bar	\geq 6 bar	není nutný	
5 bar	6 bar	max. 4,8 barů	
5 bar	\geq 8 bar	není nutný	
6 bar	\geq 8 bar	max. 5,0 bar	není nutný
7,8 bar	10 bar	max. 5,0 bar	není nutný

Tab. 7 Volba vhodného regulátoru tlaku

5.3 Připojení čidla teploty

Čidla teploty k měření a kontrole teploty vody namontujte do měřících míst [4] a [5] (→ obr. 2, str. 52).

- ▶ Namontujte čidlo teploty (→ obr. 10, str. 54). Dbejte na to, aby plocha čidla měla po celé délce kontakt s plochou jímkou.

5.4 Elektrická topná vložka (příslušenství)

- ▶ Elektrickou topnou vložku namontujte podle samostatného návodu k instalaci.
- ▶ Po skončení kompletní instalace zásobníku proveďte zkoušku ochranného vodiče (zahrňte i kovová přípojovací šroubení).

6 Uvedení do provozu



OZNÁMENÍ: Možnost poškození zařízení nadměrným tlakem!

Přetlak může způsobit popraskání smaltu.

- ▶ Výfukové potrubí pojistného ventilu neuzavírejte.

- ▶ Všechny montážní skupiny a příslušenství uveďte do provozu podle pokynů výrobce uvedených v technické dokumentaci.

6.1 Uvedení zásobníku teplé vody do provozu



Zkoušku těsnosti zásobníku TV provádějte výhradně pitnou vodou.

Zkušební tlak smí na straně teplé vody činit maximálně 10 barů (150 psi) přetlaku.

- ▶ Potrubí a zásobník teplé vody před uvedením do provozu důkladně propláchněte (→ obr. 12, str. 55).

6.2 Zaškolení provozovatele



VAROVÁNÍ: Nebezpečí opaření v místech odběru teplé vody!

Během teplotní dezinfekce a je-li teplota teplé vody nastavena na hodnotu vyšší než 60 °C, hrozí v odběrných místech teplé vody nebezpečí opaření.

- ▶ Upozorněte provozovatele na to, aby pouštěl jen teplou vodu smíchanou se studenou.

- ▶ Vysvětlete mu způsob činnosti topného systému a zásobníku teplé vody a jejich obsluhu a upozorněte jej zejména na bezpečnostně-technické aspekty.
- ▶ Vysvětlete mu funkci a kontrolu pojistného ventilu.
- ▶ Všechny příložené dokumenty předejte provozovateli.
- ▶ **Doporučení pro provozovatele:** S registrovanou odbornou firmou uzavřete smlouvu o provádění údržby a servisních prohlídek. Každý rok nechejte u zásobníku teplé vody podle stanovených intervalů údržby (→ tab. 8, str. 28) provést servisní prohlídku a údržbu.
- ▶ Upozorněte provozovatele na tyto skutečnosti:
 - Při ohřevu může z pojistného ventilu vytékat voda.
 - Výfukové potrubí pojistného ventilu musí stále zůstat otevřené.
 - Intervaly údržby musí být dodrženy (→ tab. 8, str. 28).
 - **Doporučení při nebezpečí mrazu a krátkodobé nepřítomnosti provozovatele:** Ponechejte zásobník teplé vody v provozu a nastavte nejnižší teplotu.

7 Odstavení z provozu

- ▶ Při instalované elektrické topné vložce (příslušenství) odpojte zásobník teplé vody od napětí (→ obr. 14, str. 55).
- ▶ Vypněte regulátor teploty na regulačním přístroji.



VAROVÁNÍ: Možnost opaření horkou vodou!

- ▶ Zásobník teplé vody nechte dostatečně vychladnout.

- ▶ Vypusťte zásobník teplé vody (→ obr. 14 a 15, str. 55).
- ▶ Všechny montážní skupiny a příslušenství topného systému odstavte podle pokynů výrobce uvedených v technické dokumentaci z provozu.
- ▶ Zavřete uzavírací ventily (→ obr. 16, str. 56).
- ▶ Vypusťte tlak z externího výměníku tepla.
- ▶ Externí výměník tepla vypusťte a vyfoukejte (→ obr. 17, str. 56).
- ▶ Aby nedošlo ke korozi, vysušte dobře vnitřní prostor zásobníku a víko revizního otvoru nechte otevřené.

8 Ochrana životního prostředí/Likvidace odpadu

Ochrana životního prostředí je podnikovou zásadou skupiny Bosch. Kvalita výrobků, hospodárnost a ochrana životního prostředí jsou pro nás rovnocenné cíle. Zákony a předpisy o ochraně životního prostředí důsledně dodržujeme.

Obaly

Obaly, které používáme, jsou v souladu s recyklačními systémy příslušných zemí zaručujícími jejich optimální opětovné využití. Všechny použité obalové materiály jsou šetrné vůči životnímu prostředí a lze je znovu zužitkovat.

Staré zařízení

Staré přístroje obsahují hodnotné materiály, které je třeba recyklovat. Konstrukční skupiny lze snadno oddělit a umělé hmoty jsou označeny. Takto lze rozdílné konstrukční skupiny roztřídit a provést jejich recyklaci nebo likvidaci.

9 Údržba

- ▶ Zásobník teplé vody nechte před každou údržbou dostatečně vychladnout.
- ▶ Čištění a údržbu provádějte v uvedených intervalech.
- ▶ Závady odstraňujte bezodkladně.
- ▶ Používejte pouze originální náhradní díly!

9.1 Interval y údržby

Údržba musí být prováděna v závislosti na průtoku, provozní teplotě a tvrdosti vody (→ tab. 8, str. 28).

Použití chlorované pitné vody nebo zařízení na změkčování vody zkracuje intervaly údržby.

Tvrdost vody ve °dH	3 – 8,4	8,5 – 14	> 14
Koncentrace uhličitany vápenatého v mol/ m ³	0,6 – 1,5	1,6 – 2,5	> 2,5
Teploty	Měsíce		
Při normálním průtoku (< objem zásobníku/24 h)			
< 60 °C	24	21	15
60 – 70 °C	21	18	12
> 70 °C	15	12	6
Při zvýšeném průtoku (> objem zásobníku/24 h)			
< 60 °C	21	18	12
60 – 70 °C	18	15	9
> 70 °C	12	9	6

Tab. 8 Interval y údržby v měsících

Informace o místní kvalitě vody si můžete vyžádat u místního dodavatele vody.

Podle složení vody jsou odůvodněné odchylky od uvedených orientačních hodnot.

9.2 Údržba

9.2.1 Kontrola pojistného ventilu

- ▶ Pojistný ventil kontrolujte jednou za rok.

9.2.2 Čištění / odvápnění zásobníku teplé vody



Pro zvýšení účinku čištění externí výměník tepla před vystříkáním zahřejte. V důsledku tepelného šoku se nánosy (např. vápenné usazeniny) lépe uvolňují.

- ▶ Zásobník teplé vody odpojte od přívodu pitné vody.
- ▶ Uzavřete uzavírací ventily a při použití elektrické topné vložky tuto vložku odpojte od sítě (→ obr. 14, str. 55).
- ▶ Vypusťte zásobník teplé vody (→ obr. 15, str. 55).
- ▶ Otevřete revizní otvor (→ obr. 18, str. 56).
- ▶ Zkontrolujte, zda se ve vnitřním prostoru zásobníku TV nevyskytují nečistoty (vápenné usazeniny, sedimenty).
- ▶ **Obsahuje-li voda málo vápna:**
Nádrž kontrolujte pravidelně a zbavujte ji usazených sedimentů.
- nebo-
- ▶ **Má-li voda vyšší obsah vápna, popř. při silném znečištění:**
Podle vytvořeného množství vápna odvápněte zásobník teplé vody pravidelně chemickým vyčištěním (např. vhodným prostředkem rozpouštějícím vápno na bázi kyseliny citrónové).
- ▶ Vystříkejte zásobník teplé vody (→ obr. 19, str. 56).
- ▶ Zbytky odstraňte mokřím/suchým vysavačem pomocí plastové sací hubice.
- ▶ Revizní otvor před uzavřením opatřete novým těsněním (→ obr. 20, str. 57).
- ▶ Uveďte zásobník teplé vody do provozu (→ kapitola 6, str. 27).

9.2.3 Kontrola hořčikové anody



Není-li hořčiková anoda odborně ošetřována, zaniká záruka zásobníku teplé vody.

Hořčiková anoda je tzv. obětní anoda, která se spotřebovává provozem zásobníku TV.

Doporučujeme změřit každý rok zkoušečkou anod ochranný proud (→ obr. 22, str. 57). Zkoušečka anod je k dodání jako příslušenství.



Povrch hořčikové anody nesmí přijít do styku s olejem nebo tukem.

▶ Dbejte na čistotu.

- ▶ Uzavřete vstup studené vody.
- ▶ Vypusťte tlak ze zásobníku teplé vody (→ obr. 14, str. 55).
- ▶ Pokud je k dispozici QLAP:
 - vypusťte tlak ze strany vytápění,
 - QLAP u výstupu a zpátečky povolte.
- ▶ Hořčikovou anodu demontujte a zkontrolujte (→ obr. 23 až obr. 24, str. 57).
- ▶ Je-li její průměr menší než 15 mm, hořčikovou anodu vyměňte.
- ▶ Zkontrolujte přechodový odpor mezi připojením ochranného vodiče a hořčikovou anodou.

Poz.	Popis
1	Hořčiková anoda
2	Těsnění
3	Průchozí díl
4	Podložka
5	Ozubená podložka
6	Kabelové očko s uzemňovacím kabelem
7	Víko revizního otvoru

Tab. 9 Namontování hořčikové anody (→ obr. 25 až obr. 26, str. 58)

Indholdsfortegnelse

1	Symbolforklaring	17
1.1	Symbolforklaring	17
1.2	Generelle sikkerhedsanvisninger	17
2	Oplysninger om produktet	17
2.1	Anvendelse	17
2.2	Typeskilt	17
2.3	Leveringsomfang	17
2.4	Tekniske data	18
2.5	Produktoplysninger om energiforbrug	18
2.6	Produktbeskrivelse	18
3	Forskrifter	19
4	Transport	19
5	Montage	19
5.1	Opstilling	19
5.1.1	Krav til opstillingsstedet	19
5.1.2	Opstilling af varmtvandsbeholderen	19
5.2	Hydraulisk tilslutning	19
5.2.1	Hydraulisk tilslutning af varmtvandsbeholderen	20
5.2.2	Installation af sikkerhedsventil (på opstillingsstedet)	20
5.3	Montering af temperaturføler	20
5.4	Elvarmeindsats (tilbehør)	20
6	Opstart	20
6.1	Opstart af varmtvandsbeholder	20
6.2	Oplæring af brugeren	20
7	Afbrydelse	21
8	Miljøbeskyttelse/Bortskaffelse	21
9	Vedligeholdelse	21
9.1	Vedligeholdelsesintervaller	21
9.2	Vedligeholdelsesarbejder	21
9.2.1	Kontrollér sikkerhedsventilen	21
9.2.2	Afkalkning/rengøring af varmtvandsbeholder	21
9.2.3	Kontrol af magnesiumanoden	22

1 Symbolforklaring

1.1 Symbolforklaring

Advarselshenvisninger



Advarselshenvisninger i teksten markeres med en advarselstrekanter med grå baggrund og kant.

Signalord ved advarselshenvisningens start markerer konsekvensernes type og alvor, hvis aktiviteterne for forebyggelse af faren ikke følges.

- **BEMÆRK** betyder, at der kan opstå materielle skader.
- **FORSIGTIG** betyder, at der kan opstå personskader af lettere til middel grad.
- **ADVARSEL** betyder, at der kan opstå alvorlige personskader.
- **FARE** betyder, at der kan opstå livsfarlige personskader.

Vigtige informationer



Vigtige informationer uden fare for mennesker eller materiale markeres med det viste symbol. De markeres med linjer over og under teksten.

Øvrige symboler

Symbol	Betydning
▶	Handlingstrin
→	Henvisning til andre steder i dokumentet eller til andre dokumenter
•	Opremsning/listeindhold
–	Opremsning/listeindhold (2. niveau)

Tab. 1

1.2 Generelle sikkerhedsanvisninger

Generelt

Denne installations- og vedligeholdelsesvejledning henvender sig til vvs-installatøren.

Hvis sikkerhedsanvisningerne ikke overholdes, kan det medføre alvorlige personskader.

- ▶ Læs sikkerhedsanvisningerne, og følg anvisningerne nøje.
- ▶ Overhold installations- og vedligeholdelsesvejledningen, så korrekt funktion kan garanteres.
- ▶ Montér og opstart varmepumpen og tilbehøret efter den tilhørende installationsvejledning.
- ▶ Brug ikke åbne ekspansionsbeholdere.
- ▶ **Afprop aldrig sikkerhedsventilen!**

2 Oplysninger om produktet

2.1 Anvendelse

Varmtvandsbeholderen er beregnet til opvarmning og lagring af brugsvand. Overhold de gældende forskrifter, direktiver og normer ved installation og drift.

Brug kun varmtvandsbeholderen i lukkede systemer.

Al anden anvendelse er uden for anvendelsesområdet. Skader, som opstår i forbindelse med forkert anvendelse, er udelukkede fra garantien.

Krav til brugsvandet	Enhed	
Vandets hårdhed, min.	ppm grain/US gallon °dH	36 2,1 2
pH-værdi, min. – maks.		6,5 – 9,5
Ledningsevne, min. – maks.	µS/cm	130 – 1500

Tab. 2 Krav til brugsvandet

2.2 Typeskilt

Typeskiltet sidder øverst på bagsiden af varmtvandsbeholderen og indeholder følgende informationer:

Pos.	Beskrivelse
1	Typebetegnelse
2	Serienummer
3	Faktisk indhold
4	Stilstandsvarmetab
5	Volumen opvarmet via elvarme
6	Produktionsår
7	Korrosionsbeskyttelse
8	Maks. varmtvandstemperatur beholder
9	Maks. fremløbstemperatur varmekilde
10	Maks. fremløbstemperatur solvarme
11	Elektrisk tilslutningseffekt
12	Indgangseffekt centralvarmevand
13	Gennemstrømningsmængde centralvarmevand til indgangseffekt centralvarmevand
14	Aftappeligt volumen med 40 °C fra den elektriske opvarmning
15	Maks. driftstryk brugsvandsledning
16	Største dimensioneringstryk
17	Maks. driftstryk varmekildeledning
18	Maks. driftstryk solvarmeledning
19	Maks. driftstryk brugsvandsledning CH
20	Maks. kontroltryk brugsvandsledning CH
21	Maks. varmtvandstemperatur ved elvarme

Tab. 3 Typeskilt

2.3 Leveringsomfang

- Varmtvandsbeholder
- Installations- og vedligeholdelsesvejledning

2.4 Tekniske data

	Enhed	W 300-5 SP	W 400-5 SP
Generelt			
Mål		→ fig. 1, side 51	
Vippemål uden LAP ¹⁾	mm	1655	1965
Vippemål med LAP	mm	1810	2120
Minimumrumhøjde for anodeudskiftning uden LAP	mm	1850	2100
Minimumrumhøjde for montering med LAP ²⁾	mm	2070	2635
Tilslutninger		→ tab. 10, side 51	
Tilslutningsmål varmt vand	DN	R1"	R1"
Tilslutningsmål koldt vand	DN	R1"	R1"
Tilslutningsmål ladesystem	DN	R1"	R1"
Tilslutningsmål cirkulation	DN	R¾"	R¾"
Indvendig diameter målested beholderføler	mm	19	19
Tomvægt (uden emballage)	kg	92	103
Samlet vægt inklusive påfyldning	kg	392	503
Beholderindhold (uden LAP)			
Nytteindhold (i alt)	l	300	397
Brugbar varmtvandsmængde ved udløbstemperatur for varmt vand ³⁾			
45 °C	l	429	567
40 °C	l	500	662
Stilstandsvarmetab efter DIN 4753 del 8 ⁴⁾	kWh/24h	1,9	2,3
Maksimal gennemstrømning indgang for koldt vand	l/min	30	40
Maksimal temperatur varmt vand	°C	95	95
Maksimalt driftstryk brugsvand	bar Ü	10	10

Tab. 4 Dimensioner og tekniske data (→ fig. 1, side 51 og fig. 2, side 52)

- 1) Ladesystem opsat pladevarmeveksler
- 2) Hvis rumhøjden ikke er tilstrækkelig, føres laderørene ind i den liggende beholder og stilles op sammen med beholderen, hvorefter LAP sættes på og monteres
- 3) Blandet vand på tapstedet (ved 10 °C temperatur for koldt vand)
- 4) Fordelingstab uden for beholderen er ikke medregnet.

2.5 Produktoplysninger om energiforbrug

De følgende produktdata er i overensstemmelse med kravene i EU-forordning nr. 811/2013 og nr. 812/2013 som supplement til EU-forordning nr. 2017/1369. Opfyldelsen af disse direktiver med angivelse af ErP-værdier giver producenterne ret til at anvende "CE"-mærket.

Artikelnummer	Produkttype	Beholdervolumen (V)	Stilstandstab (S)	Energieffektivitetsklasse ved vandopvarmning
7 735 501 020	W 300-5 SP	300,0 l	79,7 W	C
8 718 541 932	WST 300-5 StC			
7 735 501 001	W 400-5 SP	396,9 l	95,5 W	C
8 718 541 934	WST 400-5 StC			

Tab. 5 Produktoplysninger om energiforbrug

2.6 Produktbeskrivelse

Pos.	Beskrivelse
1	Udløb varmt vand
2	Muffe til tilslutning af ladesystem
3	Cirkulationstilslutning
4	Følerlomme til temperaturføler (tilkoblingsføler)
5	Følerlomme til temperaturføler (frakoblingsføler)
6	Koldtvarsindløb
7	Kontrolåbning til vedligeholdelse og rengøring på forsiden
8	Beholder, emaljeret stål
9	Elektrisk isoleret installeret magnesiumanode
10	PS-dæksel
11	Kabinet, lakeret plade med isolering af hårdt polyuretanskum 50 mm

Tab. 6 Produktbeskrivelse (→ fig. 2, side 52 og fig. 9, side 54)

3 Forskrifter

Overhold følgende direktiver og standarder:

- Lokale forskrifter
- **EnEG** (i Tyskland)
- **EnEV** (i Tyskland)

Installation og montering af varmeanlæg til opvarmning og varmtvandsproduktion:

- **DIN-** og **EN-**standarder
 - **DIN 4753-1** – Varmtvandsbeholder ...; krav, mærkning, udstyr og kontrol
 - **DIN 4753-3** – Varmtvandsbeholder ...; korrosionsbeskyttelse med emaljerings på vandledningen; krav og kontrol (produktstandard)
 - **DIN 4753-7** – Vandvarmer, beholder med volumen op til 1000 l, krav til fremstilling, isolering og korrosionsbeskyttelse
 - **DIN EN 12897** – Vandforsyning - bestemmelse for ... varmtvandsbeholder (produktstandard)
 - **DIN 1988-100** – Tekniske regler for drikkevandsinstallationer
 - **DIN EN 1717** – Beskyttelse af drikkevandet mod forurening ...
 - **DIN EN 806-5** – Tekniske regler for drikkevandsinstallationer
 - **DIN 4708** – Centrale varmtvandsinstallationer
- **DVGW**
 - Arbejdsblad W 551 – Varmtvandsopvarmnings- og ledningsanlæg; tekniske foranstaltninger til reduktion af legionellabakterier i nye anlæg; ...
 - Arbejdsblad W 553 – Dimensionering af cirkulationssystemer ...

Oplysninger om energiforbrug

- **EU-forordning og direktiver**
 - **EU-forordning 2017/1369**
 - **EU-forordning 811/2013 og 812/2013**

4 Transport

- ▶ Foretag sikring af varmtvandsbeholderen ved transport, så den ikke kan falde ned.
- ▶ Transportér den emballerede varmtvandsbeholder med sækkevogn og rem (→ fig. 3, side 52).

-eller-

- ▶ Transportér den ueballerede varmtvandsbeholder med transportnet, og beskyt tilslutningerne mod skader.

5 Montage

Varmtvandsbeholderen leveres komplet monteret.

- ▶ Kontrollér, at varmtvandsbeholderen er ubeskadiget og komplet ved modtagelsen.

5.1 Opstilling

5.1.1 Krav til opstillingsstedet



BEMÆRK: Skader på anlægget, fordi opstillingsfladen ikke har tilstrækkelig bærekraft og er uegnet til formålet!

- ▶ Kontrollér, at opstillingsfladen er plan og har tilstrækkelig bærekraft.

- ▶ Overhold minimumrumhøjden for montering af LAP (→ tab. 4, side 18).
- ▶ Hvis minimumrumhøjden for montering af LAP ikke er i orden, skal LAP monteres, før varmtvandsbeholderen opstilles.
- ▶ Ved montering af en E-indsats skal LAP-dykrøret afkortes tilsvarende.
- ▶ Stil varmtvandsbeholderen på et repos, hvis der er fare for, at der kan samle sig vand på gulvet.
- ▶ Stil varmtvandsbeholderen tørt og frostfrit i indendørs rum.
- ▶ Overhold minimumhøjden for rummet (→ tab. 4, side 18) og minimumafstanden til væggene i opstillingsrummet (→ fig. 1, side 51 og fig. 5, side 53).

5.1.2 Opstilling af varmtvandsbeholderen

- ▶ Stil varmtvandsbeholderen op, og justér den (→ fig. 5 til fig. 7, side 53).
- ▶ Fjern beskyttelseskapperne.
- ▶ Anbring teflonbånd eller teflontråde (→ fig. 8, side 53).

5.2 Hydraulisk tilslutning



ADVARSEL: Brandfare på grund af lodde- og svejsearbejde!

- ▶ Sørg for passende forholdsregler ved lodde- og svejsearbejde, da isoleringen er brændbar. Dæk f.eks. isoleringen til.
- ▶ Kontrollér, at beholderkappen er intakt efter arbejdet.



ADVARSEL: Sundhedsfare på grund af snavset vand! Hvis der sjudes ved monteringsarbejdet, kan brugsvandet forurenes.

- ▶ Installér og udstyr varmtvandsbeholderen hygiejnisk korrekt efter normerne og direktiverne, der gælder i det respektive land.

5.2.1 Hydraulisk tilslutning af varmtvandsbeholderen

Anlægseksempel med alle anbefalede ventiler og haner (→ fig. 9, side 54).

- ▶ Brug installationsmateriale, som er 95 °C (203 °F) varmeresistent.
- ▶ Brug ikke åbne ekspansionsbeholdere.
- ▶ Ved opvarmningsanlæg til brugsvand med plastikledninger skal der anvendes metalliske tilslutningsforskruninger.
- ▶ Dimensionér tømningsledningen efter tilslutningen.
- ▶ Installer ikke bøjninger i tømningsledningen, så slamophobning undgås.
- ▶ Sørg for, at forbindelserne er så korte som muligt, og isoler dem.
- ▶ Ved anvendelse af en kontraventil i tilførselsledningen til koldt-vandsindløbet: Installer en sikkerhedsventil mellem kontraventilen og koldt-vandsindløbet.
- ▶ Hvis anlæggets hviletryk er over 5 bar, skal der installeres en trykreduktionsventil.
- ▶ Luk alle ubenyttede tilslutninger.

5.2.2 Installation af sikkerhedsventil (på opstillingsstedet)

- ▶ Installer en typegodkendt sikkerhedsventil (\geq DN 20) til brugsvand i koldt-vandsledningen (→ fig. 9, side 54).
- ▶ Overhold installationsvejledningen til sikkerhedsventilen.
- ▶ Sikkerhedsventilens udblæsningsledning skal udmunde i den frost-sikre zone via et afløb med frit udsyn.
 - Udblæsningsledningen skal mindst være i overensstemmelse med sikkerhedsventilens udgangstværsnit.
 - Udblæsningsledningen skal mindst kunne udblæse volumenstrømmen, som er mulig i koldt-vandsindløbet (→ tab. 4, side 18).
- ▶ Anbring infoskiltet med følgende tekst på sikkerhedsventilen: "Udblæsningsledningen må ikke lukkes. Under opvarmningen kan der slippe vand ud på grund af driften."

Hvis anlæggets hviletryk overskrider 80 % af sikkerhedsventilens reaktionstryk:

- ▶ Installer en trykreduktionsventil (fig. 9, side 54).

Nettryk (hviletryk)	Aktiveringstryk sikkerhedsventil	Reduktionsventil	
		i EU	Uden for EU
< 4,8 bar	\geq 6 bar		Ikke nødvendigt
5 bar	6 bar		Maks. 4,8 bar
5 bar	\geq 8 bar		Ikke nødvendigt
6 bar	\geq 8 bar	Maks. 5,0 bar	Ikke nødvendigt
7,8 bar	10 bar	Maks. 5,0 bar	Ikke nødvendigt

Tab. 7 Valg af en velegnet trykreduktionsventil

5.3 Montering af temperaturføler

Monter temperaturfølerne på målestederne [4] og [5] (→ fig. 2, side 52).

- ▶ Monter temperaturfølerne (→ fig. 10, side 54). Sørg for, at følerfladen har kontakt til følerlommepladen på hele længden.

5.4 Elvarmeindsats (tilbehør)

- ▶ Installer en elvarmeindsats efter den separate installationsvejledning.
- ▶ Når beholderinstallationen er afsluttet komplet, skal der foretages en beskyttelseslederkontrol (kontrollér også de metalliske tilslutningsforskruninger).

6 Opstart



BEMÆRK: Anlægsskader på grund af overtryk!

På grund af overtryk kan der opstå spændingsrevner i emaljeringen.

- ▶ Luk ikke sikkerhedsventilens udblæsningsåbning.

- ▶ Start alle komponenter og tilbehør op efter producentens anvisninger i de tekniske dokumenter.

6.1 Opstart af varmtvandsbeholder



Udfør udelukkende tæthedskontrol af varmtvandsbeholderen med brugsvand.

Kontroltrykket må maksimalt være 10 bar overtryk på varmtvandsledningen (150 psi).

- ▶ Skyl røledningerne og varmtvandsbeholderen grundigt med brugsvand før opstarten (→ fig. 12, side 55).

6.2 Oplæring af brugeren



ADVARSEL: Fare for skoldning på tapstederne for varmt vand!

Under den termiske desinfektion og når varmtvandsstemperaturen indstilles over 60 °C, er der fare for skoldning på varmtvands-tapstederne.

- ▶ Gør brugeren opmærksom på, at der kun må åbnes for blandet vand.

- ▶ Forklar varmeanlæggets og varmtvandsbeholderens funktion og betjening, og informér især om de sikkerhedstekniske punkter.
- ▶ Forklar sikkerhedsventilens funktion og kontrol.
- ▶ Udlever alle de vedlagte dokumenter til ejeren.
- ▶ **Anbefales til brugeren:** Indgå en eftersyns- og serviceaftale med et autoriseret VVS-firma. Vedligehold og efterse årligt varmtvandsbeholderen efter de fastsatte vedligeholdelsesintervaller (→ tab. 8, side 21).
- ▶ Gør brugeren opmærksom på følgende punkter:
 - Ved opvarmning kan der sive vand ud ved sikkerhedsventilen.
 - Sikkerhedsventilens udblæsningsledning altid skal stå åben.
 - Vedligeholdelsesintervallerne skal overholdes (→ tab. 8, side 21).
 - **Anbefales ved frostfare og hvis brugeren kortvarigt er fraværende:** Lad varmtvandsbeholderen fortsætte i drift, og indstil den laveste vandtemperatur.

7 Afbrydelse

- ▶ Afbryd varmtvandsbeholderen, så den er strømløs, hvis der er installeret en elvarmeindsats (tilbehør) (→ fig. 14, side 55).
- ▶ Sluk for termostaten på instrumentpanelet.



ADVARSEL: Skoldning på grund af varmt vand!

- ▶ Lad varmtvandsbeholderen afkøle tilstrækkeligt.

- ▶ Tøm varmtvandsbeholderen (→ fig. 14 og 15, side 55).
- ▶ Start alle varmeanlæggets komponenter og tilbehør op efter producentens anvisninger i de tekniske dokumenter.
- ▶ Luk for afspæringsventilerne (→ fig. 16, side 56).
- ▶ Luk trykket ud af den eksterne varmeveksler.
- ▶ Tøm og udblæs den eksterne varmeveksler (→ fig. 17, side 56).
- ▶ Lad beholderens indvendige rum tørre godt, og lad dækslet til serviceåbningen stå åbent, så der ikke dannes korrosion.

8 Miljøbeskyttelse/Bortskaffelse

Miljøbeskyttelse er et af Bosch-gruppens virksomhedsprincipper. Hos os har produkternes kvalitet, gode økonomi og miljøbeskyttelse samme høje prioritet. Love og forskrifter om miljøbeskyttelse overholdes nøje.

Emballage

Med hensyn til emballagen deltager vi i de enkelte landes genbrugssystemer, som garanterer optimal recycling. Alle emballagematerialer er miljøvenlige og kan genbruges.

Udtjente apparater

Udtjente apparater indeholder brugbart materiale, som skal afleveres til genbrug.

Komponenterne er lette at skille ad, og kunststofferne er markeret. Dermed kan de forskellige komponenter sorteres og afleveres til genbrug eller bortskaffelse.

9 Vedligeholdelse

- ▶ Lad varmtvandsbeholderen afkøle før vedligeholdelsesarbejde.
- ▶ Udfør rengøring og vedligeholdelse med de angivne intervaller.
- ▶ Afhjælp omgående mangler.
- ▶ Brug kun originale reservedele!

9.1 Vedligeholdelsesintervaller

Vedligeholdelsen skal udføres afhængigt af gennemstrømning, driftstemperatur og vandets hårdhed (→ tab. 8).

Anvendelse af klor i brugsvandet eller af afhædningsanlæg afkorter vedligeholdelsesintervallerne.

Vandets hårdhed i °dH	3 - 8,4	8,5 - 14	> 14
Kalciumkarbonatkoncentration i mol/ m ³	0,6 - 1,5	1,6 - 2,5	> 2,5
Temperaturer	Måneder		
Ved normal gennemstrømning (< beholderindhold/24 h)			
< 60 °C	24	21	15
60 - 70 °C	21	18	12
> 70 °C	15	12	6
Ved øget gennemstrømning (> beholderindhold/24 h)			
< 60 °C	21	18	12
60 - 70 °C	18	15	9
> 70 °C	12	9	6

Tab. 8 Vedligeholdelsesintervaller i måneder

Der kan indhentes oplysninger om den lokale vandkvalitet hos vandværket.

Afhængigt af vandets sammensætning er afvigelser fra de angivne vejledende værdier hensigtsmæssigt.

9.2 Vedligeholdelsesarbejder

9.2.1 Kontrollér sikkerhedsventilen

- ▶ Kontrollér sikkerhedsventilen årligt.

9.2.2 Afkalkning/rengøring af varmtvandsbeholder



For at øge rengøringsvirkningen opvarmes den eksterne varmeveksler før spulingen. Som følge af thermochokeffekten løsner aflejringerne sig lettere (f.eks. kalkaflejringer).

- ▶ Afbryd varmtvandsbeholderen på brugsvandsledningen.
- ▶ Luk afspæringsventilerne, og afbryd elvarmeindsatsen fra strømmen, hvis der anvendes en sådan (→ fig. 14, side 55).
- ▶ Tøm varmtvandsbeholderen (→ fig. 15, side 55).
- ▶ Åbn kontrolåbningen (→ fig. 18, side 56).
- ▶ Undersøg varmtvandsbeholderens indre for urenheder (kalkaflejringer, sediment).
- ▶ **Ved kalkfattigt vand:**
Kontrollér beholderen regelmæssigt, og rengør den for aflejrede sediment.
- eller-
- ▶ **Ved kalkholdigt vand eller kraftig tilnavsning:**
Afkalk regelmæssigt varmtvandsbeholderen med en kemisk rensning afhængigt af den dannede kalkmængde (f.eks. med et velegnet kalkopløsende middel på citronsyrebasis).
- ▶ Spul varmtvandsbeholderen (→ fig. 19, side 56).
- ▶ Fjern resterne med en våd-/tørsuger med plastiksugerør.
- ▶ Luk kontrolåbningen med en ny pakning (→ fig. 20, side 57).
- ▶ Start varmtvandsbeholderen op igen (→ kapitel 6, side 20).

9.2.3 Kontrol af magnesiumanoden



Hvis magnesiumanoden ikke vedligeholdes korrekt, op-
hæves garantien for varmtvandsbeholderen.

Magnesiumanoden er en offeranode, som forbruges under varmtvands-
beholderens drift.

Vi anbefaler årligt at måle beskyttelsesstrømmen med anodetesteren
(→ fig. 22, side 57). Anodetesteren leveres som tilbehør.



Sørg for, at magnesiumanodens overflade ikke kommer i
kontakt med olie eller fedt.

▶ Vær omhyggelig med renligheden.

- ▶ Luk for koldtvarsindløbet.
- ▶ Luk trykket ud af varmtvandsbeholderen (→ fig. 14, side 55).
- ▶ Hvis LAP er installeret:
 - Luk trykket ud af varmeledningen
 - Løsn LAP på forløbs- og returledningen
- ▶ Afmonter magnesiumanoden, og kontrollér (→ fig. 23 til fig. 24,
side 57).
- ▶ Udskift magnesiumanoden, hvis diameteren er under 15 mm.
- ▶ Kontrollér overgangsmodstanden mellem beskyttelsesledertilslut-
ningen og magnesiumanoden.

Pos.	Beskrivelse
1	Magnesiumanode
2	Pakning
3	Gennemføringsdel
4	Underlagsskive
5	Tandskive
6	Kabelsko med jordingskabel
7	Håndhulsdæksel

Tab. 9 Montering af magnesiumanode (→ fig. 25 til fig. 26, side 58)

Índice

1	Explicación de los símbolos	24
1.1	Explicación de la simbología	24
1.2	Indicaciones generales de seguridad	24
2	Datos sobre el producto	24
2.1	Utilización reglamentaria	24
2.2	Placa de características	24
2.3	Volumen de suministro	24
2.4	Datos técnicos	25
2.5	Datos de producto sobre consumo energético	25
2.6	Descripción del producto	25
3	Prescripciones	26
4	Transporte	26
5	Instalación	26
5.1	Instalación	26
5.1.1	Requisitos del lugar de emplazamiento	26
5.1.2	Emplazamiento del acumulador de agua caliente	26
5.2	Conexión hidráulica	26
5.2.1	Conexión hidráulica del acumulador de agua caliente	27
5.2.2	Montaje de la válvula de seguridad (de la instalación)	27
5.3	Montar la sonda de temperatura	27
5.4	Elemento calefactor eléctrico (accesorio)	27
6	Puesta en marcha	27
6.1	Puesta en marcha del acumulador de agua caliente ..	27
6.2	Instrucción del usuario	27
7	Puesta fuera de servicio	28
8	Protección del medio ambiente/eliminación de residuos ..	28
9	Mantenimiento	28
9.1	Intervalos de mantenimiento	28
9.2	Trabajos de mantenimiento	28
9.2.1	Comprobación de la válvula de seguridad	28
9.2.2	Descalcificación/limpieza del acumulador de agua caliente	28
9.2.3	Comprobación del ánodo de magnesio	29

1 Explicación de los símbolos

1.1 Explicación de la simbología

Advertencias



Las advertencias que aparecen en el texto están marcadas con un triángulo sobre fondo gris.

Las palabras de señalización al inicio de una advertencia indican el tipo y la gravedad de las consecuencias que conlleva la no observancia de las medidas de seguridad indicadas para evitar riesgos.

- **AVISO** advierte sobre la posibilidad de que se produzcan daños materiales.
- **ATENCIÓN** indica que pueden producirse daños personales de leves a moderados.
- **ADVERTENCIA** indica que pueden producirse daños personales graves.
- **PELIGRO** indica que pueden producirse daños mortales.

Información importante



La información importante que no conlleve riesgos personales o materiales se indicará con el símbolo que se muestra a continuación. Estarán delimitadas con líneas por encima y por debajo del texto.

Otros símbolos

Símbolo	Significado
▶	Procedimiento
→	Referencia cruzada para consultar otros puntos del documento u otros documentos
•	Enumeración/Punto de la lista
-	Enumeración/Punto de la lista (2º nivel)

Tab. 1

1.2 Indicaciones generales de seguridad

General

Estas instrucciones de instalación y de mantenimiento están dirigidas a los técnicos.

La inobservancia de las indicaciones de seguridad puede provocar daños personales graves.

- ▶ Lea las instrucciones de seguridad y siga las indicaciones.
- ▶ Para garantizar un funcionamiento sin fallos, atégase a estas instrucciones de instalación y mantenimiento.
- ▶ Monte y ponga en funcionamiento el generador de calor y los accesorios según el correspondiente manual de instalación.
- ▶ No utilice vasos de expansión abiertos.
- ▶ **¡No cierre la válvula de seguridad en ningún caso!**

2 Datos sobre el producto

2.1 Utilización reglamentaria

El acumulador de agua caliente ha sido diseñado para el calentamiento y el almacenamiento de agua potable. Tenga en cuenta las prescripciones, directrices y normas sobre agua potable específicas del país.

Utilice el acumulador de agua caliente únicamente en sistemas cerrados.

Cualquier otro uso se considera inapropiado. La empresa no asume ninguna responsabilidad por los daños derivados de un uso inapropiado del mismo.

Requisitos del agua potable	Unidad	
Dureza del agua, mín.	ppm grain/galón US °dH	36 2,1 2
Valor pH, mín. – máx.		6,5 – 9,5
Conductividad, mín. – máx.	µS/cm	130 – 1500

Tab. 2 Requisitos del agua potable

2.2 Placa de características

La placa de características se encuentra en la parte superior de la parte trasera del acumulador de agua caliente y contiene los siguientes datos:

Pos.	Descripción
1	Denominación de tipo
2	Número de serie
3	Contenido efectivo
4	Consumo térmico por disponibilidad de servicio
5	Volumen calentado mediante el elemento calefactor eléctrico
6	Año de fabricación
7	Protección contra la corrosión
8	Temperatura máx. del agua caliente en el acumulador
9	Temperatura de impulsión máx. fuente de calor
10	Temperatura de impulsión máx. solar
11	Potencia de conexión eléctrica
12	Potencia de entrada del agua de calefacción
13	Caudal de agua de calefacción para potencia de entrada del agua de calefacción
14	Con un volumen de 40 °C de toma del calentamiento eléctrico
15	Presión máx. de servicio en el lado de agua potable
16	Presión nominal máxima
17	Presión máx. de servicio en el lado de la fuente de calor
18	Presión máx. de servicio en el lado solar
19	Presión máx. de servicio en el lado de agua potable CH
20	Presión máx. de prueba en el lado de agua potable CH
21	Temperatura máx. del agua caliente con calefacción eléctrica

Tab. 3 Placa de características

2.3 Volumen de suministro

- Acumulador de agua caliente
- Instrucciones de mantenimiento y de instalación

2.4 Datos técnicos

	Unidad de medida	W 300-5 SP	W 400-5 SP
Generalidades			
Medidas		→ fig. 1, pág. 51	
Medida de volcado sin LAP ¹⁾	mm	1655	1965
Medida de volcado con LAP	mm	1810	2120
Altura mínima del techo para la sustitución del ánodo sin LAP	mm	1850	2100
Altura mínima del espacio para el montaje con LAP ²⁾	mm	2070	2635
Conexiones		→ tab. 10, pág. 51	
Dimensiones de conexión del agua caliente	DN	R1"	R1"
Dimensiones de conexión del agua fría	DN	R1"	R1"
Dimensiones de conexión del sistema de carga	DN	R1"	R1"
Dimensiones de conexión de la circulación	DN	R¾"	R¾"
Diámetro interior del punto de medición de la sonda de temperatura del acumulador	mm	19	19
Peso en vacío (sin embalaje)	kg	92	103
Peso total con carga incluida	kg	392	503
Contenido del acumulador			
Contenido útil (total)	l	300	397
Cantidad de agua caliente útil con temperatura de salida del agua caliente ³⁾			
45 °C	l	429	567
40 °C	l	500	662
Consumo térmico por disponibilidad de servicio según DIN 4753 parte 8 ⁴⁾	kWh/24h	1,9	2,3
Caudal máximo de entrada de agua fría	l/min	30	40
Temperatura máxima del agua caliente	°C	95	95
Presión de servicio máxima del agua potable	bar p	10	10

Tab. 4 Dimensiones y datos técnicos (→ fig. 1, pág. 51 y fig. 2, pág. 52)

- 1) Sistema de carga mediante intercambiador de placas superior.
- 2) En caso de que la altura del espacio no sea suficiente, introducir tubos de carga en el acumulador existente y colocarlo junto con el acumulador; a continuación colocar el LAP y montarlo.
- 3) Agua mezclada en el punto de toma (con 10 °C de temperatura de agua fría).
- 4) Las pérdidas por distribución fuera del acumulador de agua caliente no se han tenido en cuenta.

2.5 Datos de producto sobre consumo energético

Los siguientes datos del producto corresponden a los requerimientos de las directivas UE N° 811/2013 y 812/2013 como ampliación de la directiva UE 2017/1369. El cumplimiento de estas directivas con la indicación de los valores ErP permite a los fabricantes usar la identificación "CE".

Número de artículo	Tipo de producto	Volumen de almacenamiento (V)	Pérdida estática del depósito de agua caliente (S)	Clase de eficiencia energética de caldeo de agua
7 735 501 020	W 300-5 SP	300,0 l	79,7 W	C
8 718 541 932	WST 300-5 StC			
7 735 501 001	W 400-5 SP	396,9 l	95,5 W	C
8 718 541 934	WST 400-5 StC			

Tab. 5 Datos de producto sobre consumo energético

2.6 Descripción del producto

Pos.	Descripción
1	Salida de agua caliente
2	Manguito para conexión del sistema de carga
3	Conexión de circulación
4	Vaina de inmersión para la sonda de temperatura (sensor de conexión)
5	Vaina de inmersión para el sensor de temperatura (sensor de desconexión)
6	Entrada del agua fría

Tab. 6 Descripción del producto (→ fig. 2, pág. 52 y fig. 9, pág. 54)

Pos.	Descripción
7	Abertura de inspección para el mantenimiento y la limpieza en la parte delantera
8	Depósito del acumulador, acero esmaltado
9	Ánodo de magnesio incorporado con aislamiento eléctrico
10	Tapa del revestimiento PS
11	Revestimiento, chapa lacada con protección térmica de espuma rígida de poliuretano de 50 mm

Tab. 6 Descripción del producto (→ fig. 2, pág. 52 y fig. 9, pág. 54)

3 Prescripciones

Ténganse en cuenta las siguientes normas y directivas:

- Prescripciones locales
- **EnEG** (en Alemania)
- **Ordenanza relativa al ahorro energético** (en Alemania)

Instalación y equipamiento de instalaciones de calefacción y de producción de agua caliente:

- Normas **DIN y EN**
 - **DIN 4753-1** – Calentador de agua ...; requerimientos, señalización, equipamiento y control
 - **DIN 4753-3** – Calentador de agua ...; protección anticorrosiva del agua por esmaltado; requerimientos y control (norma del producto)
 - **DIN 4753-7** – Calentador de agua potable, recipiente con un volumen hasta 1000 l, requerimientos a la fabricación, aislamiento térmico y protección anticorrosión
 - **DIN EN 12897** – Suministro de agua - Designación para ... calentadores de agua de acumulador (norma de producto)
 - **DIN 1988-100** – Normas técnicas para instalaciones de agua sanitaria
 - **DIN EN 1717** – Protección del agua sanitaria contra impurezas...
 - **DIN EN 806-5** – Normas técnicas para instalaciones de agua sanitaria
 - **DIN 4708** – Instalaciones centrales de calentamiento de agua
- **DVGW**
 - Hoja de trabajo W 551 – Instalaciones de calentamiento de agua sanitaria y de tuberías; medidas técnicas para la reducción del crecimiento de legionelas en instalaciones nuevas; ...
 - Hoja de trabajo W 553 – Dimensionamiento de los sistemas de circulación...

Datos de producto sobre eficiencia energética

- **Normas y directivas CE**
 - **Directiva UE 2017/1369**
 - **Directivas CE 811/2013 y 812/2013**

4 Transporte

- ▶ Asegure el acumulador de agua caliente durante el transporte para evitar que se caiga.
- ▶ Transporte el acumulador de agua caliente embalado con una carretilla saquera y cinto tensor (→ fig 3, pág. 52).
-
- ▶ Transporte el acumulador de agua caliente desembalado con una red de transporte y proteja las conexiones para evitar que se dañen durante el mismo.

5 Instalación

El acumulador de agua caliente se suministra montado por completo.

- ▶ Compruebe que el acumulador de agua caliente esté en buen estado y completo.

5.1 Instalación

5.1.1 Requisitos del lugar de emplazamiento



AVISO: Daños en la instalación debido a fuerza de carga insuficiente de la superficie de emplazamiento o debido a una base inadecuada.

- ▶ Asegúrese de que la superficie de emplazamiento sea plana y de que tenga suficiente fuerza de carga.

- ▶ Observar la altura mínima para el montaje del LAP (→ tab. 4, pág. 25).
- ▶ Si no se indica la altura de espacio mínima de montaje del LAP, el LAP debe montarse antes de la colocación del acumulador de agua caliente.
- ▶ Para el montaje adicional de tubería en forma de E, acortar correspondientemente el tubo de inmersión del LAP.
- ▶ Coloque el acumulador de agua caliente sobre un pedestal cuando exista peligro de que se acumule agua en el suelo del lugar de emplazamiento.
- ▶ Instale el acumulador de agua caliente seco y en estancias interiores libres de heladas.
- ▶ Tener en cuenta la altura mínima (→ tab. 4, pág. 25) y las distancias mínimas respecto a la pared en la sala de instalación (→ fig. 1, pág. 51 y fig. 5, pág. 53).

5.1.2 Emplazamiento del acumulador de agua caliente

- ▶ Coloque el acumulador de agua caliente y nivélelo (→ fig. 5 a 7, pág. 53).
- ▶ Retire las tapas protectoras.
- ▶ Coloque una cinta o un hilo de teflón (→ fig. 8, pág. 53).

5.2 Conexión hidráulica



ADVERTENCIA: Peligro de quemaduras por trabajos de soldadura.

- ▶ Tome las medidas de precaución adecuadas cuando realice trabajos de soldadura, ya que el aislamiento térmico es inflamable. P. ej. cubra el aislamiento térmico.
- ▶ Tras el trabajo, compruebe la integridad del revestimiento del acumulador.



ADVERTENCIA: ¡Peligro para la salud por agua sucia! Los trabajos de montaje realizados de forma inadecuada contaminan el agua potable.

- ▶ Instale y equipe el acumulador de agua caliente de manera higiénica de acuerdo con las normas y directrices específicas nacionales.

5.2.1 Conexión hidráulica del acumulador de agua caliente

Ejemplo de instalación con todas las válvulas y llaves de paso recomendadas (→ fig. 9, pág. 54).

- ▶ Utilizar materiales de instalación que sean resistentes al calor hasta los 95 °C.
- ▶ No utilice vasos de expansión abiertos.
- ▶ En las instalaciones de calentamiento de agua potable con conductos de plástico, utilice siempre racores de conexión metálicos.
- ▶ Utilice un conducto de vaciado de un tamaño adecuado a la conexión.
- ▶ Para garantizar la limpieza de fangos, no monte arcos en el conducto de vaciado.
- ▶ Realice los conductos de carga con la menor longitud posible y aisle-los.
- ▶ En caso de utilizar una válvula de retención en la tubería de admisión que va a la entrada del agua fría: instale una válvula de seguridad entre la válvula de retención y la entrada del agua fría.
- ▶ Si la presión estática de la instalación es superior a 5 bar, instale un reductor de presión.
- ▶ Cierre todas las conexiones que no se utilicen.

5.2.2 Montaje de la válvula de seguridad (de la instalación)

- ▶ Instale una válvula de seguridad aprobada para su uso con agua potable y con homologación de tipo (\geq DN 20) en la tubería de agua fría (→ fig. 9, pág. 54).
- ▶ Tenga en cuenta el manual de instalación de la válvula de seguridad.
- ▶ Dejar que el conducto de vaciado de la válvula de seguridad se derrame en un área visible sin peligro de heladas a través de un punto de desagüe.
 - El conducto de vaciado debe coincidir, como mínimo, con la sección transversal de salida de la válvula de seguridad.
 - El conducto de vaciado debe poder evacuar, como mínimo, el caudal permitido en la entrada del agua fría (→ tab. 4, pág. 25).
- ▶ Coloque en la válvula de seguridad un cartel con las siguientes indicaciones: "No cerrar el conducto de vaciado. Durante el calentamiento podría producirse una expulsión de agua por motivos de servicio."

Si la presión estática de la instalación supera el 80 % de la presión de aplicación de la válvula de seguridad:

- ▶ conecte un reductor de presión aguas arriba (→ fig. 9, pág. 54).

Presión de la red (presión estática)	Presión de apertura de la válvula de seguridad	Reductor de presión	
		en la UE	fuera de la UE
< 4,8 bar	\geq 6 bar	no necesario	
5 bar	6 bar	máx. 4,8 bar	
5 bar	\geq 8 bar	no necesario	
6 bar	\geq 8 bar	máx. 5,0 bar	no necesario
7,8 bar	10 bar	máx. 5,0 bar	no necesario

Tab. 7 Selección del reductor de presión adecuado

5.3 Montar la sonda de temperatura

Para medir y supervisar la temperatura del agua, montar el sensor de temperatura en los puntos de medición [4] y [5] (→ fig. 2, pág. 52).

- ▶ Montar sensor de temperatura (→ fig. 10, pág. 54). Preste atención a que la superficie de la sonda haga contacto en toda su longitud con la superficie de la vaina de inmersión.

5.4 Elemento calefactor eléctrico (accesorio)

- ▶ Instale el elemento calefactor eléctrico según el manual de instalación separado.
- ▶ Una vez instalado completamente el acumulador, realice una comprobación del conductor de seguridad (incluyendo los racores de conexión metálicos).

6 Puesta en marcha



AVISO: Daños en el equipo debidos a un exceso de presión.

Una presión excesiva puede producir fisuras en el esmalte.

- ▶ No cierre el conducto de vaciado de la válvula de seguridad.

- ▶ Ponga en marcha todos los componentes y los accesorios según las indicaciones del fabricante recogidas en la documentación técnica.

6.1 Puesta en marcha del acumulador de agua caliente



Compruebe la estanqueidad del acumulador de agua caliente exclusivamente con agua potable.

La presión de prueba debe ser de 10 bar de sobrepresión como máximo para el agua caliente.

- ▶ Enjuague a fondo las tuberías y el acumulador de agua caliente antes de la puesta en marcha (→ fig. 12, pág. 55).

6.2 Instrucción del usuario



ADVERTENCIA: ¡Peligro de sufrir quemaduras en las tomas de agua caliente!

Durante la desinfección térmica y cuando la temperatura del agua caliente está ajustada a más de 60 °C, existe peligro de quemarse en las tomas de agua caliente.

- ▶ Indicar al usuario que abra el grifo de manera que sólo salga agua templada.

- ▶ Explicar el funcionamiento y el manejo de la instalación de calefacción y del acumulador de agua caliente y hacer hincapié en los puntos técnicos de seguridad.
- ▶ Explique el funcionamiento y la comprobación de la válvula de seguridad.
- ▶ Entregue al usuario toda la documentación adjunta.
- ▶ **Recomendación para el usuario:** Formalice un contrato de revisión y mantenimiento con una empresa autorizada. Realice las tareas de mantenimiento del acumulador de agua caliente según los intervalos de mantenimiento especificados (→ tab. 8, pág. 28) y revíselo una vez al año.
- ▶ Informar al usuario de los siguientes puntos:
 - Durante el calentamiento, es posible que salga agua por la válvula de seguridad.
 - El conducto de vaciado de la válvula de seguridad debe mantenerse siempre abierto.
 - Deben respetarse los intervalos de mantenimiento (→ tab. 8, pág. 28).
 - **Recomendación en caso de que exista riesgo de heladas y de ausencia breve del usuario:** dejar el acumulador de agua caliente en marcha y ajustar la temperatura de agua al mínimo.

7 Puesta fuera de servicio

- ▶ Si se ha instalado un elemento calefactor eléctrico (accesorio), desconecte el acumulador de agua caliente de la red eléctrica (→ fig. 14, pág. 55).
- ▶ Desconecte el regulador de temperatura del aparato de regulación.



ADVERTENCIA: ¡Quemaduras por agua caliente!

- ▶ Deje que el acumulador de agua caliente se enfríe suficientemente.

- ▶ Vacíe el acumulador de agua caliente (→ fig. 14 y 15, pág. 55).
- ▶ Desconecte todos los componentes y los accesorios de la instalación de calefacción según las indicaciones del fabricante recogidas en la documentación técnica.
- ▶ Cierre las válvulas de corte (→ fig. 16, pág. 56).
- ▶ Eliminar la presión del intercambiador de calor.
- ▶ Vacíe los intercambiadores de calor externos y límpielos con aire (→ fig. 17, pág. 56).
- ▶ Para evitar que aparezca corrosión, seque bien el interior del acumulador y deje abierta la tapa de la abertura de inspección.

8 Protección del medio ambiente/eliminación de residuos

La protección del medio ambiente es uno de los principios empresariales del grupo Bosch.

La calidad de los productos, su rentabilidad y la protección del medio ambiente son para nosotros metas igual de importantes. Cumplimos estrictamente las leyes y prescripciones para la protección del medio ambiente.

Embalaje

En el embalaje seguimos los sistemas de reciclaje específicos de cada país, ofreciendo un óptimo reciclado. Todos los materiales usados para ello son respetuosos con el medio ambiente y reutilizables.

Aparatos usados

Los aparatos usados contienen materiales que se deben reciclar.

Los componentes son fáciles de separar y los materiales plásticos están señalados. De esta forma los materiales pueden clasificarse con mayor facilidad para su eliminación y reciclaje.

9 Mantenimiento

- ▶ Deje enfriar el acumulador de agua caliente antes de realizar cualquier tarea de mantenimiento.
- ▶ Efectúe los trabajos de limpieza y mantenimiento en los intervalos establecidos.
- ▶ Subsanan los fallos inmediatamente.
- ▶ Utilizar únicamente piezas de repuesto originales.

9.1 Intervalos de mantenimiento

El mantenimiento debe efectuarse en función del caudal, la temperatura de servicio y la dureza del agua (→ tab. 8).

El uso de agua potable clorurada o de instalaciones de descalcificación reduce los intervalos de mantenimiento.

Dureza del agua en °dH	3 – 8,4	8,5 – 14	> 14
Concentración de carbonato de calcio en mol/ m ³	0,6 – 1,5	1,6 – 2,5	> 2,5
Temperaturas	Meses		
Con un caudal normal (< contenido del acumulador/24 h)			
< 60 °C	24	21	15
60 – 70 °C	21	18	12
> 70 °C	15	12	6
Con un caudal elevado (> contenido del acumulador/24 h)			
< 60 °C	21	18	12
60 – 70 °C	18	15	9
> 70 °C	12	9	6

Tab. 8 Intervalos de mantenimiento en meses

Puede solicitarse información sobre la calidad de agua local a la empresa de abastecimiento de agua local.

Dependiendo de la composición del agua, los valores de referencia mencionados pueden variar.

9.2 Trabajos de mantenimiento

9.2.1 Comprobación de la válvula de seguridad

- ▶ Revise la válvula de seguridad una vez al año.

9.2.2 Descalcificación/limpieza del acumulador de agua caliente



Puede mejorar el resultado de la limpieza calentando el intercambiador de calor externo antes de limpiarlo con la manguera. Gracias al choque térmico, las incrustaciones (p. ej. incrustaciones de cal) se desprenden mejor.

- ▶ Desconecte el acumulador de agua caliente de la red de agua potable.
- ▶ Cierre las válvulas de corte y, en caso de utilizar un elemento calefactor eléctrico, desconéctelo de la red eléctrica (→ fig. 14, pág. 55).
- ▶ Vacíe el acumulador de agua caliente (→ fig. 15, pág. 55).
- ▶ Abrir la abertura de inspección (→ fig. 18, pág. 56).
- ▶ Revise el interior del acumulador de agua caliente para comprobar si está sucio (incrustaciones de cal, sedimentos).
- ▶ **En caso de que el agua no tenga cal:**
Revise con regularidad el depósito y limpie los sedimentos depositados.
- o-
- ▶ **En caso de que el agua tenga cal o esté muy sucia:**
Descalcifique el acumulador de agua caliente con regularidad en función de la cantidad de cal acumulada realizando una limpieza química (p. ej. con un producto descalcificador adecuado a base de ácido cítrico).
- ▶ Limpie el acumulador de agua caliente con un chorro de agua (→ fig. 19, pág. 56).
- ▶ Elimine los residuos con un aspirador en seco y húmedo equipado con un tubo de aspiración de plástico.
- ▶ Cierre la abertura de inspección con la junta nueva (→ fig. 20, pág. 57).
- ▶ Vuelva a poner en marcha el acumulador de agua caliente (→ cap. 6, pág. 27).

9.2.3 Comprobación del ánodo de magnesio



Si el ánodo de magnesio no ha sido sometido a trabajos de mantenimiento especializados, la garantía del acumulador de agua caliente quedará invalidada.

El ánodo de magnesio es un ánodo protector fungible que se desgasta con el funcionamiento del acumulador de agua caliente.

Le recomendamos medir anualmente la corriente de protección con el inspector de ánodos (→ fig. 22, pág. 57). El comprobador de ánodo está disponible como accesorio.



La superficie del ánodo de magnesio no debe ponerse nunca en contacto con aceite o grasa.

- ▶ Compruebe que está limpio.

- ▶ Cierre la entrada del agua fría.
- ▶ Despresurice el acumulador de agua caliente (→ fig. 14, pág. 55).
- ▶ En caso de que exista LAP:
 - Eliminar la presión del lado de calefacción
 - Soltar LAP en el lado de alimentación y retorno
- ▶ Desmonte y revise el ánodo de magnesio (→ fig. 23 a 24, pág. 57).
- ▶ Si el diámetro es inferior de 15 mm, sustituya el ánodo de magnesio.
- ▶ Compruebe la resistencia de paso entre la conexión de puesta a tierra y el ánodo de magnesio.

Pos.	Descripción
1	Ánodo de magnesio
2	Junta
3	Lado de ejecución
4	Arandela
5	Arandela dentada
6	Terminal de cable con cable de conexión a tierra
7	Tapa del orificio de acceso

Tab. 9 Montar el ánodo de magnesio (→ fig. 25 a 26, pág. 58)

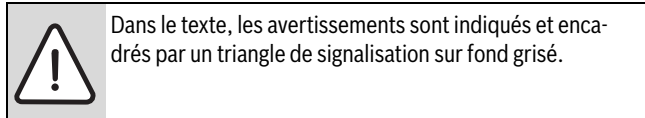
Table des matières

1	Explication des symboles	31
1.1	Explication des symboles	31
1.2	Consignes générales de sécurité	31
2	Informations produit	31
2.1	Utilisation conforme	31
2.2	Plaque signalétique	31
2.3	Pièces fournies	31
2.4	Caractéristiques techniques	32
2.5	Données de produits relatives à la consommation énergétique	32
2.6	Description du produit	32
3	Prescriptions	33
4	Transport	33
5	Montage	33
5.1	Mise en place	33
5.1.1	Exigences requises pour le lieu d'installation	33
5.1.2	Mise en place du ballon d'eau chaude sanitaire	33
5.2	Raccordements hydrauliques	33
5.2.1	Effectuer le raccordement hydraulique du préparateur d'ECS	34
5.2.2	Installer une soupape de sécurité (sur site)	34
5.3	Montage de la sonde de température	34
5.4	Résistance électrique (accessoire)	34
6	Mise en service	34
6.1	Mise en service du ballon d'eau chaude sanitaire	34
6.2	Initiation de l'utilisateur	34
7	Mise hors service	35
8	Protection de l'environnement/Recyclage	35
9	Entretien	35
9.1	Cycles d'entretien	35
9.2	Travaux d'entretien	35
9.2.1	Contrôler la soupape de sécurité	35
9.2.2	Détartrer/nettoyer le ballon ECS	35
9.2.3	Contrôle de l'anode au magnésium	36

1 Explication des symboles

1.1 Explication des symboles

Avertissements



Dans le texte, les avertissements sont indiqués et encadrés par un triangle de signalisation sur fond grisé.

Les mots de signalement au début d'un avertissement caractérisent le type et l'importance des conséquences éventuelles si les mesures nécessaires pour éviter le danger ne sont pas respectées.

- **AVIS** signale le risque de dégâts matériels.
- **PRUDENCE** signale le risque d'accidents corporels légers à moyens.
- **AVERTISSEMENT** signale le risque d'accidents corporels graves.
- **DANGER** signale le risque d'accident mortels.

Informations importantes



Les informations importantes ne concernant pas de situations à risques pour l'homme ou le matériel sont signalées par le symbole ci-contre. Elles sont limitées par des lignes dans la partie inférieure et supérieure du texte.

Autres symboles

Symbole	Signification
▶	Étape à suivre
→	Renvois à d'autres passages dans le document ou dans d'autres documents
•	Énumération/Enregistrement dans la liste
-	Énumération/Enregistrement dans la liste (2e niveau)

Tab. 1

1.2 Consignes générales de sécurité

Généralités

Cette notice d'installation et d'entretien s'adresse au professionnel.

Le non respect des consignes de sécurité peut provoquer des blessures graves.

- ▶ Veuillez lire les consignes de sécurité et suivre les recommandations indiquées.
- ▶ Veuillez respecter cette notice d'installation et d'entretien afin de garantir un fonctionnement parfait.
- ▶ Monter et mettre en marche le générateur de chaleur selon la notice d'installation correspondante.
- ▶ Ne pas utiliser de vase d'expansion ouvert.
- ▶ **Ne fermer en aucun cas la soupape de sécurité !**

2 Informations produit

2.1 Utilisation conforme

Le ballon d'eau chaude sanitaire est conçu pour le réchauffement et le stockage de l'eau potable. Veuillez respecter les prescriptions, directives et normes locales en vigueur pour l'eau potable.

Utiliser le ballon exclusivement dans des systèmes fermés.

Toute autre utilisation n'est pas conforme. Les dégâts éventuels qui résulteraient d'une utilisation non conforme sont exclus de la garantie.

Exigences requises pour l'eau potable	Unité	
Dureté de l'eau, mini.	ppm	36
	grain/US gallon	2,1
	°dH	2
pH, mini. – maxi.		6,5 – 9,5
Conductivité, mini. – maxi.	µS/cm	130 – 1500

Tab. 2 Exigences requises pour l'eau potable

2.2 Plaque signalétique

La plaque signalétique se trouve sur la partie supérieure à l'arrière du ballon d'eau chaude sanitaire et comporte les indications suivantes :

Pos.	Description
1	Désignation du modèle
2	Numéro de série
3	Contenance effective
4	Consommation pour maintien en température
5	Volume réchauffé par chauffage électrique
6	Année de fabrication
7	Protection contre la corrosion
8	Température d'eau chaude sanitaire maxi. du ballon ECS
9	Température de départ maxi. source de chaleur
10	Température de départ maxi. du circuit solaire
11	Puissance électrique raccordée
12	Puissance d'arrivée eau de chauffage
13	Débit eau de chauffage pour puissance d'arrivée eau de chauffage
14	Avec volume de puisage 40 °C du réchauffement électrique
15	Pression de service maxi. côté ECS
16	Pression de détermination maximale
17	Pression de service maxi. côté source de chauffage
18	Pression de service maxi. côté solaire
19	Pression de service maxi. côté ECS CH
20	Pression d'essai maxi. côté ECS CH
21	Température ECS maxi. avec chauffage électrique

Tab. 3 Plaque signalétique

2.3 Pièces fournies

- Ballon d'eau chaude sanitaire
- Notice d'installation et d'entretien

2.4 Caractéristiques techniques

	Unité	W 300-5 SP	W 400-5 SP
Généralités			
Dimensions		→ fig. 1, page 51	
Cote de basculement LAP ¹⁾	mm	1655	1965
Cote de versement avec LAP	mm	1810	2120
Hauteur minimale du local pour remplacement de l'anode sans LAP	mm	1850	2100
Hauteur minimale de montage avec LAP ²⁾	mm	2070	2635
Raccordements		→ tabl. 10, page 51	
Cote de raccordement ECS	DN	R1"	R1"
Cote de raccordement eau froide	DN	R1"	R1"
Cote de raccordement du système de charge	DN	R1"	R1"
Cote de raccordement bouclage	DN	R¾"	R¾"
Diamètre interne point de mesure sonde de température ballon ECS	mm	19	19
Poids à vide (sans emballage)	kg	92	103
Poids total avec charge	kg	392	503
Volumes (sans LAP)			
Contenance utile (totale)	l	300	397
Volume d'ECS utile avec température d'écoulement ECS ³⁾			
45 °C	l	429	567
40 °C	l	500	662
Consommation pour maintien en température selon DIN 4753 partie 8 ⁴⁾	kWh/24h	1,9	2,3
Débit maximum entrée eau froide	l/mn	30	40
Température ECS maximale	°C	95	95
Pression de service maximale ECS	bar Ü	10	10

Tab. 4 Dimensions et caractéristiques techniques (→ fig. 1, page 51 et fig. 2, page 52)

- 1) Système de chargement d'échangeur à plaques en place
- 2) Si la hauteur du local n'est pas suffisante, insérer les conduites de charge dans le ballon en position verticale et les lever avec le ballon, puis mettre en place le LAP et le monter.
- 3) Eau mélangée au point de puisage (avec une température d'eau froide de 10 °C)
- 4) Les pertes de répartition en dehors du ballon ECS ne sont pas prises en compte.

2.5 Données de produits relatives à la consommation énergétique

Les caractéristiques du produit suivantes satisfont aux exigences des règlements UE n° 811/2013 et n° 812/2013, en complément du règlement UE 2017/1369. La mise en place de ces directives avec les indications des données ErP permet aux fabricants l'utilisation du sigle " CE ".

Référence	Type du produit	Capacité de stockage (V)	Pertes statiques (S)	Classe d'efficacité énergétique pour le chauffage d'eau
7 735 501 020	W 300-5 SP	300,0 l	79,7 W	C
8 718 541 932	WST 300-5 StC			
7 735 501 001	W 400-5 SP	396,9 l	95,5 W	C
8 718 541 934	WST 400-5 StC			

Tab. 5 Données de produits relatives à la consommation énergétique

2.6 Description du produit

Pos.	Description
1	Sortie eau chaude
2	Manchon pour système de charge
3	Raccord de circulation
4	Doigt de gant pour la sonde de température (sonde d'enclenchement)
5	Doigt de gant pour la sonde de température (sonde d'arrêt)
6	arrivée eau froide
7	Fenêtre de contrôle pour entretien et nettoyage à l'avant
8	Réservoir du ballon acier émaillé
9	Anode au magnésium montée avec isolation électrique
10	Couvercle de l'habillage PS
11	Habillage, tôle laquée avec isolation thermique mousse rigide en polyuréthane 50 mm

Tab. 6 Description du produit (→ fig. 2, page 52 et fig. 9, page 54)

3 Prescriptions

Respecter les directives et normes suivantes :

- Prescriptions locales
- **EnEG** (en Allemagne)
- **EnEV** (en Allemagne)

Installation et équipement des installations de chauffage et de production d'eau chaude sanitaire :

- Normes **DIN** et **EN**
 - **DIN 4753-1** – Chauffe-eau ... ; exigences, code d'identification, équipement et contrôle
 - **DIN 4753-3** – Chauffe-eau ... ; protection anti-corrosion côté eau par émaillage ; exigences et contrôle (norme produit)
 - **DIN 4753-7** – préparateur d'eau potable, réservoir avec un volume de jusqu'à 1 000 l, exigences requises pour la fabrication, l'isolation thermique et la protection anti-corrosion
 - **DIN EN 12897** – Alimentation en eau - directive pour ... Ballon d'eau chaude sanitaire (norme produit)
 - **DIN 1988-100** – Réglementations techniques relatives aux installations d'eau potable
 - **DIN EN 1717** – Protection anti-impuretés de l'eau potable ...
 - **DIN EN 806-5** – Réglementations techniques pour les installations d'eau potable
 - **DIN 4708** – Installations centrales de production d'eau chaude sanitaire
- **DVGW**
 - Fiche de travail W 551 – Installations de production d'eau chaude sanitaire et de tuyauterie ; mesures techniques en vue de diminuer la production des légionnelles sur les installations neuves ; ...
 - Fiche de travail W 553 – Mesure des systèmes de bouclage ...

Caractéristiques du produit relatives à la consommation énergétique

- **Règlement UE et directives**
 - **Règlement UE 2017/1369**
 - **Règlement UE 811/2013** et **812/2013**

4 Transport

- ▶ Sécuriser le ballon ECS contre les chutes pendant le transport.
- ▶ Transporter le ballon ECS dans son emballage avec un diable et une sangle (→ fig. 3, page 52).

-ou-

- ▶ Transporter le ballon ECS sans emballage dans un filet spécial en protégeant les raccords.

5 Montage

Le ballon d'eau chaude sanitaire est livré entièrement monté.

- ▶ Vérifier si le ballon ECS est complet et en bon état.

5.1 Mise en place

5.1.1 Exigences requises pour le lieu d'installation



AVIS : Dégâts sur l'installation dus à une force portante insuffisante de la surface d'installation ou un sol non approprié !

- ▶ S'assurer que la surface d'installation est plane et suffisamment porteuse.

- ▶ Respecter la hauteur de montage minimale pour le montage du LAP (→ tabl. 4, page 25).
- ▶ Si la hauteur minimale du local n'est pas garantie pour le montage du LAP, le LAP doit être monté avant le positionnement à la verticale du ballon d'eau chaude sanitaire.
- ▶ Lors du montage complémentaire de l'insert électrique, raccourcir le tube d'immersion du LAP en conséquence.
- ▶ Poser le ballon sur une estrade si de l'eau risque d'inonder le sol du local.
- ▶ Installer le ballon dans des locaux internes secs et à l'abri du gel.
- ▶ Respecter la hauteur minimale du local (→ tabl. 4, page 25) et les distances minimales par rapport aux murs dans le local d'installation (→ fig. 1, page 51 et fig. 5, page 53).

5.1.2 Mise en place du ballon d'eau chaude sanitaire

- ▶ Installer et positionner le ballon (→ fig. 5 à fig. 7, page 53).
- ▶ Retirer les capuchons.
- ▶ Utiliser une bande et du fil téflon (→ fig. 8, page 53).

5.2 Raccordements hydrauliques



AVERTISSEMENT : Risque d'incendie en raison des travaux de soudure !

- ▶ L'isolation thermique étant inflammable, prendre des mesures de sécurité appropriées pour effectuer les travaux de soudure. Par ex. recouvrir l'isolation thermique.
- ▶ Après les travaux, vérifier si l'habillage du ballon est intact.



AVERTISSEMENT : Danger pour la santé en raison d'une eau polluée !

L'eau risque d'être polluée si les travaux de montage ne sont pas réalisés proprement.

- ▶ Installer et équiper le ballon d'ECS en respectant une hygiène parfaite selon les normes et directives locales en vigueur.

5.2.1 Effectuer le raccordement hydraulique du préparateur d'ECS

Exemple d'installation avec l'ensemble des vannes et robinets recommandés (→ fig. 9, page 54).

- ▶ Utiliser des matériaux résistants à une température 95 °C (203 °F) pour l'installation.
- ▶ Ne pas utiliser de vase d'expansion ouvert.
- ▶ Utiliser impérativement des raccords-unions métalliques pour les installations de production d'ECS dotées de conduites en plastique.
- ▶ Dimensionner la conduite de vidange en fonction du raccord.
- ▶ Ne pas monter de coudes dans les conduites de vidange afin de garantir le désembouage.
- ▶ Les conduites de chargement doivent être bien isolées et le plus court possible.
- ▶ Si vous utilisez un clapet anti-retour dans la conduite d'alimentation vers l'entrée d'eau froide : monter une soupape de sécurité entre le clapet anti-retour et l'entrée d'eau froide.
- ▶ Si la pression de repos de l'installation est supérieure à 5 bar, installer un réducteur de pression.
- ▶ Fermer tous les raccords non utilisés.

5.2.2 Installer une soupape de sécurité (sur site)

- ▶ Installer sur site, dans la conduite d'eau froide, une soupape de sécurité homologuée et agréée pour l'eau potable (\geq DN 20) (→ fig. 9, page 54).
- ▶ Tenir compte de la notice d'installation de la soupape de sécurité.
- ▶ Faire déboucher la conduite d'écoulement de la soupape de sécurité de manière bien visible dans la zone protégée contre le gel, par un point d'évacuation d'eau.
 - La conduite d'échappement doit au moins correspondre à la section de sortie de la soupape de sécurité.
 - La conduite d'échappement doit au moins assurer le débit possible par l'entrée d'eau froide (→ tabl. 4, page 25).
- ▶ Poser la plaque signalétique sur la soupape de sécurité avec l'inscription suivante : « Ne pas fermer la conduite d'échappement ». Pendant le chauffage, de l'eau risque de s'écouler selon le fonctionnement en cours.

Si la pression de repos de l'installation dépasse 80 % de la pression admissible de la soupape de sécurité :

- ▶ installer un réducteur de pression en amont (→ fig. 9, page 54).

Pression du réseau (pression de repos)	Pression admissible de la soupape de sécurité	Réducteur de pression dans l'UE	Réducteur de pression en dehors de l'UE
< 4,8 bar	\geq 6 bar	pas nécessaire	
5 bar	6 bar	maxi. 4,8 bar	
5 bar	\geq 8 bar	pas nécessaire	
6 bar	\geq 8 bar	maxi. 5,0 bar	pas nécessaire
7,8 bar	10 bar	maxi. 5,0 bar	pas nécessaire

Tab. 7 Choix d'un réducteur de pression approprié

5.3 Montage de la sonde de température

Pour mesurer et surveiller la température de l'eau, monter les sondes de températures aux points de mesure [4] et [5] (→ fig. 2, page 52).

- ▶ Montage de la sonde de température (→ fig. 10, page 54). Veiller à ce que la surface de la sonde soit en contact avec la surface du doigt de gant sur toute la longueur.

5.4 Résistance électrique (accessoire)

- ▶ Installer un corps de chauffe électrique conformément à la notice d'installation jointe séparément.
- ▶ Après avoir terminé l'installation complète du ballon, effectuer un contrôle des courants de fuite (inclure également les raccords-unions métalliques de raccordement).

6 Mise en service



AVIS : Dégâts sur l'installation dus à une surpression !
La surpression peut fissurer dans l'émaillage.

- ▶ Ne pas obturer la conduite de purge de la soupape de sécurité.

- ▶ Mettre tous les composants et accessoires en service selon les recommandations du fabricant indiquées dans la documentation technique.

6.1 Mise en service du ballon d'eau chaude sanitaire



Effectuer le contrôle d'étanchéité du ballon d'ECS exclusivement avec de l'eau potable.

La pression d'essai ne doit pas dépasser une surpression de 10 bar maximum (150 psi).

- ▶ Rincer soigneusement les conduites et le ballon avant la mise en service (→ fig. 12, page 55).

6.2 Initiation de l'utilisateur



AVERTISSEMENT : Risques de brûlure aux points de puisage de l'eau chaude sanitaire !

Lorsque les températures d'eau chaude sanitaire peuvent être réglées à des valeurs supérieures à 60 °C et pendant la désinfection thermique, il y a risque de brûlures aux points de puisage de l'eau chaude sanitaire.

- ▶ Rendre le client attentif au fait que l'eau chaude ne doit pas être ouverte sans la mélanger à de l'eau froide.

- ▶ Expliquer comment utiliser et manipuler le ballon ECS et attirer l'attention sur les problèmes de sécurité technique.
- ▶ Expliquer le fonctionnement et le contrôle de la soupape de sécurité.
- ▶ Remettre à l'utilisateur tous les documents ci-joints.
- ▶ **Recommandation destinée à l'utilisateur** : conclure un contrat d'inspection/d'entretien avec un professionnel agréé. Le ballon ECS doit subir un entretien et une inspection annuelle au rythme prescrit (→ tabl. 8, page 28).
- ▶ Attirer l'attention de l'utilisateur sur les points suivants :
 - Pendant la mise en température, de l'eau peut s'écouler par la soupape de sécurité.
 - La conduite d'échappement de la soupape de sécurité doit toujours rester ouverte.
 - Les cycles d'entretien doivent être respectés (→ tabl. 8, page 28).
 - **Recommandation en cas de risque de gel et d'absence provisoire de l'utilisateur** : laisser le ballon en marche et régler la température d'eau minimale.

7 Mise hors service

- ▶ Si un corps de chauffe électrique est installé (accessoire), mettre le ballon hors tension (→ fig. 14, page 55).
- ▶ Couper le thermostat de l'appareil de régulation.



AVERTISSEMENT : Brûlures dues à l'eau chaude !

- ▶ Laisser le ballon se refroidir suffisamment.

- ▶ Vidanger le ballon (→ fig. 14 et 15, page 55).
- ▶ Mettre tous les composants et accessoires de l'installation de chauffage hors service selon les recommandations du fabricant indiquées dans la documentation technique.
- ▶ Fermer les vannes d'arrêt (→ fig. 16, page 56).
- ▶ Mettre les échangeurs thermiques externes hors pression.
- ▶ Vidanger et purger les échangeurs thermiques externes (→ fig. 17, page 56).
- ▶ Pour éviter la corrosion, sécher soigneusement l'espace intérieur du ballon et laisser le couvercle de la fenêtre de contrôle ouvert.

8 Protection de l'environnement/Recyclage

La protection de l'environnement est un principe de base du groupe Bosch.

La qualité de nos produits, la rentabilité et la protection de l'environnement sont des objectifs de même niveau de priorité. La législation et les directives relatives à la protection de l'environnement sont strictement respectées.

Emballage

En matière d'emballages, nous participons aux systèmes de mise en valeur spécifiques à chaque pays, qui visent à garantir un recyclage optimal. Tous les matériaux d'emballage utilisés respectent l'environnement et sont recyclables.

Appareils usagés

Les appareils usagés contiennent des matériaux recyclables qui doivent passer par une filière de recyclage.

Les différents éléments des produits sont facilement séparables et les matériaux sont identifiés. Il est ainsi possible de trier les différents modules en vue de leur recyclage ou de leur élimination.

9 Entretien

- ▶ Laisser refroidir le chauffe-eau avant toute tâche d'entretien.
- ▶ Le nettoyage et l'entretien doivent être effectués selon les cycles indiqués.
- ▶ Remédier immédiatement aux défauts.
- ▶ N'utiliser que des pièces de rechange d'origine !

9.1 Cycles d'entretien

L'entretien doit être effectué en fonction du débit, de la température de fonctionnement et de la dureté de l'eau (→ tabl. 8).

L'utilisation d'eau potable chlorée ou d'adoucisseurs raccourcit les cycles d'entretien.

Dureté de l'eau en °dH	3 - 8,4	8,5 - 14	> 14
Concentration de carbonate de calcium en mol/ m ³	0,6 - 1,5	1,6 - 2,5	> 2,5
Températures	Mois		
Avec un débit normal (< volume du ballon/24 h)			
< 60 °C	24	21	15
60 - 70 °C	21	18	12
> 70 °C	15	12	6
Avec un débit supérieur à la normale (> volume du ballon/24 h)			
< 60 °C	21	18	12
60 - 70 °C	18	15	9
> 70 °C	12	9	6

Tab. 8 Cycles d'entretien en mois

La qualité de l'eau utilisée dans le secteur peut être demandée auprès du fournisseur d'eau local.

Selon la composition de l'eau, les valeurs peuvent différer des références indiquées.

9.2 Travaux d'entretien

9.2.1 Contrôler la soupape de sécurité

- ▶ Contrôler la soupape de sécurité une fois par an.

9.2.2 Détartre/nettoyer le ballon ECS



Pour améliorer l'effet du nettoyage, réchauffer l'échangeur thermique externe avant de le rincer. L'effet de choc thermique facilite le détachement des dépôts (par ex. de calcaire).

- ▶ Couper le ballon du réseau côté eau potable.
- ▶ Fermer les vannes d'arrêt et débrancher le corps de chauffe électrique éventuel (→ fig. 14, page 55).
- ▶ Vidanger le ballon (→ fig. 15, page 55).
- ▶ Ouvrir la fenêtre de contrôle (→ fig. 18, page 56).
- ▶ Vérifier la présence d'impuretés (dépôts calcaires, sédiments) dans la partie interne du ballon.
- ▶ **Si l'eau est peu calcaire :**
contrôler le réservoir régulièrement et le nettoyer si vous constatez la présence de dépôts de sédiments.

-ou-

- ▶ **Si l'eau est calcaire et/ou très encrassée :**
faire détartre le ballon régulièrement avec un nettoyage chimique selon le taux de calcaire effectif (par ex. avec un produit approprié à base d'acide citrique).
- ▶ Rincer le ballon (→ fig. 19, page 56).
- ▶ Éliminer les résidus avec un aspirateur humide/sec à tuyau d'aspiration en matière plastique.
- ▶ Fermer la fenêtre de contrôle en place avec un nouveau joint (→ fig. 20, page 57).
- ▶ Remettre le ballon en service (→ chap. 6, page 27).

9.2.3 Contrôle de l'anode au magnésium



Si l'anode au magnésium n'est pas entretenue correctement, la garantie du ballon ECS est supprimée.

L'anode au magnésium est une anode réactive qui se détériore pendant la marche du ballon.

Nous recommandons de mesurer une fois par an le courant de protection avec l'appareil de contrôle spécial (→ fig. 22, page 57). Cet appareil est disponible en tant qu'accessoire.



Ne pas mettre les surfaces de l'anode au magnésium en contact avec de l'huile ou de la graisse.

▶ Travailler dans un souci de propreté absolue.

- ▶ Fermer l'entrée eau froide.
- ▶ Mettre le ballon ECS hors pression (→ fig. 14, page 55).
- ▶ Si le LAP est utilisé :
 - Mettre le côté chauffage hors pression.
 - Détacher le LAP côté départ et retour
- ▶ Démonter et contrôler l'anode au magnésium (→ fig. 23 à fig. 24, page 57).
- ▶ Remplacer l'anode si le diamètre est inférieur à 15 mm.
- ▶ Contrôler la perte de tension au passage entre le raccord du conducteur de protection et l'anode au magnésium.

Pos.	Description
1	Anode au magnésium
2	Joint
3	Pièce de passage
4	Rondelle plate
5	Rondelle dentelée
6	Cosse de câble avec câble de mise à la terre
7	Couvercle de la trappe de visite

Tab. 9 Montage de l'anode au magnésium (→ fig. 25 à fig. 26, page 58)

Tartalomjegyzék

1	Szimbólumok magyarázata	38
1.1	A szimbólumok magyarázata	38
1.2	Általános biztonsági tudnivalók	38
2	A termékre vonatkozó adatok	38
2.1	Rendeltetésszerű használat	38
2.2	Adattábla	38
2.3	Szállítási terjedelem	38
2.4	Technikai adatok	39
2.5	Energiafogyasztásra vonatkozó termékadatok	39
2.6	Termékismertetés	39
2.7	Ország-specifikus megjegyzés	39
3	Előírások	40
4	Szállítás	40
5	Felszerelés	40
5.1	Felállítás	40
5.1.1	Felállítási helyvel szembeni követelmények	40
5.1.2	A melegvíz tároló felállítása	40
5.2	Hidraulikus csatlakozás	40
5.2.1	Melegvíz tároló hidraulikus csatlakoztatása	41
5.2.2	Biztonsági szelep beszerelése (kivitelezéskor)	41
5.3	Hőmérséklet érzékelők beszerelése	41
5.4	Elektromos fűtőbetét (külön tartozék)	41
6	Üzembe helyezés	41
6.1	Melegvíz tároló üzembe helyezése	41
6.2	Tájékoztassa az üzemeltetőt	41
7	Üzemen kívül helyezés	42
8	Környezetvédelem/megsemmisítés	42
9	Karbantartás	42
9.1	Karbantartási időközök	42
9.2	Karbantartási munkák	42
9.2.1	A biztonsági szelep ellenőrzése	42
9.2.2	A melegvíz tároló mésztelenítése/tisztítása	42
9.2.3	A magnézium anód ellenőrzése	43

1 Szimbólumok magyarázata

1.1 A szimbólumok magyarázata

Figyelmeztetések



A szövegben lévő figyelmeztetéseket szürke háttérű figyelmeztető háromszöggel jelöltük és bekereteztük.



Áram miatti veszélyeknél a felkiáltójelet a villám jele helyettesíti a figyelmeztető háromszögben.

A figyelmeztető tudnivaló előtti jelzőszavak a következmények fajtáját és súlyosságát jelölik, ha a veszély elhárítására vonatkozó intézkedések nem történnek meg.

- **ÉRTESÍTÉS** azt jelenti, hogy anyagi károk keletkezhetnek.
- **VIGYÁZAT** azt jelenti, hogy könnyű vagy közepesen súlyos személyi sérülések történhetnek.
- **FIGYELMEZTETÉS** azt jelenti, hogy súlyos személyi sérülések történhetnek.
- **VESZÉLY** azt jelenti, hogy életveszélyes személyi sérülések történhetnek.

Fontos információk



Az emberre vagy dologi tárgyra vonatkozó, nem veszélyt jelző információkat ez a szöveg melletti szimbólum jelöli. Ezeket a szöveg alatt és fölött lévő vonalak határolják.

További szimbólumok

Szimbólum	Jelentés
▶	Teendő
→	Kereszthivatkozás a dokumentum más helyeire vagy más dokumentumokra
•	Felsorolás/listabejegyzés
-	Felsorolás/listabejegyzés (2. szint)

1. tábl.

1.2 Általános biztonsági tudnivalók

Általános tudnivalók

Ez a szerelési és karbantartási utasítás szakemberek számára készült.

A biztonsági tudnivalók figyelmen kívül hagyása súlyos személyi sérülésekhez vezethet.

- ▶ Olvassa el a biztonsági tudnivalókat és a benne lévő utasításokat.
- ▶ Tartsa be ezt a szerelési és karbantartási utasítást, hogy biztosítható legyen a zavarmentes működés.
- ▶ A hőtermelőt és a tartozékait a hozzájuk tartozó szerelési és kezelési útmutató szerint szerelje fel és helyezze üzembe.
- ▶ Ne használjon nyitott tárgyalási tartályokat.
- ▶ **Semmiképpen ne zárja el a biztonsági szelepet!**

2 A termékre vonatkozó adatok

2.1 Rendeltetészerű használat

A melegvíz tároló ivóvíz felmelegítésére és tárolására alkalmas. Vegye figyelembe az ivóvízre vonatkozó nemzeti előírásokat, irányelveket és szabványokat.

A melegvíz tárolót csak zárt rendszerekhez alkalmazza.

Más jellegű felhasználás nem rendeltetészerű használatnak minősül. A rendeltetésellenes használatból származó károkért nem vállalunk felelősséget.

Az ivóvízre vonatkozó követelmények	Mértékegység	
Vízkeménység, min.	ppm grain/US gallon °dH	36 2,1 2
pH-érték, min. – max.		6,5 – 9,5
Vezetőképesség, min. – max.	lS/cm	130 – 1500

2. tábl. Az ivóvízre vonatkozó követelmények

2.2 Adattábla

Az adattábla a melegvíz tároló hátoldalán felül van és a következő adatokat tartalmazza:

poz.	Ismertetés
1	Típus megnevezés
2	Sorozatszám
3	Tényleges úrtartalom
4	Készenléti hőráfordítás
5	Az E-fűtőkészülék által melegített térfogat
6	Gyártási év
7	Korrózióvédelem
8	Tároló max. melegvíz hőmérséklete
9	Fűtőkészülék max. előremenő hőmérséklete
10	Szoláris max. előremenő hőmérséklet
11	Elektromos csatlakozási teljesítmény
12	Fűtővíz bemenő teljesítmény
13	A fűtővíz bemenő teljesítményhez tartozó fűtővíz átfolyási mennyiség
14	Az elektromos melegített térfogat 40 °C-os megcsapolhatóságával együtt
15	Max. üzemi nyomás a használati melegvíz oldalon
16	Legnagyobb méretezési nyomás
17	Max. üzemi nyomás a fűtőkészülék oldalon
18	Max. üzemi nyomás a szolár oldalon
19	Max. üzemi nyomás a használati melegvíz oldalon CH
20	Max. vizsgálati nyomás a használati melegvíz oldalon CH
21	E-fűtés max. melegvíz hőmérséklete

3. tábl. Adattábla

2.3 Szállítási terjedelem

- Melegvíz-tároló
- Szerelési és karbantartási utasítás

2.4 Technikai adatok

	Egység	W 300-5 SP	W 400-5 SP
Általános tudnivalók			
Méret		→ 1. ábra, 51. oldal	
Átló méret ¹⁾	mm	1655	1965
Átló méret LAP-pal	mm	1810	2120
Helyiség min. szükséges magassága anódcseréhez LAP nélkül	mm	1850	2100
Helyiség min. szükséges magassága szerléshez LAP-al ²⁾	mm	2070	2635
Csatlakozók		→ 10. tábl., 51. oldal	
Melegvíz csatlakozó méret	DN	R1"	R1"
Hidegvíz csatlakozó méret	DN	R1"	R1"
Töltőrendszer csatlakozó mérete	DN	R1"	R1"
Cirkuláció csatlakozó méret	DN	R¾"	R¾"
Tároló hőmérséklet érzékelőjének a belső átmérője a mérési helyen	mm	19	19
Önsúly (csomagolás nélkül)	kg	92	103
Összsúly feltöltve	kg	392	503
Tároló úrtartalom (LAP nélkül)			
Hasznos úrtartalom (összesen)	l	300	397
Hasznosítható melegvíz mennyiség ³⁾			
45 °C	l	429	567
40 °C	l	500	662
Készenléti órátfordítás a DIN 4753 8. rész szerint ⁴⁾	kWh/24 h	1,9	2,3
Hidegvíz belépés maximális átfolyási mennyisége	l/perc	30	40
Melegvíz maximális hőmérséklete	°C	95	95
Ivóvíz maximális üzemi nyomása	bar túlnyomás	10	10

4. tábl. Méretek és műszaki adatok (→ 1. ábra, 51. oldal és 2. ábra, 52. oldal)

- LAP töltőrendszer nélkül felszerelt lemez hőcserélővel
- Amennyiben a helyiség magassága nem elégséges, úgy a töltőcsöveket vezesse be a tárolóba és állítsa fel azzal együtt, majd helyezze és szerelje fel a LAP-ot.
- Kevert víz hőmérséklete a csapolóhelyen (10 hidegvíz hőmérsékletesen): °C
- Az elosztási veszteségek a tárolón kívül nincsenek figyelembe véve.

2.5 Energiafogyasztásra vonatkozó termékadatok

A következő termékadatok megfelelnek az (EU) 2017/1369 rendeletet kiegészítő 811/2013 sz. és 812/2013 sz. EU-rendeletek követelményeinek. Ezen irányelvek átültetése az ErP-értékek megadásával a gyártók részére megengedi a "CE" jelzés alkalmazását.

Cikkszám	Terméktípus	Tárolási térfogat (V)	Hőtárolási veszteség (S)	Vízmelegítési hatások
7 735 501 020	W 300-5 SP	300,0 l	79,7 W	C
8 718 541 932	WST 300-5 StC			
7 735 501 001	W 400-5 SP	396,9 l	95,5 W	C
8 718 541 934	WST 400-5 StC			

5. tábl. Proizvodni podaci o potrošnji energije

2.6 Termékismertetés

poz.	Ismeretetés
1	Melegvíz kilépési pont
2	Karmantyú töltőrendszer-csatlakozáshoz
3	Cirkulációs csatlakozás
4	Hőmérséklet érzékelő merülő hüvely (bekapcsolás érzékelő)
5	Hőmérséklet érzékelő merülő hüvely (kikapcsolás érzékelő)
6	Hidegvíz belépési pont
7	Vizsgálónyílás a karbantartáshoz és a tisztításhoz a homlokoldalon
8	Tároló tartály, zománczott acél
9	Elektromos szigeteléssel beszerelt magnézium anód
10	PS-burkolatfedél
11	Burkolat, lakkozott lemez 50 mm-es poliuretán keményhab hőszigeteléssel

6. tábl. Termékismertetés (→ 2. ábra, 52. oldal és 9. ábra, 54. oldal)

2.7 Ország-specifikus megjegyzés

- A termékkel érintkező emberi felhasználásra szánt víz hőmérséklete közegészségügyi szempontból 80°C-ot nem haladhatja meg.
- A termék nem eredményezheti az emberi fogyasztásra (pl. ivás és főzés céljából) szánt víz minőségromlását.
- A termék tisztítása/fertőtlenítése során használt vegyszerek bejelentésére/nyilvántartásba vételére vonatkozóan a 201/2001. (X.25.) Kormányrendeletben, illetve a 38/2003. (VII.7) ESzCsM-FVM-KvVM együttes rendeletben leírtak a mérvadóak.
- Felszerelés után a használatba vétel előtt javasolt a termék átöblítése. Az átöblítés során nyert vizet ivóvízként, illetve ételkészítési céllal felhasználni nem javasoljuk.

3 Előírások

Vegye figyelembe a következő irányelveket és szabványokat:

- Helyi előírások
- **EnEG** (Németországban)
- **EnEV** (energiatakarékossági rendelet) (Németországban).

Fűtési és használati melegvíz termelő berendezések szerelése és szerelvényezése:

- **DIN-** és **EN-**szabványok
 - **DIN 4753-1** Vízmelegítők ...; követelmények, jelölések, szerelvények és ellenőrzés
 - **DIN 4753-3** Vízmelegítők ...; vízoldali korrózióvédelem zománcozással; követelmények és ellenőrzés (termékszabvány)
 - **DIN 4753-7** – Vízmelegítők, tartályok 1000 l-es űrtartalomig, követelmények a gyártással, hőszigeteléssel és a korrózióvédelemmel kapcsolatban
 - **DIN EN 12897** – Melegvíz-ellátás - rendelkezések ... melegvíztárolós vízmelegítőkhöz (termékszabvány)
 - **DIN 1988-100** – Ivóvíz szereléssel kapcsolatos műszaki szabályok
 - **DIN** – Az ivóvíz védelme a szennyeződésektől ...
 - **DIN EN 806-5** – Ivóvíz szereléssel kapcsolatos műszaki szabályok
 - **DIN 4708** – Központi vízmelegítő berendezések
- **DVGW**
 - W 551jelleglap – Használati melegvíz termelő és vezetékrendszerek; a legionellák szaporodását megakadályozó műszaki intézkedések új rendszerekben; ...
 - W 553jelleglap – Cirkulációs rendszerek méretezése ...

Energiafogyasztásra vonatkozó termékadatok

- **EU-rendelet és irányelvek**
 - **(EU) 2017/1369 rendelet**
 - **811/2013 sz. és 812/2013 sz. EU-irányelv**

4 Szállítás

- ▶ Szállítás közben biztosítani kell a melegvíz tárolót leesés ellen.
- ▶ Becsomagolt melegvíz tároló szállítása zsáktalicskával és feszítőhevederrel (→ 3. ábra 52. oldal).

-vagy-

- ▶ A csomagolás nélküli melegvíz tárolót szállítóhálóban szállítsa és közben ügyeljen arra, hogy a csatlakozók ne sérüljenek meg.

5 Felszerelés

A melegvíz tárolót készre szerelt állapotban szállítjuk.

- ▶ Ellenőrizze a melegvíz tároló teljességét és sértetlenségét.

5.1 Felállítás

5.1.1 Felállítási hellyel szembeni követelmények



ÉRTESÍTÉS: Berendezés károk a felállítási felület elégtelen teherbírása vagy alkalmatlan alap miatt!

- ▶ Gondoskodjon a felállítási felület vízszintességéről és kellő teherbírásáról.

- ▶ Vegye figyelembe a helyiség min. szükséges magasságát a LAP szereléséhez (→ 4. tábl., 39. oldal).
- ▶ Amennyiben a helyiség min. szükséges magassága a LAP szereléséhez nincs megadva, úgy a LAP-ot, a melegvíz tároló felállítása előtt kell felszerelni.
- ▶ Egy E-betét további beszerelésénél rövidítse megfelelően a LAP-ot.
- ▶ Ha fennáll annak a veszélye, hogy a felállítás helyén a padlón víz gyűlik össze, akkor helyezze a melegvíz tárolót emelvényre.
- ▶ A melegvíz tárolót száraz és fagymentes belső térben állítsa fel.
- ▶ Vegye figyelembe a helyiség min. szükséges magasságát (→ 4. tábl., 39. oldal) és a helyiség min. szükséges faltávolságát (→ 1. ábra, 51. oldal és 5. ábra, 53. oldal).

5.1.2 A melegvíz tároló felállítása

- ▶ Állítsa fel és állítsa be a melegvíz tárolót (→ 5-től 7. ábrák, 53. oldal-ig).
- ▶ Távolítsa el a védőkupakokat.
- ▶ Helyezze el a teflonszalagot vagy a teflon szálakat (→ 8. ábra, 53. oldal).

5.2 Hidraulikus csatlakozás



FIGYELMEZTETÉS: Tűzveszély a forrasztási és hegesztési munkák végzésekor!

- ▶ A forrasztási és hegesztési munkák végzésekor óvintézkedésekre van szükség, mert a hőszigetelés éghető anyagból készült. Például a hőszigetelés letakarásával.
- ▶ A munka elvégzése után ellenőrizze a tároló burkolatának az épségét.



FIGYELMEZTETÉS: Szennyezett víz miatti egészségi veszély!

- ▶ A nem tiszta körülmények között elvégzett szerelési munkák az ivóvizet beszennyezik.
- ▶ A melegvíz tárolót higiénikusan kifogástalanul kell felszerelni és felszerelvényezni az adott országban érvényes szabványoknak és irányelveknek megfelelően.

5.2.1 Melegvíz tároló hidraulikus csatlakoztatása

Berendezés példa az összes ajánlott szeleppel és csapokkal (→ 9. ábra, 54. oldal).

- ▶ Olyan szerelési anyagokat használjon, amelyek 95 °C-ig (203 °F) hőállóak.
- ▶ Ne használjon nyitott tágulási tartályokat.
- ▶ Műanyag vezetékkel rendelkező használati melegvíz termelő rendszereknél fém menetes csatlakozókat alkalmazzon.
- ▶ A leürítő vezetékét a csatlakozójának megfelelően méretezze.
- ▶ Az ürítő vezetékbe ne szereljen fel könyök idomot, hogy elkerülje az iszap lerakódást.
- ▶ A töltővezetéküket lehetőleg rövidre kell készíteni és szigetelni kell.
- ▶ Ha visszacsapó szelepet alkalmaznak a hidegvíz belépés tápvezetékében: akkor a biztonsági szelepet a visszacsapó szelep és hidegvíz belépés közé szerelje.
- ▶ Ha a berendezés nyugalmi nyomása 5 bar-nál nagyobb, akkor szereljen fel nyomáscsökkentőt.
- ▶ Zárja le a nem használt csatlakozásokat.

5.2.2 Biztonsági szelep beszerelése (kivitelezéskor)

- ▶ A helyszínen építsen be ivóvízhez engedélyezett, típusengedéllyel rendelkező biztonsági szelepet (≥ DN 20) a hidegvíz vezetékbe (→ 9. ábra, 54. oldal).
- ▶ Vegye figyelembe a biztonsági szelep szerelési utasítását.
- ▶ A biztonsági szelep lefújó vezetékét fagymentes környezetben a vízleeresztő helyhez kell csatlakoztatni.
 - A lefuvatóvezeték átmérője minimálisan feleljen meg a biztonsági szelep kilépő keresztmetszetének.
 - A lefuvatóvezeték legalább akkora legyen, hogy le tudja fúvatni azt a térfogatáramot, mely a hidegvíz belépésnél felléphet (→ 4. tábl., 39. oldal).
- ▶ A biztonsági szelepen helyezze el a következő feliratot: "Ne zárja el a lefuvató vezetékét. A felfűtés során üzemeltetési okokból víz folyhat a csőből."

Ha a rendszer nyugalmi nyomása túllépi a biztonsági szelep kapcsolási nyomásának 80 %-át.

- ▶ Nyomáscsökkentő felszerelése (→ 9. ábra, 54. oldal).

Hálózati nyomás (nyugalmi nyomás)	A biztonsági szelep kapcsolási nyomása	Nyomáscsökkentő az EU-ban	Nyomáscsökkentő az EU-n kívül
< 4,8 bar	≥ 6 bar		nem szükséges
5 bar	6 bar		max. 4,8 bar
5 bar	≥ 8 bar		nem szükséges
6 bar	≥ 8 bar	max. 5,0 bar	nem szükséges
7,8 bar	10 bar	max. 5,0 bar	nem szükséges

7. tábl. Megfelelő nyomáscsökkentő kiválasztása

5.3 Hőmérséklet érzékelők beszerelése

Szerelje fel a vízhőmérséklet méréséhez és ellenőrzéséhez a [4] és [5] mérőhelyekre (→ 2. ábra, 52. oldal).

- ▶ Hőmérséklet érzékelők beszerelése (→ 10. ábra, 54. oldal).
Ügyeljen arra, hogy az érzékelő felülete a teljes hossza mentén érintkezésben legyen a mérülő hüvely felületével.

5.4 Elektromos fűtőbetét (külön tartozék)

- ▶ Az elektromos fűtőbetétet a külön mellékelt szerelési utasítás szerint kell beszerelni.
- ▶ A tároló teljes felszerelésének befejezése után el kell végezni a védővezeték vizsgálatot (ebbe be kell vonni a fémes menetes csatlakozókat is).

6 Üzembe helyezés



ÉRTEŚÍTÉS: Rendszerkárosodás túlnyomás miatt!

A túlnyomás következtében a zománcozáson feszültség által okozott repedések képződhetnek!

- ▶ Ne zárja el a biztonsági szelep lefuvatóvezetékét.

- ▶ Minden szerelvény csoportot és külön rendelhető tartozékot a gyártó műszaki dokumentációjában megadott útmutatásoknak megfelelően helyezzen üzembe.

6.1 Melegvíz tároló üzembe helyezése



A melegvíz tároló tömítettségét kizárólag vezetékcsatlakozással ellenőrizze.

A maximális melegvíz oldali próbanyomás 10 bar (150 psi) túlnyomás lehet.

- ▶ Üzembe helyezés előtt alaposan mossa át a melegvíz tárolót és a csővezetéküket (→ 12. ábra, 55. oldal).

6.2 Tájékoztassa az üzemeltetőt



FIGYELMEZTETÉS: A melegvíz csapolóhelyeken leforrázás veszélye áll fenn!

A termikus fertőtlenítés közben és ha a melegvíz hőmérséklet 60 °C fölé van beállítva, leforrázás veszély áll fenn a melegvíz csapolóhelyeken.

- ▶ Figyelmeztesse az üzemeltetőt, hogy csak kevert melegvizet használjon.

- ▶ Magyarozza el a fűtési rendszer és a melegvíz tároló működését, valamint kezelését és hangsúlyozza ki a biztonságtechnikai tudnivalókat.
- ▶ Magyarozza el a biztonsági szelep működését és ellenőrzését.
- ▶ Adja át az üzemeltetőnek az összes mellékelt dokumentációt.
- ▶ **Javaslat az ügyfélnek:** kössön ellenőrzési/karbantartási szerződést egy engedéllyel rendelkező szakszervizzel. Az előírt karbantartási időszakonként (→ 8. tábl., 42. oldal) tartsa karban a melegvíz tárolót és évenként végezze el a felügyeletét.
- ▶ Hívja fel az üzemeltető figyelmét a következőkre:
 - Felfűtéskor víz léphet ki a biztonsági szelepből.
 - A biztonsági szelep lefuvatóvezetékét állandóan nyitva kell tartani.
 - Be kell tartani a karbantartási időközöket (→ 8. tábl., 42. oldal).
 - **Javaslat fagyveszély és az üzemeltető rövid idejű távolléte esetére:** hagyja üzemelni a melegvíz tárolót és állítsa be a legkisebb vízhőmérsékletet.

7 Üzemen kívül helyezés

- ▶ Beszerelt elektromos fűtőbetét esetén (külön tartozék) áramtalanítsa a melegvíz tárolót (→ 14. ábra, 55. oldal).
- ▶ Kapcsolja ki a szabályozókészülék hőmérséklet szabályozóját.



FIGYELMEZTETÉS: Leforrázás veszély a forróvíz miatt!

- ▶ A melegvíz tárolót hagyja elegendő mértékben kihűlni.

- ▶ Ūrítse le a melegvíz tárolót (→ 14 és 15. ábra, 55. oldal).
- ▶ A fűtési rendszer minden szerelvény csoportját és külön rendelhető tartozékát a gyártó műszaki dokumentációjában megadott útmutatásoknak megfelelően helyezzen üzembe.
- ▶ Zárja el az elzárószelepeket (→ 16. ábra, 56. oldal).
- ▶ Nyomásmentesítse a külső hőcserélőt.
- ▶ Ūrítse le a külső hőcserélőt és fúvassa ki (→ 17. ábra, 56. oldal).
- ▶ Azért, hogy ne léphessen fel korrózió, szárítsa ki jól a belső teret és hagyja nyitva a szerelőnyílás fedelét.

8 Környezetvédelem/megsemmisítés

A környezetvédelem a Bosch csoport alapelve.

A termékek minősége, a gazdaságosság és a környezetvédelem számunkra egyenrangú célt képez. A környezetvédelmi törvények és előírások szigorúan betartásra kerülnek.

Csomagolás

A csomagolásnál részesei vagyunk az országspecifikus értékesítési rendszereknek, amelyek optimális újrafelhasználást biztosítanak. Minden általunk használt csomagoló anyag környezetbarát és újrahasznosítható.

Régi készülék

A régi készülékek újra felhasználható anyagokat tartalmaznak. A szerelvénycsoportokat könnyen szét lehet válogatni és a műanyagok megjelölést kaptak. Így a különböző szerkezeti csoportok osztályozhatók és az egyes csoportok újrafelhasználásra továbbíthatók, ill. megsemmisíthetők.

9 Karbantartás

- ▶ A melegvíz tárolót karbantartás előtt hagyja elegendő mértékben kihűlni.
- ▶ A tisztítást és a karbantartást a megadott időközönként végezze.
- ▶ A hiányosságokat azonnal meg kell szüntetni.
- ▶ Csak eredeti alkatrészeket használjon!

9.1 Karbantartási időközök

A karbantartást az átáramlás, az üzemi hőmérséklet és a vízkeménység függvényében kell végezni (→ 8. tabl.).

A klórozott ivóvíz vagy a lágyító-berendezések használata csökkenti a karbantartási időközöket.

Vízkeménység dH-ban	3 - 8,4	8,5 - 14	> 14
Calciumcarbonat koncentráció mol/ m ³ -ban kifejezve	0,6 - 1,5	1,6 - 2,5	> 2,5
Hőmérsékletek	Hónapok száma		
Normál átáramlásnál (< tároló-űrtartalom/24 h)			
< 60 °C	24	21	15
60 - 70 °C	21	18	12
> 70 °C	15	12	6
Megnövelt átáramlásnál (> tároló-űrtartalom/24 h)			
< 60 °C	21	18	12
60 - 70 °C	18	15	9
> 70 °C	12	9	6

8. tabl. Karbantartási időközök hónapokban

A helyi vízminőség megkérdezhető a helyi vízszolgáltatótól.

Az egyes területeken előforduló vízösszetételtől függően célszerű eltérni a nevezett tájékoztató értékektől.

9.2 Karbantartási munkák

9.2.1 A biztonsági szelep ellenőrzése

- ▶ Évenként ellenőrizze a biztonsági szelepet.

9.2.2 A melegvíz tároló mésztelenítése/tisztítása



Növelheti a tisztító hatást, ha a külső hőcserélőt a leürítés előtt felfűti. Ekkor hőszokk hatás lép fel, ami jobban leválasztja a kérges lerakódásokat (pl. vízkőlerakódást).

- ▶ Kapcsolja le a hálózatról a melegvíz tárolót a használati melegvíz oldalon.
- ▶ Zárja el az elzáró szelepeket és elektromos fűtőbetét alkalmazásakor kapcsolja le azt a villamos hálózatról (→ 14. ábra, 55. oldal).
- ▶ Ūrítse le a melegvíz tárolót (→ 15. ábra, 55. oldal).
- ▶ Nyissa ki az ellenőrző nyílást (→ 18. ábra, 56. oldal).
- ▶ Szennyeződések (vízkőlerakódások, üledékek) szempontjából ellenőrizze a melegvíz tároló belsejét.
- ▶ **Kis keménységű víznél:**
Rendszeresen ellenőrizze a tartályt és tisztítsa meg a felgyülemlt lerakódásoktól.

-vagy-

▶ Mésztartalmú vizeknél, ill. erős szennyeződés esetén:

- Az előforduló mészmennyiségnek megfelelően rendszeresen végezzen vegyi mészkötelenítést (pl. egy erre a célra megfelelő citromsav bázisú mészoldó szerrel).
- ▶ Melegvíz tároló vízszugárral való tisztítása (→ 19. ábra, 56. oldal).
- ▶ Egy műanyag csóvel rendelkező nedves/száraz porszívóval a maradványokat eltávolíthatja.
- ▶ A vizsgálonyílást egy új tömítéssel zárja le (→ 20. ábra, 57. oldal).
- ▶ Melegvíz tároló újbóli üzembe helyezése (→ 6. fejezet, 41. oldal).

9.2.3 A magnézium anód ellenőrzése



Ha nem történik meg a magnézium anódok szakszerű karbantartása, akkor megszűnik a melegvíz tároló garanciája.

A magnézium anód egy fogyó anód, ami a melegvíz tároló működése során elhasználódik.

Ajánljuk, hogy évenként végezzen védőáram mérést az anódvizsgálóval (→ 22. ábra, 57. oldal). Az anódvizsgáló külön rendelhető tartozékként kapható.



A magnézium anódok felülete olajjal vagy zsírral nem érintkezhet.

▶ Ügyeljen a tisztaságra.

- ▶ Zárja le a hidegvíz belépést.
- ▶ Nyomásmentesítse a melegvíz tárolót (→ 14. ábra, 55. oldal).
- ▶ amennyiben a LAP rendelkezésre áll:
 - Nyomásmentesítse a fűtési oldalt
 - Oldja ki a LAP-ot az elő- és hátoldalon
- ▶ A magnézium anód kiszérése és ellenőrzése (→ 23. ábrától 24. ábráig, 57. oldal).
- ▶ Ha az átmérő lecsökkent 15 mm alá, akkor cserélje ki a magnézium anódot.
- ▶ Ellenőrizze az ellenállást a védővezeték csatlakozás és a magnézium anód között.

poz.	Ismertetés
1	Magnézium anód
2	Tömítés
3	Átvezető elem
4	Alátét
5	Fogazott alátét
6	Kábelsaru a földkábelrel
7	Szerelőnyílás fedél

9. tábl. Magnézium anód beépítése (→ 25. ábrától 26. ábráig, 58. oldal)

Indice

1	Significato dei simboli	45
1.1	Spiegazione dei simboli presenti nel libretto	45
1.2	Avvertenze di sicurezza generali	45
2	Dati sul prodotto	45
2.1	Uso conforme alle indicazioni	45
2.2	Targhetta identificativa	45
2.3	Volume di fornitura	45
2.4	Dati tecnici	46
2.5	Dati del prodotto per il consumo energetico	46
2.6	Descrizione del prodotto	46
3	Leggi e normative	47
4	Trasporto	47
5	Installazione	47
5.1	Posa in opera	47
5.1.1	Requisiti del luogo di installazione	47
5.1.2	Posa dell'accumulatore-produttore di acqua calda sanitaria	47
5.2	Collegamento idraulico	47
5.2.1	Collegamento idraulico dell'accumulatore- produttore d'acqua calda sanitaria	48
5.2.2	Montaggio della valvola di sicurezza (a cura del committente)	48
5.3	Montaggio delle sonde di temperatura	48
5.4	Resistenza elettrica (accessorio)	48
6	Messa in funzione dell'apparecchio	48
6.1	Messa in servizio dell'accumulatore-produttore d'acqua calda sanitaria	48
6.2	Istruzioni al gestore d'impianto	48
7	Messa fuori servizio	49
8	Tutela ambientale/smaltimento	49
9	Manutenzione	49
9.1	Intervalli di manutenzione	49
9.2	Lavori di manutenzione	49
9.2.1	Controllare la valvola di sicurezza	49
9.2.2	Pulire/rimuovere il calcare dall'accumulatore- produttore d'acqua calda sanitaria	49
9.2.3	Verifica dell'anodo al magnesio	50

1 Significato dei simboli

1.1 Spiegazione dei simboli presenti nel libretto

Avvertenze



Le avvertenze nel testo vengono contrassegnate da un triangolo di avvertimento su sfondo grigio e incorniciate.

Le parole di segnalazione all'inizio di un'avvertenza indicano il tipo e la gravità delle conseguenze nel caso non fossero seguite le misure per allontanare il pericolo.

- **AVVISO** significa che possono presentarsi danni a cose.
- **ATTENZIONE** significa che potrebbero verificarsi danni alle persone leggeri o di media entità.
- **AVVERTENZA** significa che potrebbero verificarsi gravi danni alle persone.
- **PERICOLO** significa che potrebbero verificarsi danni che metterebbero in pericolo la vita delle persone.

Informazioni importanti



Con il simbolo a lato vengono indicate informazioni importanti senza pericoli per persone o cose. Sono delimitate da linee sopra e sotto il testo.

Altri simboli

Simbolo	Significato
▶	Fase operativa
→	Riferimento incrociato ad altri punti del documento o ad altri documenti
•	Enumerazione/inserimento in lista
–	Enumerazione/inserimento in lista (2° livello)

Tab. 1

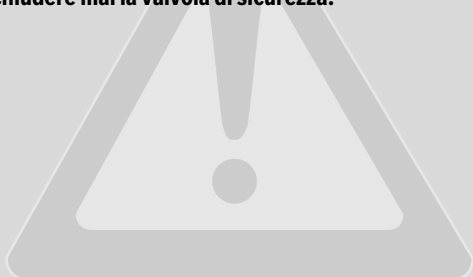
1.2 Avvertenze di sicurezza generali

Note generali

Queste istruzioni di installazione e manutenzione sono destinate ai tecnici specializzati.

La mancata osservazione delle avvertenze di sicurezza può causare gravi danni alla persona.

- ▶ Leggere le istruzioni di sicurezza ed eseguire le istruzioni contenute.
- ▶ Rispettare queste istruzioni di installazione e manutenzione, per assicurare un funzionamento regolare.
- ▶ Effettuare il montaggio del generatore di calore e degli accessori seguendo le relative istruzioni di installazione e metterlo in funzione.
- ▶ Non utilizzare vasi di espansione aperti.
- ▶ **Non chiudere mai la valvola di sicurezza!**



2 Dati sul prodotto

2.1 Uso conforme alle indicazioni

L'accumulatore-produttore d'acqua calda sanitaria è destinato al riscaldamento e all'accumulo dell'acqua potabile. Attenersi alle prescrizioni, alle direttive e alle norme locali vigenti per l'acqua potabile.

Utilizzare l'accumulatore-produttore d'acqua calda sanitaria solo in un sistema chiuso.

L'apparecchio non è progettato per altri usi. Gli eventuali danni risultanti da un uso non conforme alle norme sono esclusi dagli obblighi di responsabilità.

Requisiti dell'acqua potabile	Unità	
Durezza dell'acqua, min.	ppm grain/US gallon °dH	36 2,1 2
Valore pH, min. – max.		6,5 – 9,5
Conduttività, min. – max.	µS/cm	130 – 1500

Tab. 2 Requisiti dell'acqua potabile

2.2 Targhetta identificativa

La targhetta identificativa si trova in alto sulla parte posteriore dell'accumulatore-produttore d'acqua calda sanitaria e contiene i seguenti dati:

Pos.	Descrizione
1	Denominazione modello
2	Numero di serie
3	Contenuto effettivo
4	Perdite per messa a regime
5	Volume riscaldato mediante riscaldatore el.
6	Anno di produzione
7	Protezione contro la corrosione
8	Temperatura max. acqua calda dell'accumulatore-produttore d'acqua calda sanitaria
9	Temperatura max. di mandata fonte di calore
10	Temperatura max. di mandata solare
11	Potenza elettrica allacciata
12	Potenza d'ingresso acqua di riscaldamento
13	Portata acqua di riscaldamento per potenza d'ingresso acqua di riscaldamento
14	Con 40 °C volume spillabile del riscaldamento elettrico
15	Pressione d'esercizio max. lato acqua potabile
16	Pressione di progetto massima
17	Pressione d'esercizio max. lato fonte di calore
18	Pressione d'esercizio max. lato solare
19	Pressione d'esercizio max. lato acqua potabile CH
20	Pressione di prova max. lato acqua potabile CH
21	Temperatura max. dell'acqua calda sanitaria con riscaldamento el.

Tab. 3 Targhetta identificativa

2.3 Volume di fornitura

- Accumulatore-produttore d'acqua calda sanitaria
- Istruzioni di installazione e manutenzione

2.4 Dati tecnici

	Unità	W 300-5 SP	W 400-5 SP
Informazioni generali			
Massa		→ fig. 1, pag. 51	
Misura di ribaltamento senza LAP ¹⁾	mm	1655	1965
Misura di ribaltamento con LAP	mm	1810	2120
Altezza minima locale per sostituzione dell'anodo senza LAP	mm	1850	2100
Altezza minima del locale per il montaggio con LAP ²⁾	mm	2070	2635
Collegamenti		→ tab. 10, pag. 51	
Dimensione di collegamento acqua calda sanitaria	DN	R1"	R1"
Dimensione di collegamento acqua fredda	DN	R1"	R1"
Dimensione di collegamento sistema di carico	DN	R1"	R1"
Dimensione di collegamento ricircolo	DN	R¾"	R¾"
Diametro interno punto di misurazione sonda di temperatura dell'accumulatore-produttore d'acqua calda sanitaria	mm	19	19
Peso a vuoto (senza imballo)	kg	92	103
Peso totale pieno d'acqua	kg	392	503
Contenuto dell'accumulatore-produttore d'acqua calda sanitaria (senza LAP)			
Capacità utile (totale)	l	300	397
Quantità d'acqua calda sanitaria utilizzabile con temperatura d'uscita dell'acqua calda sanitaria ³⁾ :			
45 °C	l	429	567
40 °C	l	500	662
Dispendio termico per predisposizione all'esercizio secondo DIN 4753 parte 8 ⁴⁾	kWh/24h	1,9	2,3
Portata massima ingresso acqua fredda	l/min	30	40
Temperatura massima acqua calda sanitaria	°C	95	95
Pressione d'esercizio massima acqua potabile	bar Ü	10	10

Tab. 4 Dimensioni e dati tecnici (→ fig. 1, pag. 51 e fig. 2, pag. 52)

- 1) Sistema di carico con scambiatore di calore a piastre sovrapposto
- 2) Se l'altezza del locale non è sufficiente, inserire i tubi di carico nell'accumulatore-produttore d'acqua calda sanitaria steso e issarli insieme all'accumulatore-produttore d'acqua calda sanitaria, poi applicare il LAP e montare.
- 3) Acqua miscelata al punto di prelievo (con 10 °C temperatura acqua fredda)
- 4) Non sono considerate le perdite di distribuzione al di fuori dell'accumulatore-produttore d'acqua calda sanitaria.

2.5 Dati del prodotto per il consumo energetico

Dati del prodotto per il consumo energetico (ErP) - secondo i requisiti dei regolamenti UE n. 811/2013 e 812/2013 a completamento del regolamento UE 2017/1369. L'attuazione di queste direttive con i dati dei valori ErP permette ai produttori l'utilizzo del marchio "CE".

Cod. Art.	Tipo di prodotto	Capacità (V)	Dispersione termica (S)	Classe di efficienza energetica di riscaldamento dell'acqua
7 735 501 020	W 300-5 SP	300,0l	79,7 W	C
8 718 541 932	WST 300-5 StC			
7 735 501 001	W 400-5 SP	396,9l	95,5 W	C
8 718 541 934	WST 400-5 StC			

Tab. 5 Dati del prodotto per il consumo energetico

2.6 Descrizione del prodotto

Pos.	Descrizione
1	Uscita acqua calda
2	Manicotto per collegamento sistema di carico
3	Collegamento ricircolo
4	Pozzetto ad immersione per sonda di temperatura (sonda di avviamento)
5	Pozzetto ad immersione per sonda di temperatura (sonda di spegnimento)
6	Entrata acqua fredda

Tab. 6 Descrizione prodotto (→ fig. 2, pag. 52 e fig. 9, pag. 54)

Pos.	Descrizione
7	Apertura d'ispezione per la manutenzione e la pulizia nella parte anteriore
8	Corpo bollitore, acciaio smaltato
9	Anodo al magnesio elettrico installato isolato
10	Coperchio del rivestimento PS
11	Rivestimento, lamiera laccata con isolamento termico in schiuma dura di poliuretano 50 mm

Tab. 6 Descrizione prodotto (→ fig. 2, pag. 52 e fig. 9, pag. 54)

3 Leggi e normative

Osservare le seguenti direttive e norme:

- Disposizioni locali e nazionali
- **EnEG** (in Germania)
- **EnEV** (in Germania).

Installazione ed equipaggiamento di impianti di riscaldamento e di produzione d'acqua calda sanitaria:

- **EN e DIN** di seguito esempi non esaustivi di norme nazionali di settore:
 - **DIN 4753-1**: Impianti di alimentazione e distribuzione d'acqua fredda e calda. Criteri di progettazione, collaudo e gestione;
 - **DIN 4753-3** - Riscaldatori di acqua ...; protezione anticorrosiva lato acqua mediante smaltatura; requisiti e verifica (norma prodotto)
 - **DIN 4753-7** - Riscaldatori d'acqua calda sanitaria, recipiente con un volume fino a 1000 l, requisiti per la produzione, l'isolamento termico e la protezione anticorrosiva
 - **DIN EN 12897** - Alimentazione d'acqua - Determinazione per ... Scaldacqua ad accumulo (norma prodotto)
 - **DIN 1988-100** - Normative di sicurezza;
 - **DIN EN 1717** - Protezione dell'acqua potabile dalle impurità...
 - **DIN EN 806-5** – Regole tecniche per impianti per acqua potabile
 - **DIN 4708** – Impianti di riscaldamento dell'acqua centrali
- **DVGW**
 - Foglio di lavoro W 551 - Impianti per il riscaldamento dell'acqua potabile e impianti di posa di condotte idrauliche; provvedimenti tecnici per limitare la crescita della legionella nei nuovi impianti; ...
 - Foglio di lavoro W 553 - Dimensionamento del sistema di circolazione ...

Dati del prodotto per il consumo energetico

- **Regolamento UE e direttive**
 - **Regolamento UE 2017/1369**
 - **Regolamento UE 811/2013 e 812/2013**

4 Trasporto

- ▶ Durante il trasporto assicurare l'accumulatore-produttore di acqua calda sanitaria contro eventuali cadute.
- ▶ Trasportare l'accumulatore-produttore d'acqua calda sanitaria imballato con il carrello per sacchi e la cinghia di fissaggio (→ fig. 3, pag. 52).

-oppure-

- ▶ Trasportare l'accumulatore-produttore d'acqua calda sanitaria non imballato con la rete da trasporto, nel fare ciò proteggere i raccordi contro eventuali danni.

5 Installazione

L'accumulatore-produttore di acqua calda sanitaria viene fornito completamente montato.

- ▶ Verificare che il l'accumulatore-produttore d'acqua calda sanitaria sia completo e in buono stato.

5.1 Posa in opera

5.1.1 Requisiti del luogo di installazione



AVVISO: danni all'impianto dovuti a portata insufficiente della superficie di posa o a struttura portante di base non adatta!

- ▶ Assicurarsi che la superficie di posa sia piana ed abbia una portata sufficiente.

- ▶ Osservare l'altezza minima del locale per il montaggio di LAP (→ tab. 4, pag. 25).
- ▶ Se l'altezza minima del locale per il montaggio del LAP non viene indicata, il LAP deve essere montato prima di mettere in piedi l'accumulatore-produttore d'acqua calda sanitaria.
- ▶ Con montaggio supplementare di una resistenza elettrica accorciare adeguatamente il tubo ad immersione del LAP.
- ▶ Posizionare l'accumulatore-produttore d'acqua calda sanitaria su un piedistallo, se sussiste il pericolo di formazione d'acqua sul pavimento del luogo di posa.
- ▶ Posare l'accumulatore-produttore d'acqua calda sanitaria in un locale interno asciutto e al riparo dal gelo.
- ▶ Osservare l'altezza minima del locale (→ tab. 4, pag. 25) e le distanze minime dalle pareti nel locale di posa (→ fig. 1, pag. 51 e fig. 5, pag. 53).

5.1.2 Posa dell'accumulatore-produttore di acqua calda sanitaria

- ▶ Posizionare l'accumulatore-produttore di acqua calda sanitaria e metterlo a livello (→ fig. 5 fino a fig. 7, pag. 53).
- ▶ Rimuovere i tappi di protezione.
- ▶ Applicare il nastro in teflon (→ fig. 8, pag. 53).

5.2 Collegamento idraulico



AVVERTENZA: pericolo di incendio derivante da lavori di saldatura e brasatura!

- ▶ Per eseguire lavori di saldatura e brasatura, utilizzare adeguate misure di protezione, perché l'isolamento termico è infiammabile. Ad es. coprire l'isolamento termico.
- ▶ Dopo il lavoro verificare che il rivestimento dell'accumulatore-produttore d'acqua calda sanitaria sia intatto.



AVVERTENZA: pericolo per la salute dovuto ad acqua inquinata!

I lavori di montaggio condotti in modo non igienico rendono l'acqua potabile sporca.

- ▶ Installare ed equipaggiare l'accumulatore-produttore d'acqua calda sanitaria correttamente ed igienicamente secondo le norme e le disposizioni specifiche del paese.

5.2.1 Collegamento idraulico dell'accumulatore-produttore d'acqua calda sanitaria

Esempio di impianto con tutte le valvole e i rubinetti consigliati (→ fig. 9, pag. 54).

- ▶ Utilizzare materiale per l'installazione che sia in grado di reggere a temperature di 95 °C (203 °F).
- ▶ Non utilizzare vasi di espansione aperti.
- ▶ Negli impianti di riscaldamento dell'acqua calda potabile con tubazioni in plastica, utilizzare dei raccordi metallici.
- ▶ Dimensionare la tubazione di scarico in base al collegamento.
- ▶ Per garantire lo sfangamento, non installare curve nella tubazione di svuotamento.
- ▶ Realizzare i collegamenti idraulici con lunghezza più breve possibile ed isolarli.
- ▶ Con l'utilizzo di una valvola di non ritorno nella tubazione di alimentazione per l'ingresso dell'acqua fredda: installare la valvola di sicurezza tra valvola di non ritorno e ingresso dell'acqua fredda.
- ▶ Se la pressione a riposo dell'impianto è superiore a 5 bar, installare un riduttore di pressione.
- ▶ Chiudere tutti gli attacchi non utilizzati.

5.2.2 Montaggio della valvola di sicurezza (a cura del committente)

- ▶ Montare nella tubazione dell'acqua fredda a cura del committente una valvola di sicurezza (\geq DN 20) di tipologia costruttiva controllata, omologata per l'acqua potabile (→ fig. 9, pag. 54).
- ▶ Osservare le istruzioni di installazione della valvola di sicurezza.
- ▶ Lasciare che la tubazione di scarico della valvola di sicurezza scarichi in modo visibile ed in una zona al riparo dal gelo.
 - La tubazione di scarico deve essere uguale o maggiore alla sezione di uscita della valvola di sicurezza.
 - La tubazione di scarico deve poter scaricare almeno la portata che è possibile nell'ingresso dell'acqua fredda (→ tab. 4, pag. 25).
- ▶ Applicare una targhetta sulla valvola di sicurezza con la seguente dicitura: "Non chiudere la tubazione di scarico. Durante il riscaldamento può fuoriuscire acqua per ragioni d'esercizio."

Se la pressione a riposo dell'impianto supera l'80 % della pressione d'intervento della valvola di sicurezza:

- ▶ inserire a monte un riduttore di pressione (→ fig. 9, pag. 54).

Pressione di rete (pressione a riposo)	Pressione d'intervento valvola di sicurezza	Limitatore di pressione	
		all'interno dell'UE	al di fuori dell'UE
< 4,8 bar	\geq 6 bar	non necessario	
5 bar	6 bar	max. 4,8 bar	
5 bar	\geq 8 bar	non necessario	
6 bar	\geq 8 bar	max. 5,0 bar	non necessario
7,8 bar	10 bar	max. 5,0 bar	non necessario

Tab. 7 Scelta di un riduttore di pressione adatto

5.3 Montaggio delle sonde di temperatura

Per la misurazione ed il monitoraggio della temperatura dell'acqua calda sanitaria montare la sonda di temperatura nei punti di misurazione [4] e [5] (→ fig. 2, pag. 52).

- ▶ Montare la sonda di temperatura (→ fig. 10, pag. 54). Prestate attenzione, che la superficie della sonda sia a contatto con la superficie del pozzetto, sull'intera lunghezza.

5.4 Resistenza elettrica (accessorio)

- ▶ Montare la resistenza elettrica in base alle istruzioni di installazione separate.
- ▶ Una volta conclusa completamente l'installazione dell'accumulatore-produttore d'acqua calda sanitaria, effettuare un controllo dei conduttori di protezione (incluso anche i raccordi a vite metallici).

6 Messa in funzione dell'apparecchio



AVVISO: danni all'impianto a causa di sovrappressione! Una pressione eccessiva può causare incrinature sulla smaltatura.

- ▶ Non chiudere la tubazione di scarico della valvola di sicurezza.

- ▶ Mettere in esercizio tutti i gruppi di montaggio e gli accessori conformemente alle indicazioni del produttore contenute nella documentazione tecnica.

6.1 Messa in servizio dell'accumulatore-produttore d'acqua calda sanitaria



Effettuare il controllo di tenuta dell'accumulatore-produttore d'acqua calda sanitaria esclusivamente con acqua potabile.

La pressione di prova lato acqua calda può essere una sovrappressione di max. 10 bar (150 psi).

- ▶ Eseguire un lavaggio approfondito delle condutture e dell'accumulatore-produttore d'acqua calda sanitaria prima della messa in esercizio (→ fig. 12, pag. 55).

6.2 Istruzioni al gestore d'impianto



AVVERTENZA: pericolo di ustione nei punti di prelievo dell'acqua calda!

Durante la disinfezione termica e se la temperatura dell'acqua calda sanitaria viene impostata al di sopra di 60 °C, vi è il pericolo di ustione nei punti di prelievo dell'acqua calda.

- ▶ Informare il gestore di utilizzare solo acqua tiepida.

- ▶ Spiegare la modalità di funzionamento e l'uso dell'impianto di riscaldamento e dell'accumulatore-produttore d'acqua calda sanitaria e porre particolare attenzione ai punti tecnici di sicurezza.
- ▶ Spiegare il funzionamento e la verifica della valvola di sicurezza.
- ▶ Consegnare tutti i documenti allegati al cliente.
- ▶ **Raccomandazione per il gestore:** stipulare un contratto di ispezione/manutenzione con una ditta specializzata autorizzata. Effettuare la manutenzione dell'accumulatore-produttore di acqua calda sanitaria in base agli intervalli di manutenzione indicati (→ tab. 8, pag. 28) ed ispezionare annualmente.
- ▶ Informare il gestore sui seguenti punti:
 - Durante il riscaldamento dalla valvola di sicurezza può fuoriuscire acqua.
 - La tubazione di scarico della valvola di sicurezza deve rimanere sempre aperta.
 - Devono essere rispettati gli intervalli di manutenzione (→ tab. 8, pag. 28).
 - **Raccomandazione con pericolo di gelo e breve assenza del gestore:** lasciare in esercizio l'accumulatore-produttore d'acqua calda sanitaria ed impostare la temperatura dell'acqua calda sanitaria più bassa.

7 Messa fuori servizio

- ▶ Con resistenza elettrica installata (accessorio) togliere corrente all'accumulatore-produttore d'acqua calda sanitaria (→ fig. 14, pag. 55).
- ▶ Disinserire il regolatore della temperatura sull'apparecchio di regolazione.



AVVERTENZA: ustione a causa di acqua bollente!

- ▶ Lasciare raffreddare sufficientemente l'accumulatore-produttore di acqua calda sanitaria.

- ▶ Svuotare l'accumulatore-produttore di acqua calda sanitaria (→ fig. 14 e 15, pag. 55).
- ▶ Mettere fuori servizio tutti i gruppi di montaggio e gli accessori dell'impianto di riscaldamento conformemente alle indicazioni del produttore contenute nella documentazione tecnica.
- ▶ Chiudere le valvole di intercettazione (→ fig. 16, pag. 56).
- ▶ Togliere pressione allo scambiatore di calore esterno.
- ▶ Svuotare e sfiatare lo scambiatore di calore esterno (→ fig. 17, pag. 56).
- ▶ Per fare in modo che non vi sia corrosione, asciugare accuratamente l'interno dell'accumulatore-produttore d'acqua calda sanitaria e lasciare aperto il coperchio dell'apertura d'ispezione.

8 Tutela ambientale/smaltimento

La tutela ambientale è uno dei principi imprenditoriali del gruppo Bosch. La qualità dei prodotti, la parsimoniosità e la protezione dell'ambiente per noi sono obiettivi di pari importanza. Ci atteniamo scrupolosamente alle leggi e alle norme per la protezione dell'ambiente.

Imballaggio

Per quanto riguarda l'imballo ci atteniamo ai sistemi di riciclaggio specifici dei rispettivi paesi, che garantiscono un ottimale riutilizzo. Tutti i materiali impiegati per gli imballi rispettano l'ambiente e sono riutilizzabili.

Dismissione vecchi apparecchi

Gli apparecchi dismessi contengono materiali che possono essere riciclati.

Gli elementi costruttivi sono facilmente separabili e le materie plastiche sono contrassegnate. In questo modo è possibile smistare i vari componenti e destinarli al riciclaggio o allo smaltimento.

9 Manutenzione

- ▶ Prima di tutte le manutenzioni far raffreddare l'accumulatore-produttore d'acqua calda sanitaria.
- ▶ Eseguire la pulizia e la manutenzione in base agli intervalli indicati.
- ▶ Eliminare subito i difetti.
- ▶ Utilizzare solo parti di ricambio originali!

9.1 Intervalli di manutenzione

La manutenzione deve essere eseguita in relazione alla portata, alla temperatura d'esercizio e alla durezza dell'acqua (→ tab. 8).

L'uso di acqua potabile clorata o di addolcitori d'acqua riduce gli intervalli di manutenzione.

Durezza dell'acqua in °dH	3 - 8,4	8,5 - 14	> 14
Concentrazione di carbonato di calcio in mol/ m ³	0,6 - 1,5	1,6 - 2,5	> 2,5
Temperature	Mesi		
Con portata normale (< contenuto accumulatore/24 h)			
< 60 °C	24	21	15
60 - 70 °C	21	18	12
> 70 °C	15	12	6
Con portata elevata (> contenuto accumulatore/24 h)			
< 60 °C	21	18	12
60 - 70 °C	18	15	9
> 70 °C	12	9	6

Tab. 8 Intervalli di manutenzione in mesi

La qualità dell'acqua locale può essere chiesta alla società erogatrice dell'acqua.

A seconda della composizione dell'acqua è ragionevole pensare che vi siano divergenze nei suddetti valori di riferimento.

9.2 Lavori di manutenzione

9.2.1 Controllare la valvola di sicurezza

- ▶ Controllare annualmente la valvola di sicurezza.

9.2.2 Pulire/rimuovere il calcare dall'accumulatore-produttore d'acqua calda sanitaria



Per aumentare l'effetto pulente, riscaldare lo scambiatore di calore esterno prima di spruzzarlo. Tramite l'effetto di choc termico, le incrostazioni si staccano meglio (ad es. depositi calcarei).

- ▶ Staccare dalla rete l'accumulatore-produttore d'acqua calda sanitaria sul lato acqua potabile.
- ▶ Chiudere le valvole d'intercettazione e con l'utilizzo di una resistenza elettrica staccarla dalla rete elettrica (→ fig. 14, pag. 55).
- ▶ Svuotare l'accumulatore-produttore di acqua calda sanitaria (→ fig. 15, pag. 55).
- ▶ Aprire le aperture di ispezione (→ fig. 18, pag. 56).
- ▶ Ispezionare l'interno dell'accumulatore-produttore d'acqua calda sanitaria per individuare le impurità (depositi calcarei, sedimenti).
- ▶ **Con acqua povera di calcare:**
Controllare regolarmente il serbatoio e pulirlo da sedimenti depositati.
- oppure-
- ▶ **Con acqua contenente calcare o con sporco intenso:**
pulire regolarmente dal calcare l'accumulatore-produttore d'acqua calda sanitaria in base alla quantità di calcare depositata, mediante una pulizia chimica (ad es. con un mezzo che dissolve il calcare adatto a base di acido citrico).
- ▶ Pulire a spruzzo l'accumulatore-produttore di acqua calda sanitaria (→ fig. 19, pag. 56).
- ▶ Asportare i residui calcarei utilizzando un aspiratore a secco/umido dotato di un tubo di aspirazione in plastica.
- ▶ Chiudere l'apertura d'ispezione con una nuova guarnizione (→ fig. 20, pag. 57).
- ▶ Rimettere in esercizio l'accumulatore-produttore d'acqua calda sanitaria (→ capitolo 6, pag. 27).

9.2.3 Verifica dell'anodo al magnesio



Se l'anodo al magnesio non viene mantenuto in modo corretto, decade la garanzia dell'accumulatore-produttore di acqua calda sanitaria.

L'anodo di magnesio è un anodo sacrificale, che si consuma durante l'esercizio dell'accumulatore di acqua calda sanitaria.

Si consiglia inoltre di misurare annualmente la corrente di protezione con verificatore dell'anodo (→ fig. 22, pag. 57). Il tester di verifica dell'anodo è disponibile come accessorio.



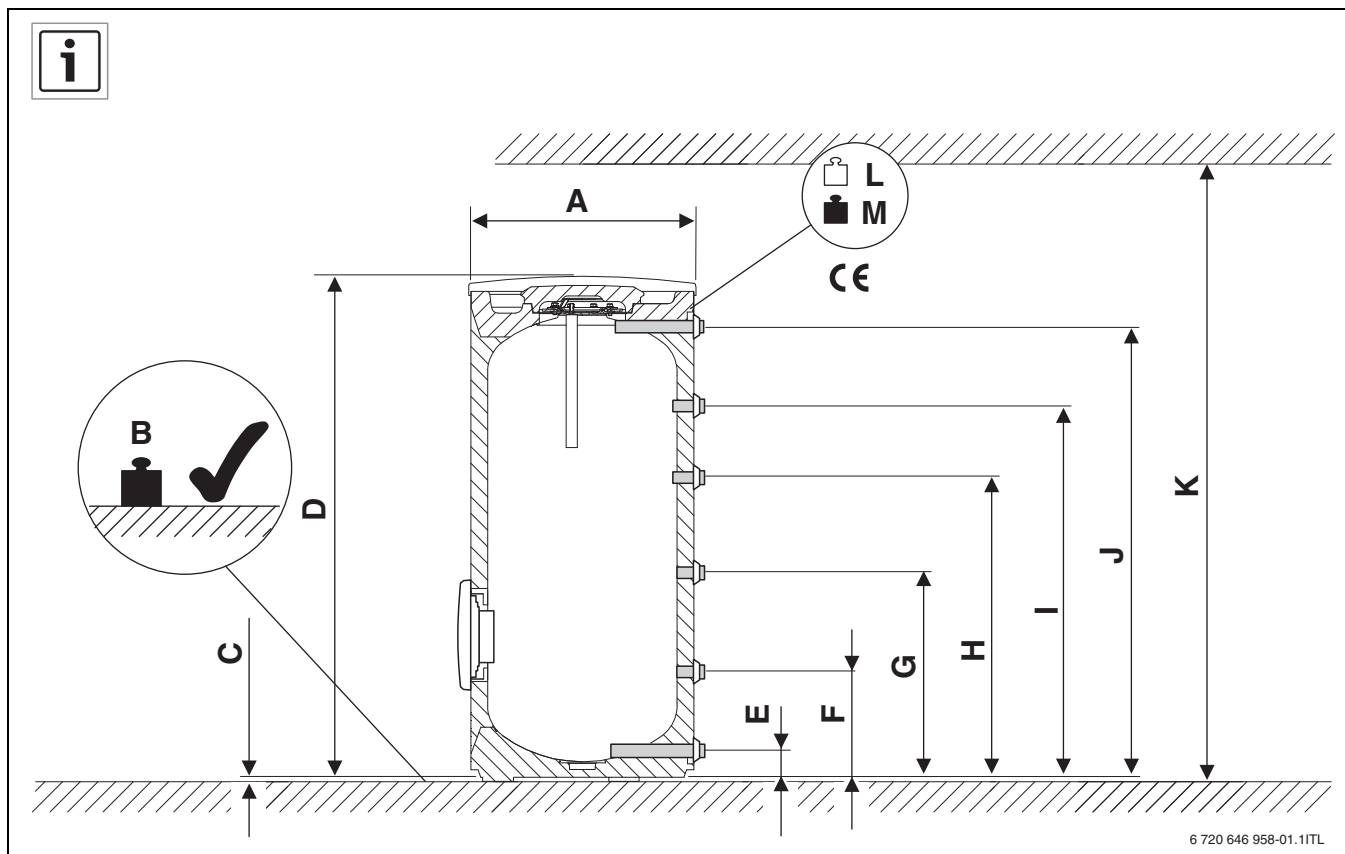
Evitare che la superficie dell'anodo al magnesio venga a contatto con olio o grasso.

► Prestare attenzione alla pulizia.

- Bloccare l'ingresso dell'acqua fredda.
- Togliere pressione all'accumulatore-produttore d'acqua calda sanitaria (→ fig. 14, pag. 55).
- se presente il LAP:
 - togliere pressione al lato di riscaldamento
 - staccare il LAP sui lati di mandata e di ritorno
- Smontare e controllare l'anodo al magnesio (→ fig. 23 fino a fig. 24, pag. 57).
- Sostituire l'anodo al magnesio se il diametro è al di sotto di 15 mm.
- Verificare la resistenza di contatto tra il collegamento del conduttore di protezione e l'anodo al magnesio.

Pos.	Descrizione
1	Anodo di magnesio
2	Guarnizione
3	Parte realizzata
4	Rondella
5	Rondella dentata
6	Terminale con cavo di messa a terra
7	Coperchio del foro di ispezione

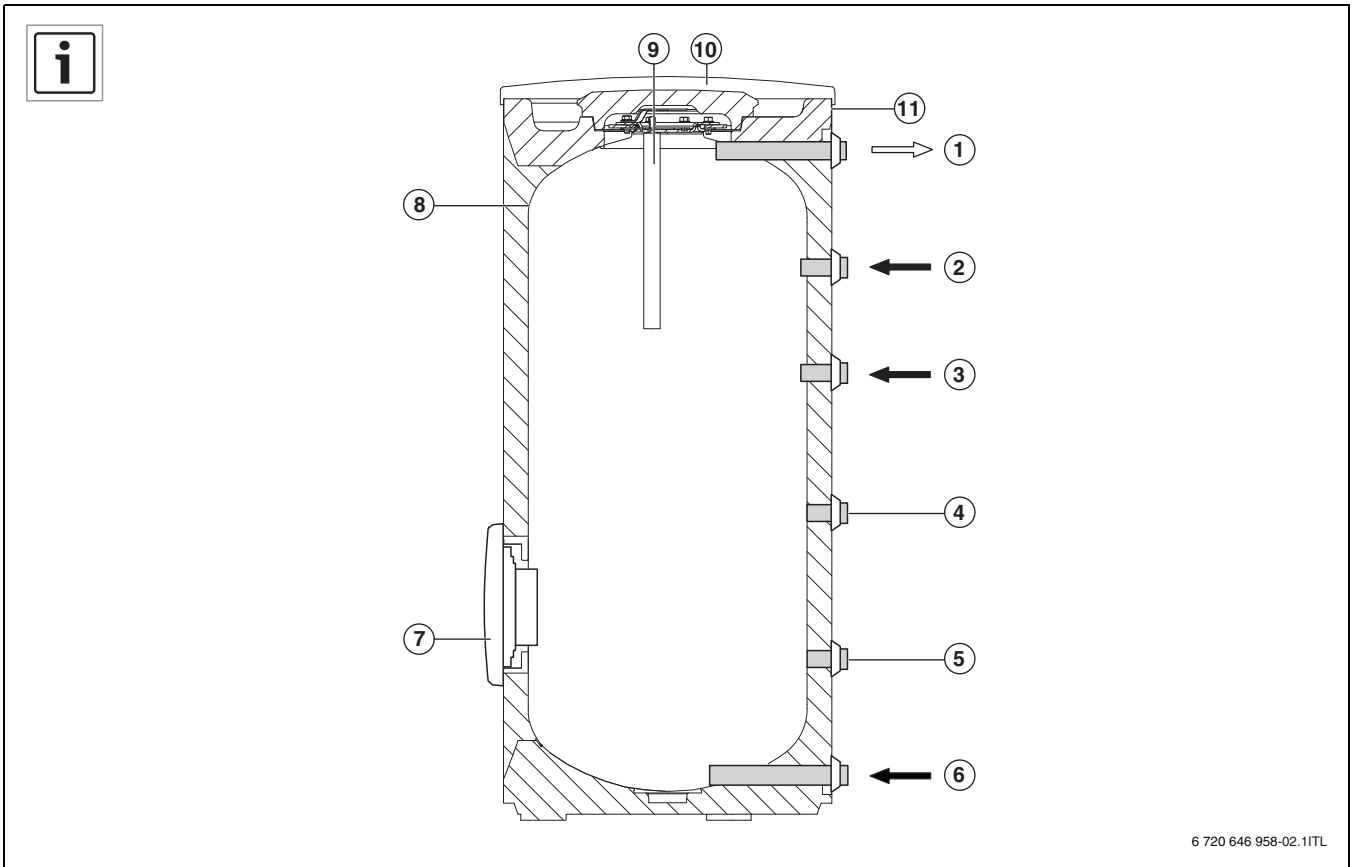
Tab. 9 Montare l'anodo di magnesio (→ fig. 25 fino a fig. 26, pag. 58)



1

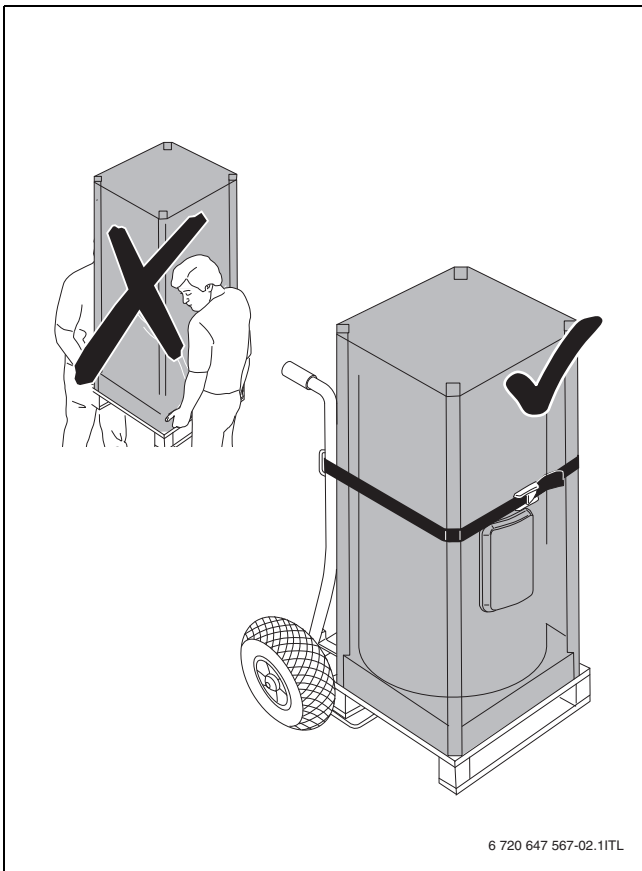
		W 300-5 SP	W 400-5 SP
A	mm	670	670
B	kg	392	503
C	mm	12,5	12,5
D	mm	1495	1835
E	mm	80	80
F	mm	318	318
G	mm	617	793
H	mm	903	1143
I	mm	1118	1383
J	mm	1355	1695
K	mm	1850	2100
L	kg	92	103
M	kg	392	503

10



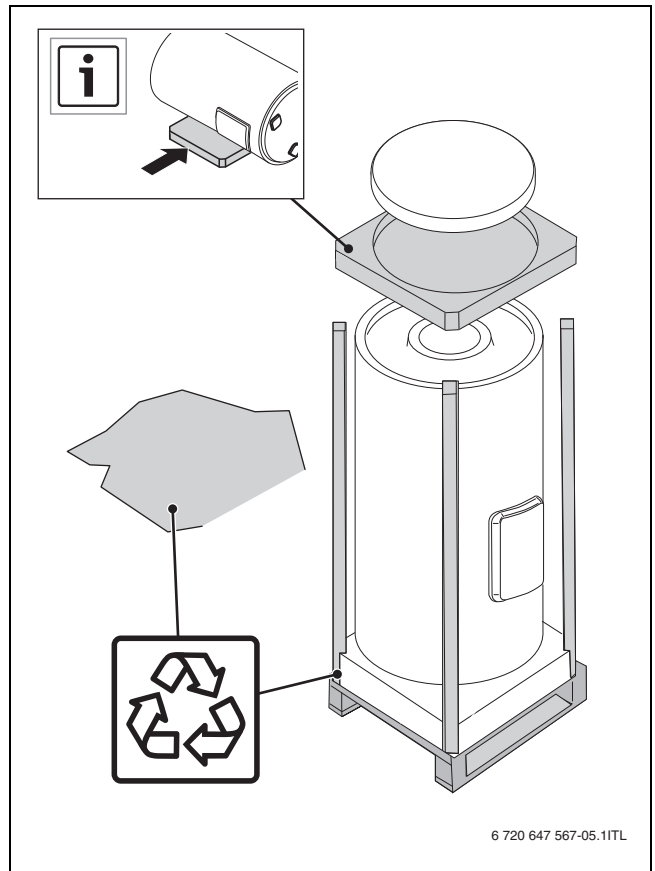
6 720 646 958-02.1ITL

2



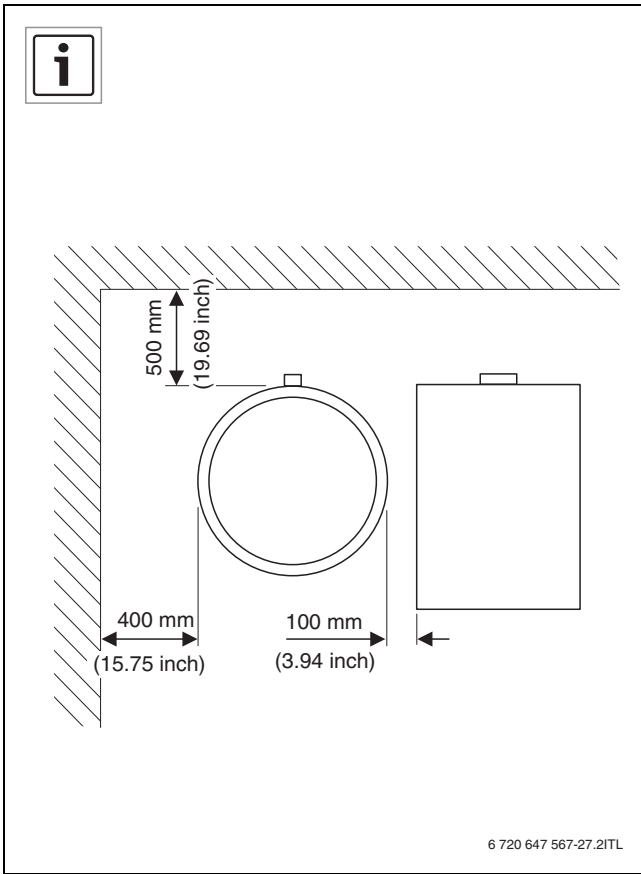
6 720 647 567-02.1ITL

3

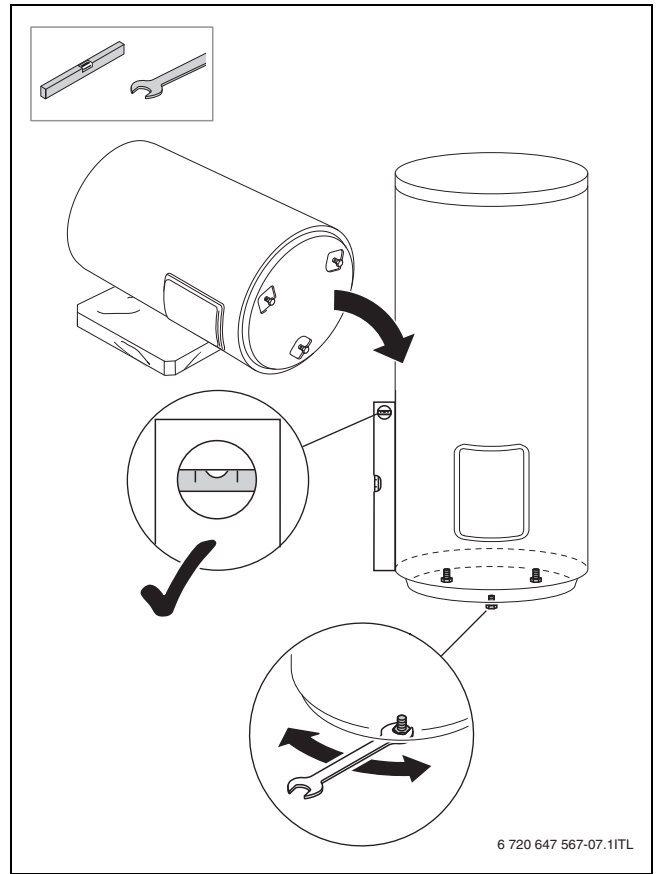


6 720 647 567-05.1ITL

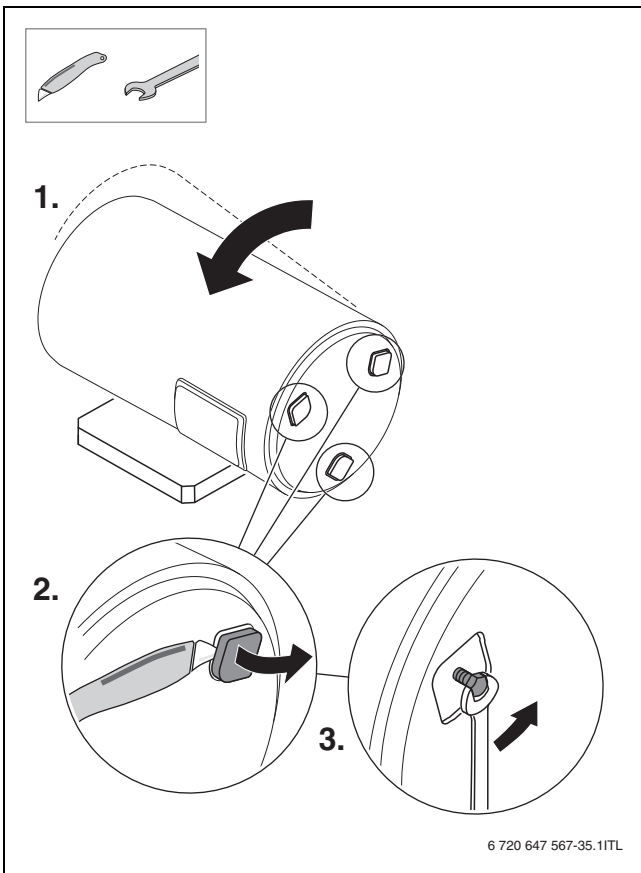
4



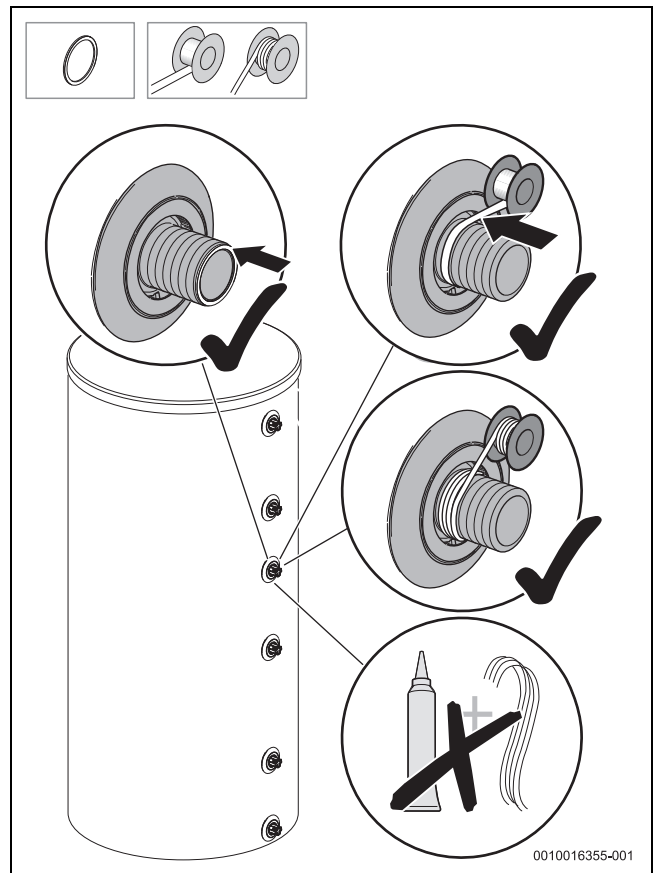
5



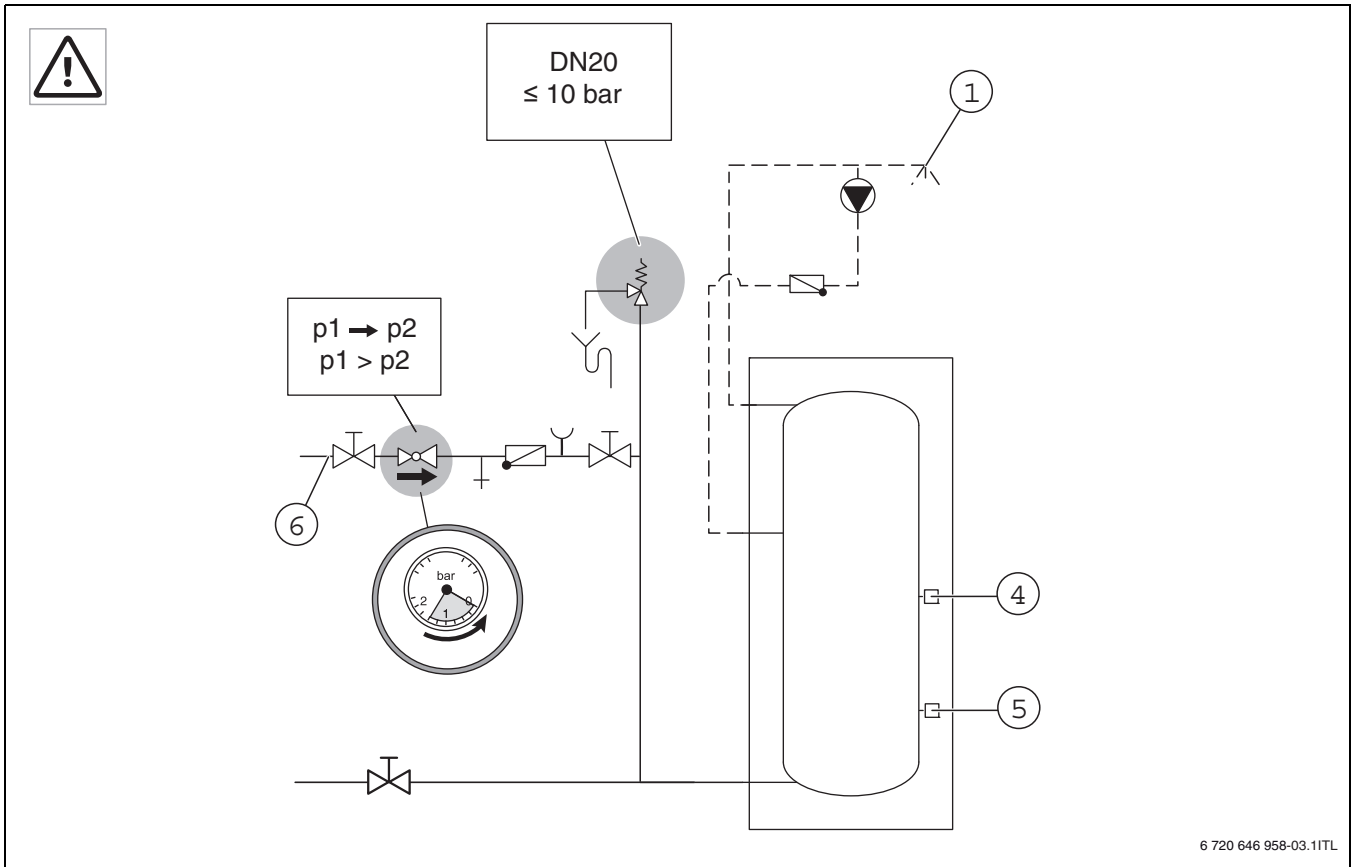
7



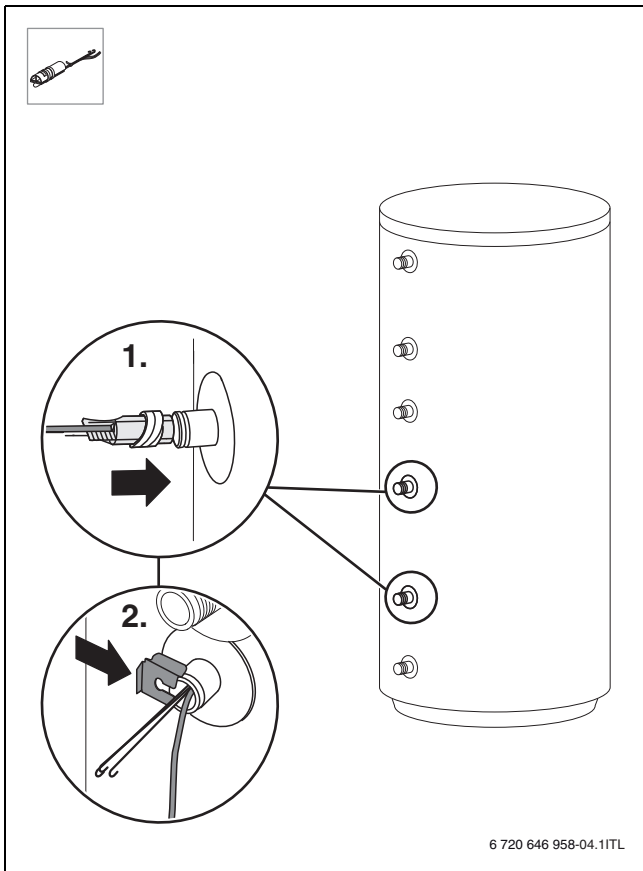
6



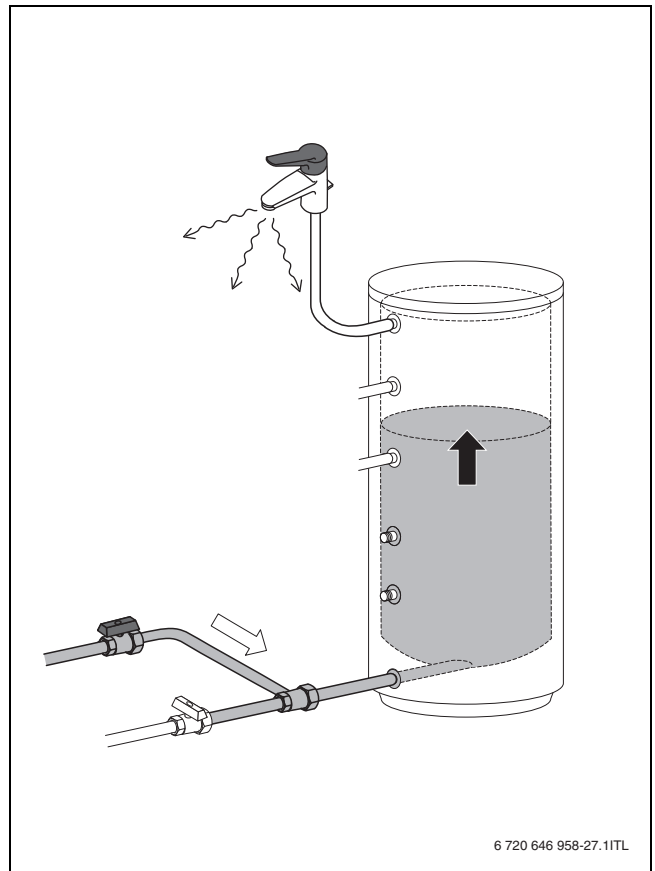
8



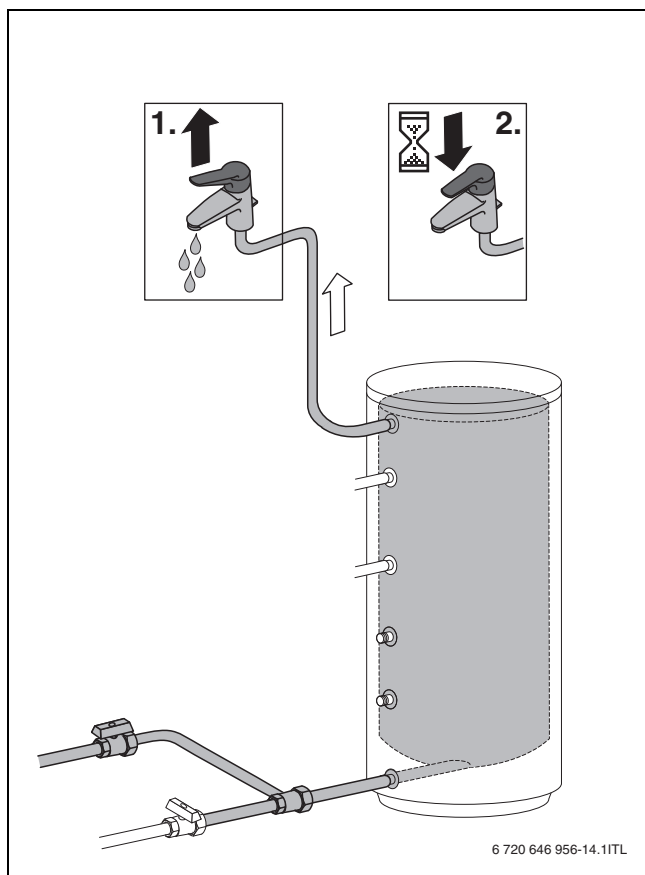
9



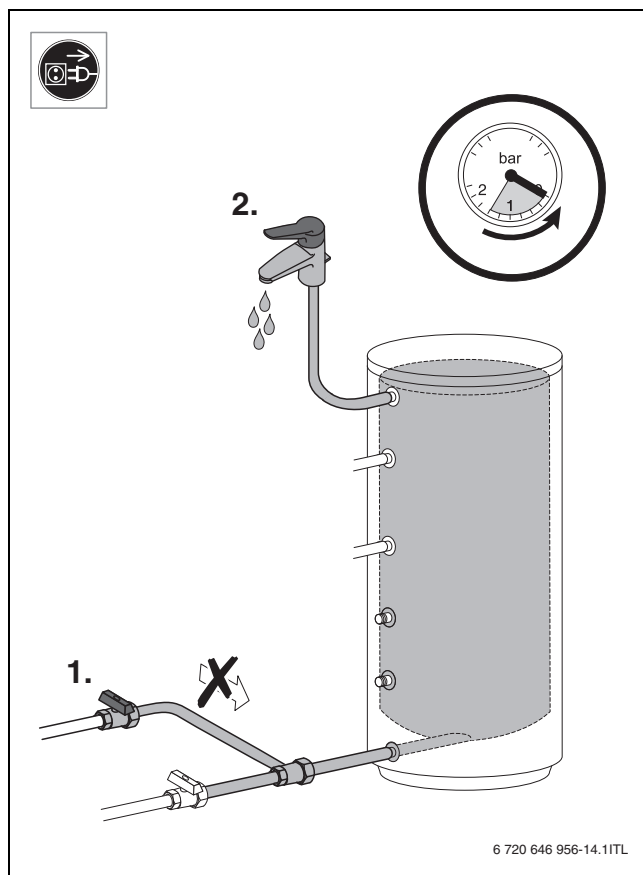
10



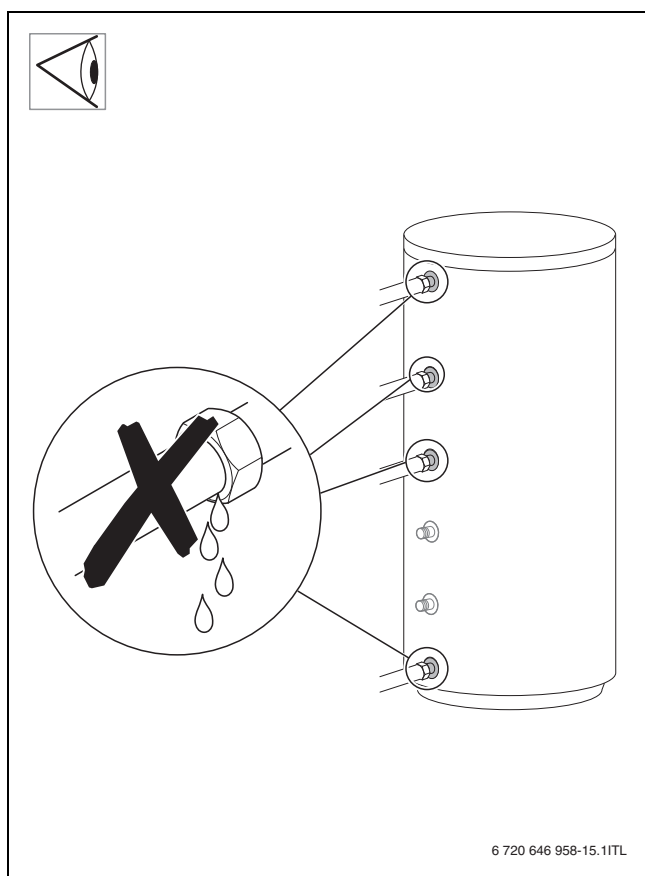
11



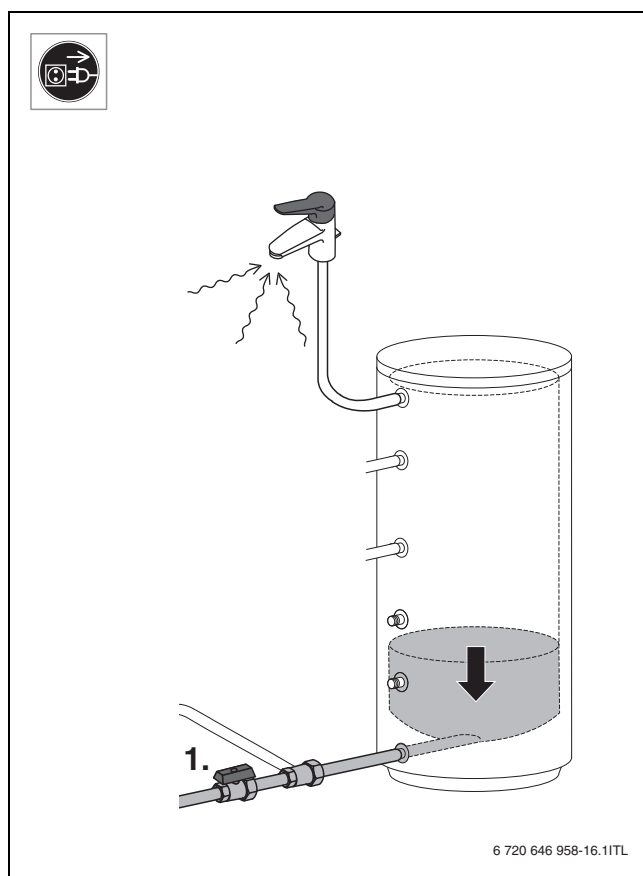
12



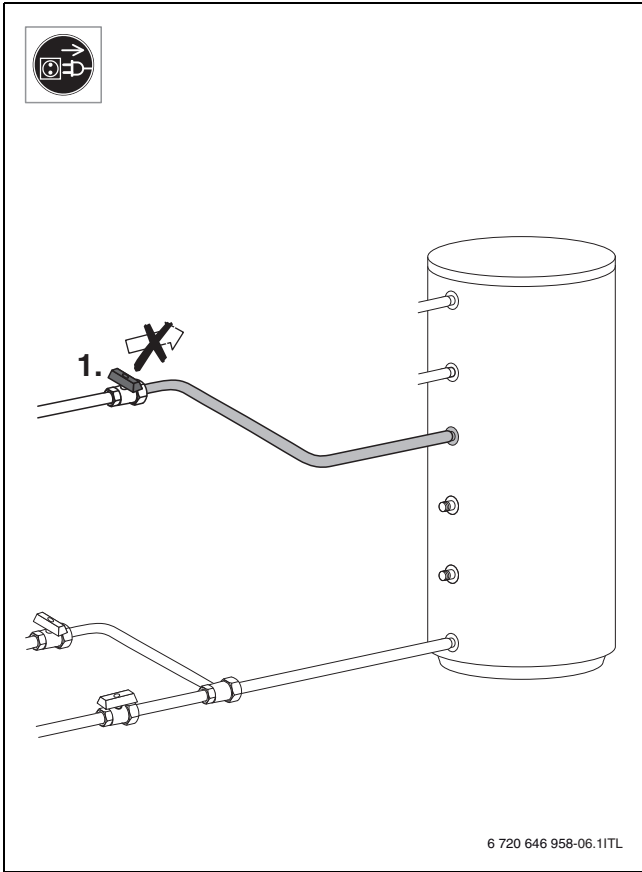
14



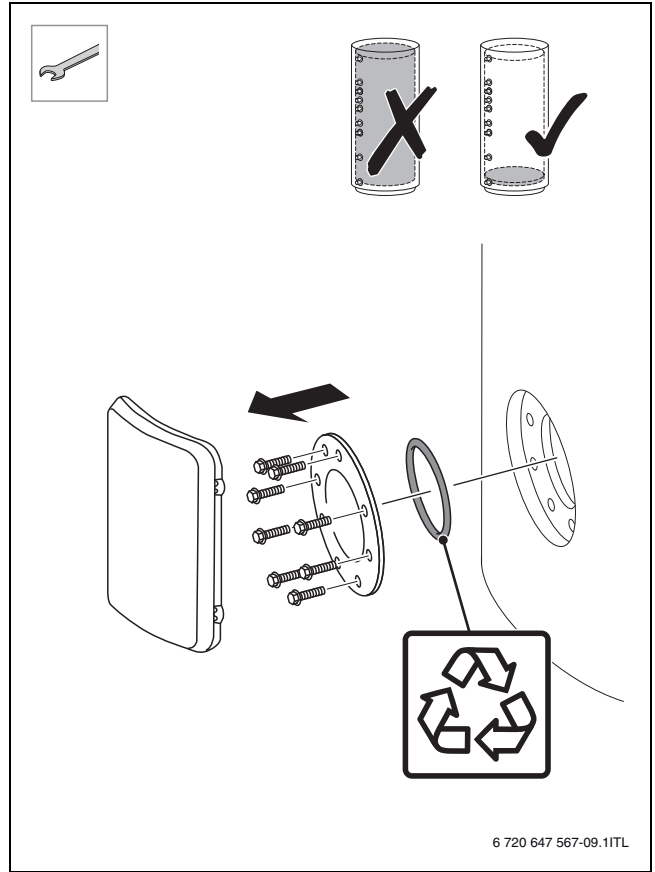
13



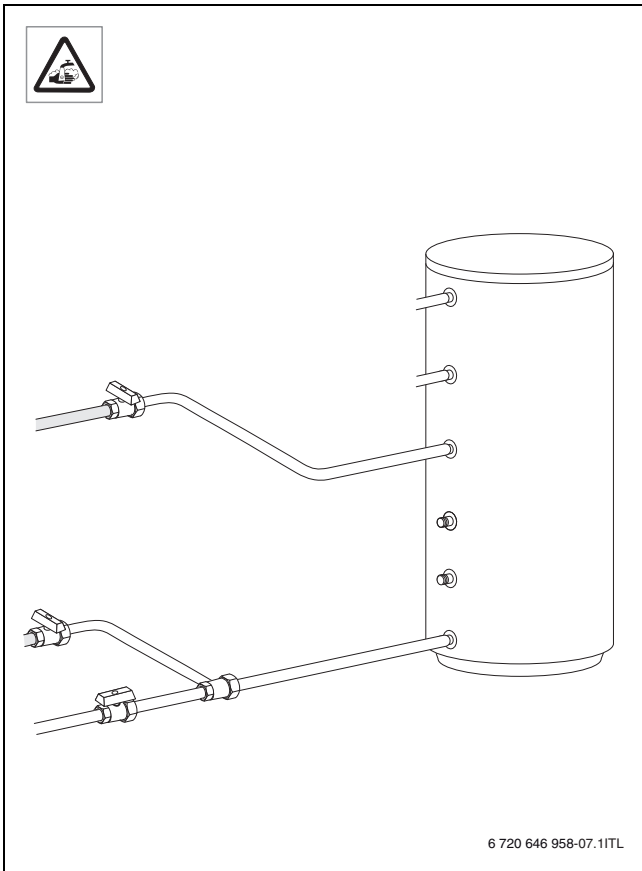
15



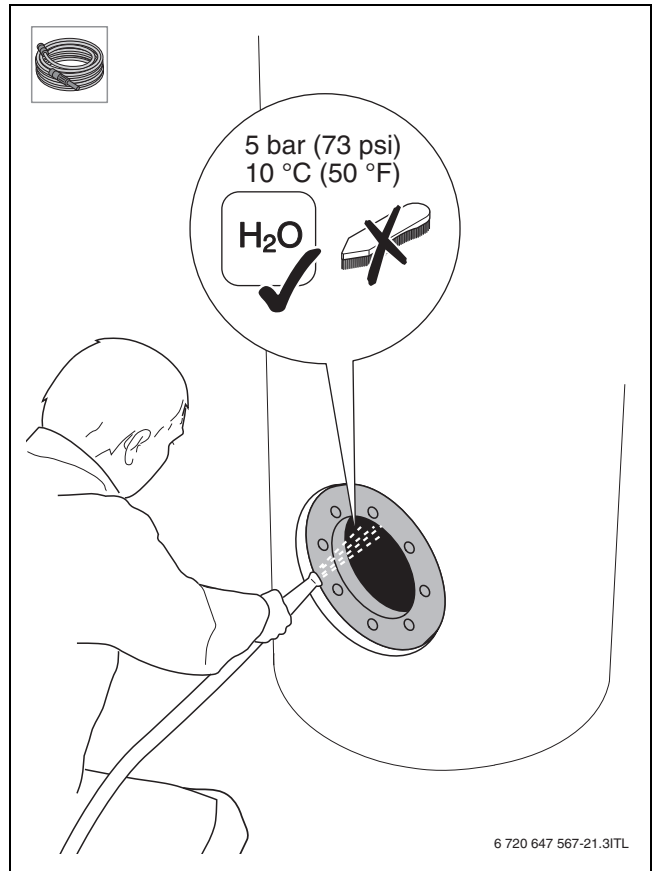
16



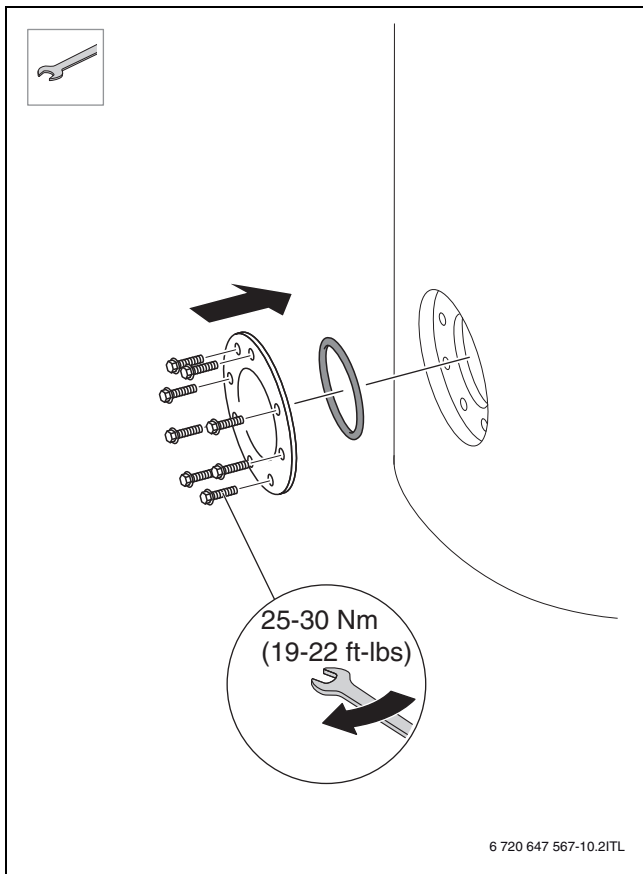
18



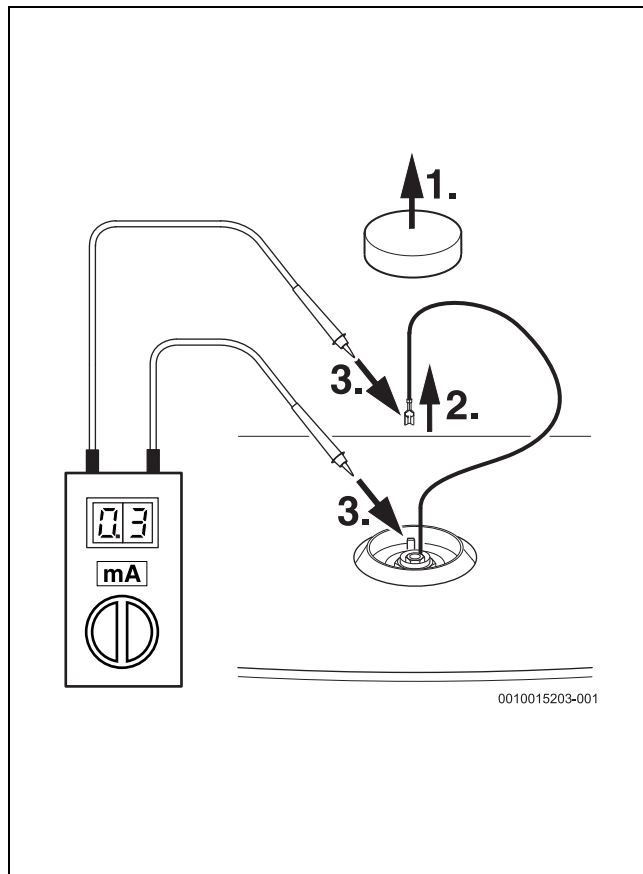
17



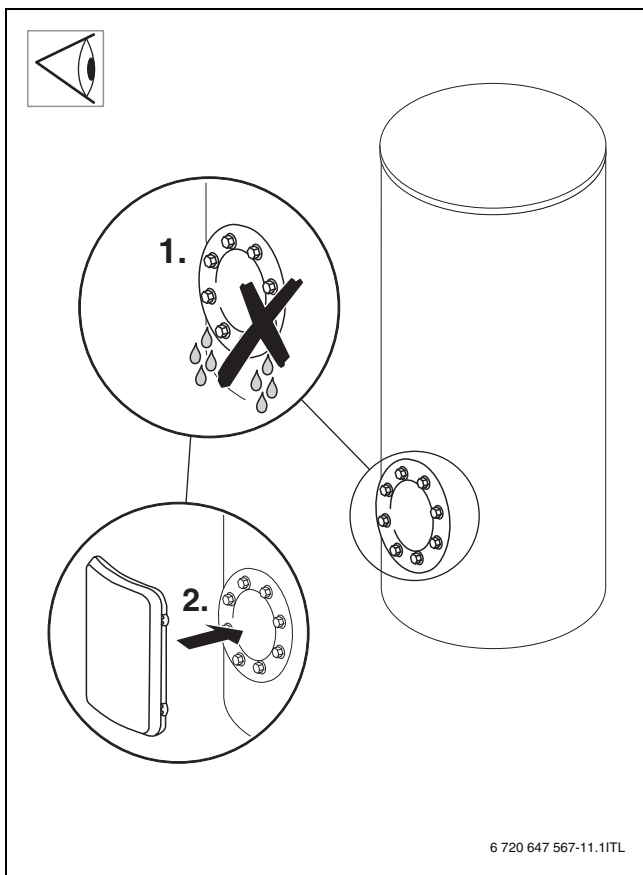
19



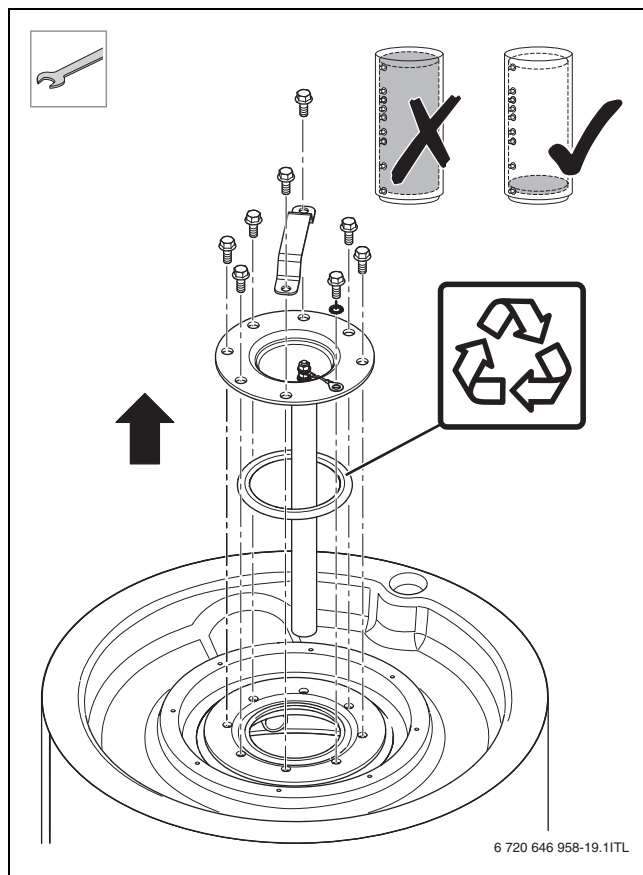
20



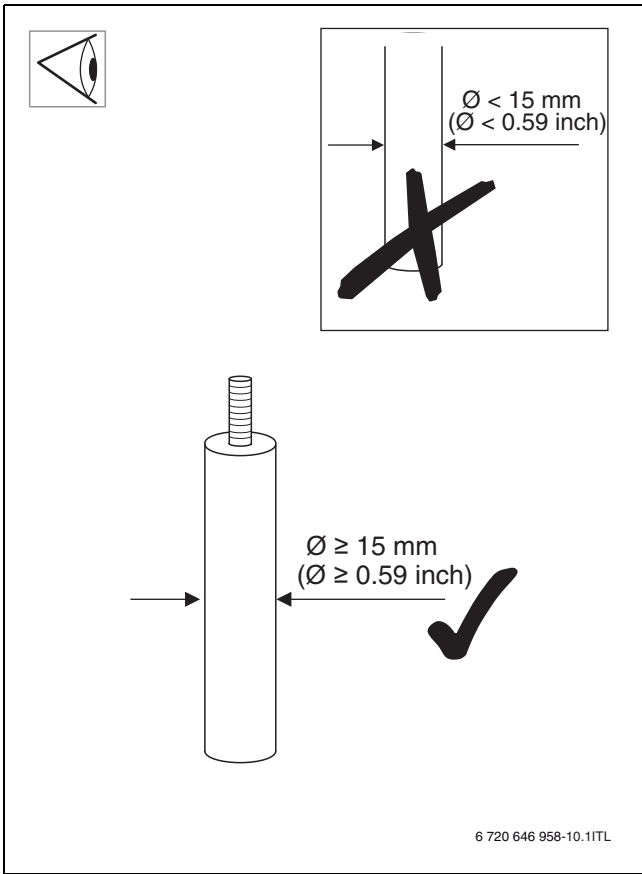
22



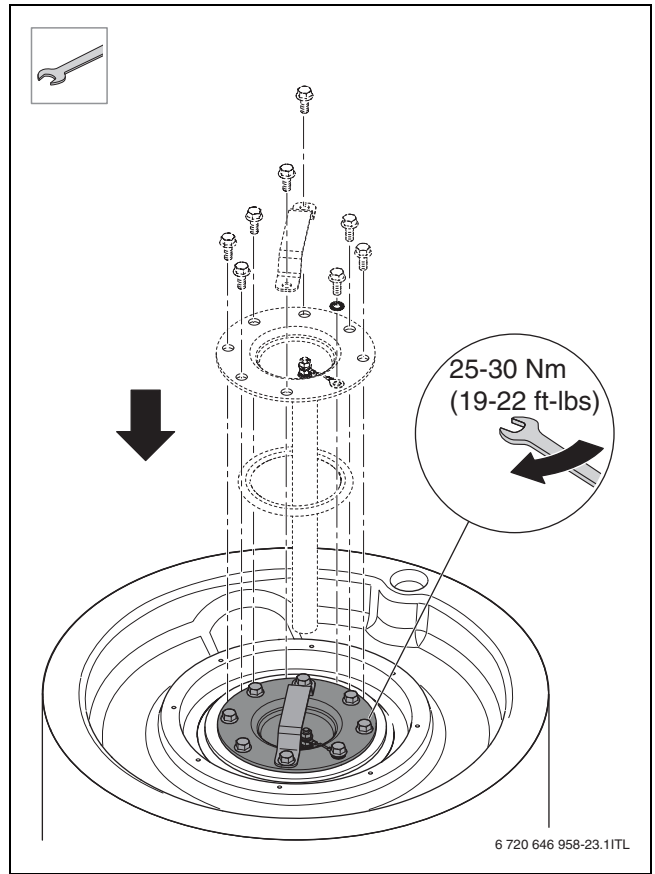
21



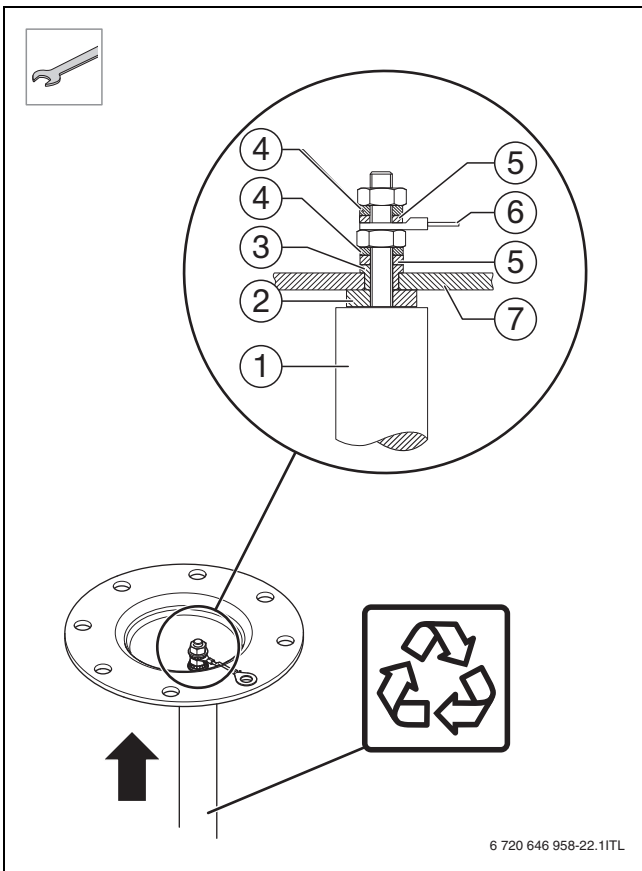
23




24



26



25



Bosch Thermotechnik GmbH
Junkersstrasse 20-24
D-73249 Wernau

www.bosch-thermotechnology.com