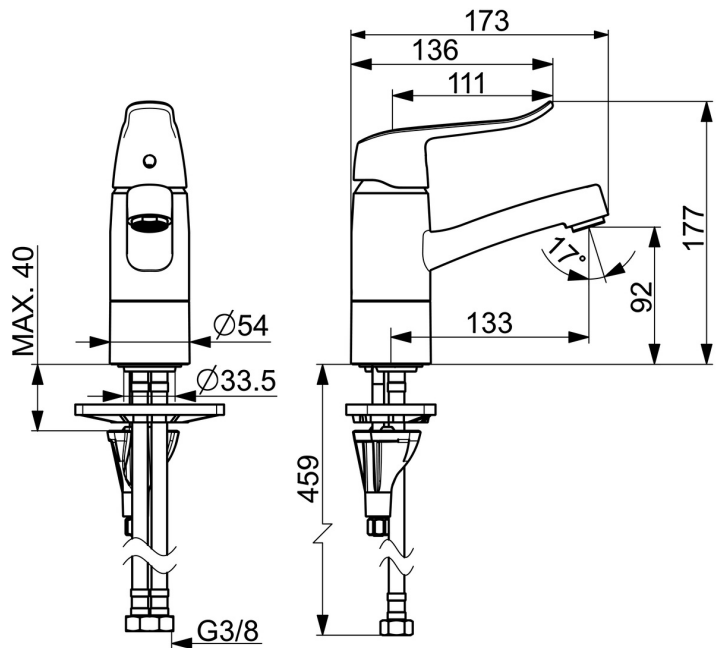
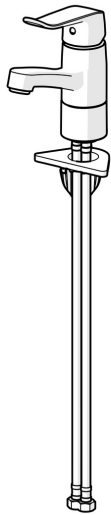


EAN: 4057304010781  
[static.hansa.com/46152206](https://static.hansa.com/46152206)



- Waschtisch
- Gesundheit & Pflege
- Einhebelmischer
- Standmontage
- Chrom
- Schwenkbarer Auslauf, Anschlag herausnehmbar
- PCA® konstante Durchflussleistung unabhängig vom Fließdruck, CASCADE® Strahlregler
- Bedienungshebel lang, Einhandbedienhebel/Griff, Hebel mit W+K-Kennzeichnung
- Temperaturbegrenzer, Heißwassersperre einstellbar (im Lieferumfang enthalten)
- ø 4.0 Steuerpatrone mit keramischen Dichtscheiben zur Wassermengen- und Temperatureinstellung
- Anschluss über flexible Druckschläuche
- Armaturenkörper aus entzinkungsbeständigem Messing (DZR), HANSA 3S-Installation: System für sichere und schnelle Montage
- Ohne Ablaufgarnitur, Ohne Zugstangenbohrung



## Technische Daten

### Durchflusseigenschaften

Durchfluss bei 3 bar (mit Durchflussregler)	<b>6.0 l/min</b>
Druckverlust bei einem Durchfluss von 0,1 l/s	<b>2 bar</b>

### Technische Eigenschaften

DN-Größe (Nennmaß)	<b>DN15</b>
Warmwasserversorgung	<b>max. +70°C</b>
Arbeitsdruck	<b>0.5-10 bar</b>
Anschlussgröße	<b>G3/8</b>
Ausladung	<b>133 mm</b>
Werkstoff	<b>Messing</b>

### Vorschriften

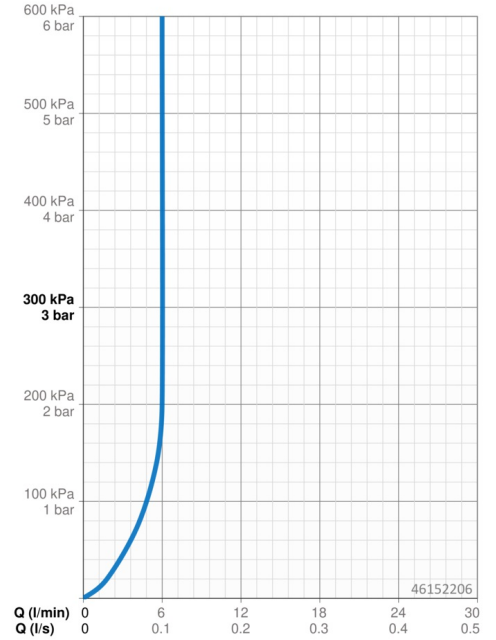
EN Standard	<b>EN 817</b>
Geräuschklasse	<b>I (ISO 3822)</b>

### Zulassungen und Deklarationen

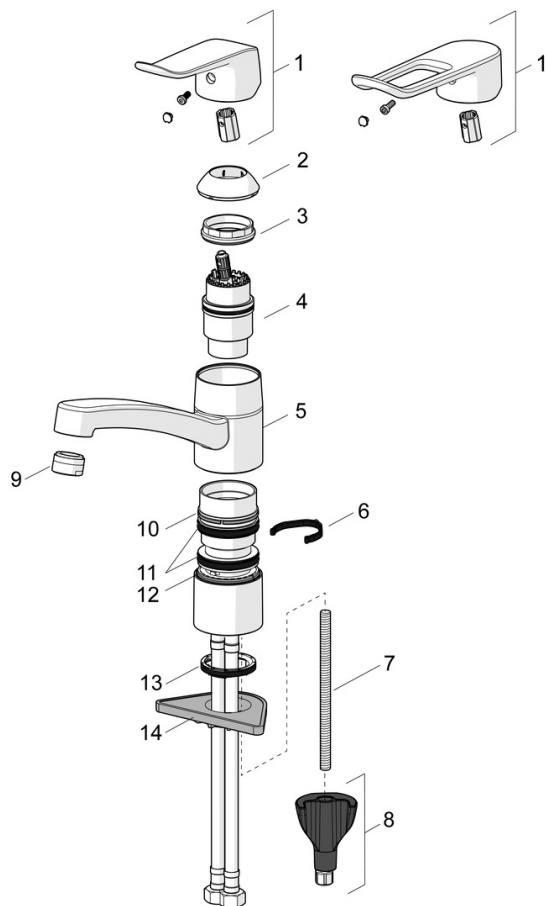
ABP	<b>P-IX 29754/IA</b>
Konformitätserklärung	<b>DoC</b>
EPD	<b>S-P-06391</b>

### Nachhaltigkeit

EPD module A1 (kg CO2 eq.)	<b>8,89</b>
EPD module A2 (kg CO2 eq.)	<b>0,43</b>
EPD module A3 (kg CO2 eq.)	<b>0,84</b>
EPD module A1-A3 (kg CO2 eq.)	<b>10,16</b>
EPD module A4 (kg CO2 eq.)	<b>0,28</b>
EPD module B7 (kg CO2 eq.)	<b>1854,00</b>
EPD module C2 (kg CO2 eq.)	<b>0,02</b>
EPD module C3 (kg CO2 eq.)	<b>0,02</b>
EPD module C4 (kg CO2 eq.)	<b>0,08</b>
EPD module D (kg CO2 eq.)	<b>-7,22</b>



## Ersatzteile



### SP46102206

	Name	Art.-Nr.
01	Hebel, L=136	59914719
01	Langer Hebel, L=162	59914716
02	Abdeckkappe Ausgelaufen	59914482
03	Spann-Mutter, M4x1,5, SW 38	59914128
04	Kartusche, 4.0 Classic	59914129
05	Auslauf, L=210 Ausgelaufen	59914730
05	Auslauf, L=132 Ausgelaufen	59914483
06	Begrenzer für Schwenkauslauf, 40°-80°	59914540
06	Begrenzer für Schwenkauslauf, 120°	59914489
07	Befestigungsschraube, M8x1, L=130	59914474
08	Befestigungssatz	59914475
09	Luftsprudler, M24x1 STD HC B	59905830
09	Luftsprudler, M24x1 STD HC A	59902366
10	Gleitring Ausgelaufen	59914490
11	Auslaufdichtungen	59914485
12	Lagerring Ausgelaufen	59914486
13	Bodendichtung	59914591
14	PVC-Befestigungsplatte	59910008
N.I.	Anschlußschlauch, L=475, G3/8-M10x1 LH Ausgelaufen	59914468