

# DZR 50/6 B



## Kurzinformation

Axial-Rohrventilator, DN500, Drehstrom

## Einsatzbeispiele

Maschinenabsaugung, Ausstellungsraum, Meisterbüro, Werkstatt, Fabrikationsstätte

Artikelnummer

0086.0034

## Technische Daten

Fördervolumen	6.050 m <sup>3</sup> /h
Fördervolumen <sub>Nenn</sub>	4.480 m <sup>3</sup> /h (im opt. Wirkungsgrad)
Druck p <sub>fs, Nenn</sub>	60 Pa (im opt. Wirkungsgrad)
Drehzahl n <sub>Nenn</sub>	950 1/min (im opt. Wirkungsgrad)
Drehzahl	970 1/min
Lauftradtyp	axial
Drehzahlsteuerbar	✓
Reversierbarkeit	✓
Spannungsart	Drehstrom
Bemessungsspannung	400 V
Netzfrequenz	50 Hz
Nennleistung	230 W (im opt. Wirkungsgrad)
I <sub>Nenn</sub>	0,65 A (im opt. Wirkungsgrad)
I <sub>Max</sub>	0,7 A
Schutzart	IP 55
Wärmeklasse	F
Polumschaltbar	–
Netzzuleitung	7 x 1,5 mm <sup>2</sup>
Einbaulage	waagrecht / senkrecht
Material	Stahlblech, verzinkt
Farbe	silber
Gewicht	16,19 kg
Gewicht mit Verpackung	19,19 kg
Nennweite	500 mm
Breite	565 mm
Höhe	624 mm
Tiefe	370 mm
Breite mit Verpackung	640 mm
Höhe mit Verpackung	650 mm

# DZR 50/6 B

Tiefe mit Verpackung	405 mm
Fördermitteltemperatur bei Nennstrom	60 °C
Fördermitteltemperatur bei I <sub>Max</sub>	-20 °C bis 60 °C
Verpackungseinheit	1 Stück
Sortiment	C
GTIN (EAN)	4012799860341

## Technische Daten nach ErP im Best Efficiency Point (BEP)

Gesamteffizienz $\eta$	47,7 %
Messkategorie	D
Effizienzklasse	total
Effizienzgrad N	58,3
VSD erforderlich	nein
Herstellungsjahr	siehe Typenschild
Herstellername / Amtliche Registriernummer / Niederlassungsort des Herstellers	Maico Elektroapparate-Fabrik GmbH / Registergericht Freiburg, HRB 601233 / Villingen-Schwenningen
Art.-Nr.	0086.0034
$P_{BEP}$ / Fördervolumen <sub>BEP</sub> / $P_{fs, BEP}$	0,212 kW / 5.280 m <sup>3</sup> /h
$n_{BEP}$	960 1/min
spezifisches Verhältnis	≈ 1
Informationen zur Zerlegung und Entsorgung	siehe Montageanleitung
Informationen zu Einbau, Betrieb und Instandhaltung	siehe Montageanleitung
Verwendete Gegenstände bei der Effizienz-Messung, die nicht durch die Messkategorie beschrieben sind	-
$P_f, BEP$	69 Pa
Schallleistungspegel <sub>L<sub>WA5</sub></sub>	72 dB(A)

## Schallleistungspegel im Oktavspektrum

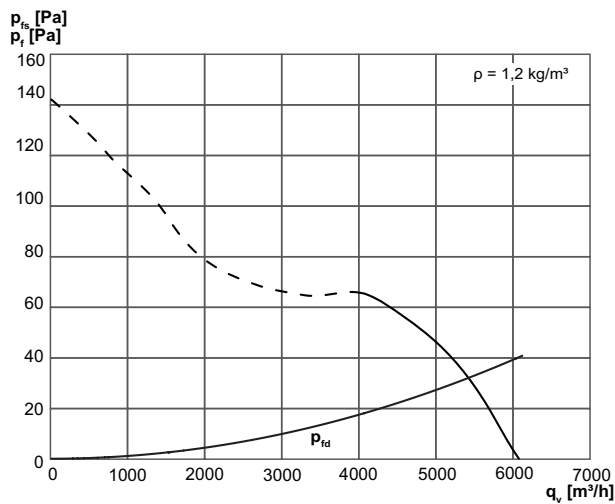
	63 Hz	125 Hz	250 Hz	500 Hz	1 kHz	2 kHz	4 kHz	8 kHz	Gesamt
<b>L<sub>WA2, S1</sub></b> <b>(dB(A))</b>	-	-	-	-	-	-	-	-	40
<b>L<sub>WA2, S2</sub></b> <b>(dB(A))</b>	-	-	-	-	-	-	-	-	51
<b>L<sub>WA2, S3</sub></b> <b>(dB(A))</b>	-	-	-	-	-	-	-	-	57
<b>L<sub>WA2, S4</sub></b> <b>(dB(A))</b>	-	-	-	-	-	-	-	-	60
<b>L<sub>WA2, S5</sub></b> <b>(dB(A))</b>	33	50	48	58	57	55	49	35	62
<b>L<sub>WA5, S1</sub></b> <b>(dB(A))</b>	-	-	-	-	-	-	-	-	53

# DZR 50/6 B

	63 Hz	125 Hz	250 Hz	500 Hz	1 kHz	2 kHz	4 kHz	8 kHz	Gesamt
<b>L<sub>WA5, S2</sub></b> (dB(A))	-	-	-	-	-	-	-	-	63
<b>L<sub>WA5, S3</sub></b> (dB(A))	-	-	-	-	-	-	-	-	67
<b>L<sub>WA5, S4</sub></b> (dB(A))	-	-	-	-	-	-	-	-	69
<b>L<sub>WA5, S5</sub></b> (dB(A))	34	58	61	68	66	65	58	46	72
<b>L<sub>WA6, S1</sub></b> (dB(A))	-	-	-	-	-	-	-	-	60
<b>L<sub>WA6, S2</sub></b> (dB(A))	-	-	-	-	-	-	-	-	73
<b>L<sub>WA6, S3</sub></b> (dB(A))	-	-	-	-	-	-	-	-	78
<b>L<sub>WA6, S4</sub></b> (dB(A))	-	-	-	-	-	-	-	-	80
<b>L<sub>WA6, S5</sub></b> (dB(A))	51	60	67	74	75	75	75	72	82

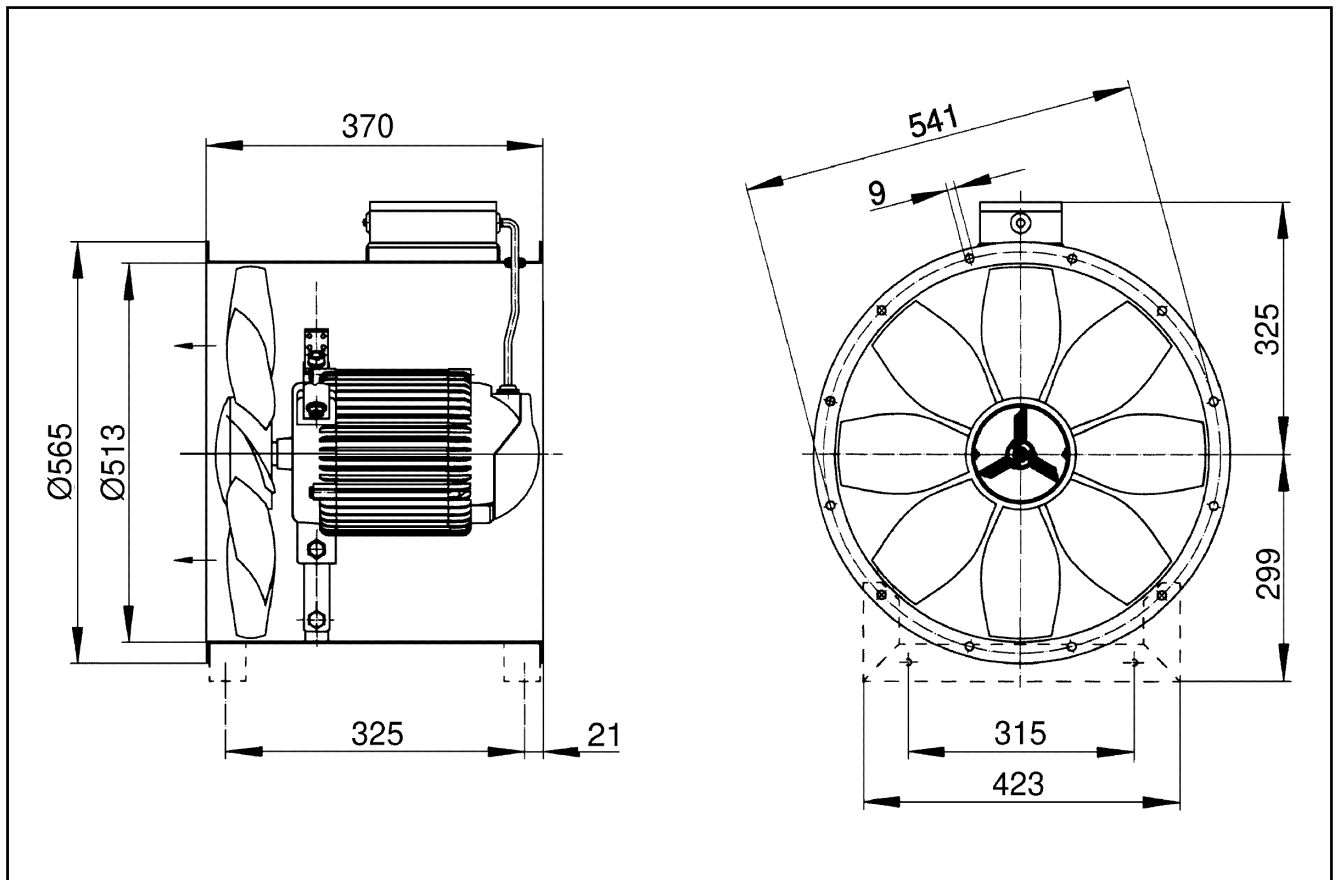
L<sub>WA2</sub> = Gehäuse-Schallleistungspegel in dB  
 L<sub>WA5</sub> = Freiansaug-Schallleistungspegel in dB  
 L<sub>WA6</sub> = Freiausblas-Schallleistungspegel in dB

## Kennlinie



# DZR 50/6 B

Maßzeichnung [mm]



Anzahl der Flanschbohrungen: 12