

Pioneering for You

**wilo**

## Wilo-EFC 110-315 kW



**de** Einbau- und Betriebsanleitung

## Inhaltsverzeichnis

<b>1 Einführung</b>	<b>3</b>
1.1 Zielsetzung des Handbuchs	3
1.2 Zusätzliche Materialien	3
1.3 Dokument- und Softwareversion	3
1.4 Produktübersicht	3
1.5 Zulassungen und Zertifizierungen	7
1.6 Entsorgung	7
<b>2 Sicherheit</b>	<b>8</b>
2.1 Sicherheitssymbole	8
2.2 Qualifiziertes Personal	8
2.3 Sicherheitsmaßnahmen	8
<b>3 Mechanische Installation</b>	<b>10</b>
3.1 Auspacken	10
3.2 Installationsumgebungen	10
3.3 Montage	10
<b>4 Elektrische Installation</b>	<b>12</b>
4.1 Sicherheitshinweise	12
4.2 EMV-gerechte Installation	12
4.3 Erdung	12
4.4 Anschlussdiagramm	14
4.5 Zugriff	15
4.6 Motoranschluss	15
4.7 Netzanschluss	32
4.8 Steuerkabel	32
4.8.1 Steuerklemmentypen	33
4.8.2 Verdrahtung der Steuerklemmen	34
4.8.3 Aktivierung des Motorbetriebs (Klemme 27)	35
4.8.4 Auswahl Strom/Spannung (Schalter)	35
4.8.5 Safe Torque Off (STO)	35
4.9 Checkliste bei der Installation	37
<b>5 Inbetriebnahme</b>	<b>39</b>
5.1 Sicherheitshinweise	39
5.2 Anlegen der Netzversorgung	39
5.3 Betrieb des Local Control Panels (LCP)	39
5.4 Grundlegende Programmierung	42
5.4.1 Inbetriebnahme mit SmartStart	42

5.4.2 Inbetriebnahme über [Main Menu]	43
5.5 Überprüfung der Motordrehung	43
5.6 Prüfung der Ort-Steuerung	44
5.7 Systemstart	44
<b>6 Anwendungsbeispiele</b>	<b>45</b>
6.1 Einführung	45
6.2 Anwendungsbeispiele	45
<b>7 Wartung, Diagnose und Fehlersuche</b>	<b>50</b>
7.1 Einführung	50
7.2 Wartung und Service	50
7.3 Kühlkörper-Zugangsdeckel	50
7.3.1 Entfernen des Kühlkörper-Zugangsdeckels	50
7.4 Zustandsmeldungen	51
7.5 Warnungs- und Alarmtypen	53
7.6 Warnungen und Alarmmeldungen	54
7.7 Fehlersuche und -behebung	63
<b>8 Spezifikationen</b>	<b>66</b>
8.1 Elektrische Daten	66
8.1.1 Netzversorgung 3 x 380–480 V AC	66
8.1.2 Netzversorgung 3 x 525–690 V AC	67
8.2 Netzversorgung	69
8.3 Motorausgang und Motordaten	69
8.4 Umgebungsbedingungen	69
8.5 Kabelspezifikationen	70
8.6 Steuereingang/-ausgang und Steuerdaten	70
8.7 Sicherungen	73
8.8 Anzugsdrehmomente für Anschlüsse	75
8.9 Nennleistungen, Gewicht und Abmessungen	75
<b>9 Anhang</b>	<b>77</b>
9.1 Symbole, Abkürzungen und Konventionen	77
9.2 Aufbau der Parametermenüs	77
<b>Index</b>	<b>83</b>

# 1 Einführung

## 1.1 Zielsetzung des Handbuchs

Diese Bedienungsanleitung enthält Informationen zur sicheren Installation und Inbetriebnahme des Frequenzumrichters.

Die Bedienungsanleitung richtet sich ausschließlich an qualifiziertes Personal.

Lesen Sie diese Bedienungsanleitung vollständig durch, um sicher und professionell mit dem Frequenzumrichter zu arbeiten. Berücksichtigen Sie insbesondere die Sicherheitshinweise und allgemeinen Warnungen. Bewahren Sie diese Bedienungsanleitung immer zusammen mit dem Frequenzumrichter auf.

## 1.2 Zusätzliche Materialien

Es stehen weitere Ressourcen zur Verfügung, die Ihnen helfen, erweiterte Funktionen und Programmierungen von Frequenzumrichtern zu verstehen.

- Das *Programmierhandbuch* enthält umfassendere Informationen über das Arbeiten mit Parametern sowie viele Anwendungsbeispiele.
- Das *Projektierungshandbuch* enthält umfassende Informationen zu Möglichkeiten und Funktionen sowie zur Auslegung von Steuerungssystemen für Motoren.
- Anweisungen für den Betrieb mit optionalen Geräten.

## 1.3 Dokument- und Softwareversion

Dieses Handbuch wird regelmäßig geprüft und aktualisiert. Alle Verbesserungsvorschläge sind willkommen. *Tabelle 1.1* zeigt die Dokumentenversion und die entsprechende Softwareversion an.

Ausgabe	Anmerkungen	Softwareversion
MG21M1xx	Erste Revision	2.6x

Tabelle 1.1 Dokument- und Softwareversion

## 1.4 Produktübersicht

### 1.4.1 Bestimmungsgemäße Verwendung

Der Frequenzumrichter ist ein elektronischer Motorregler zur

- Regelung der Motordrehzahl als Reaktion auf die Systemrückführung oder auf Remote-Befehle von externen Reglern. Ein Antriebssystem besteht aus Frequenzumrichter, Motor und vom Motor angetriebenen Geräten.
- Überwachung von System- und Motorzustand.

Sie können den Frequenzumrichter auch zum Motorüberlastschutz verwenden.

Je nach Konfiguration lässt sich der Frequenzumrichter als Stand-alone-Anwendung oder als Teil einer größeren Anlage oder Installation einsetzen.

Der Frequenzumrichter ist für die Verwendung in Wohn-, Geschäfts- und Gewerbebereichen unter Berücksichtigung örtlich geltender Gesetze und Standards zugelassen.

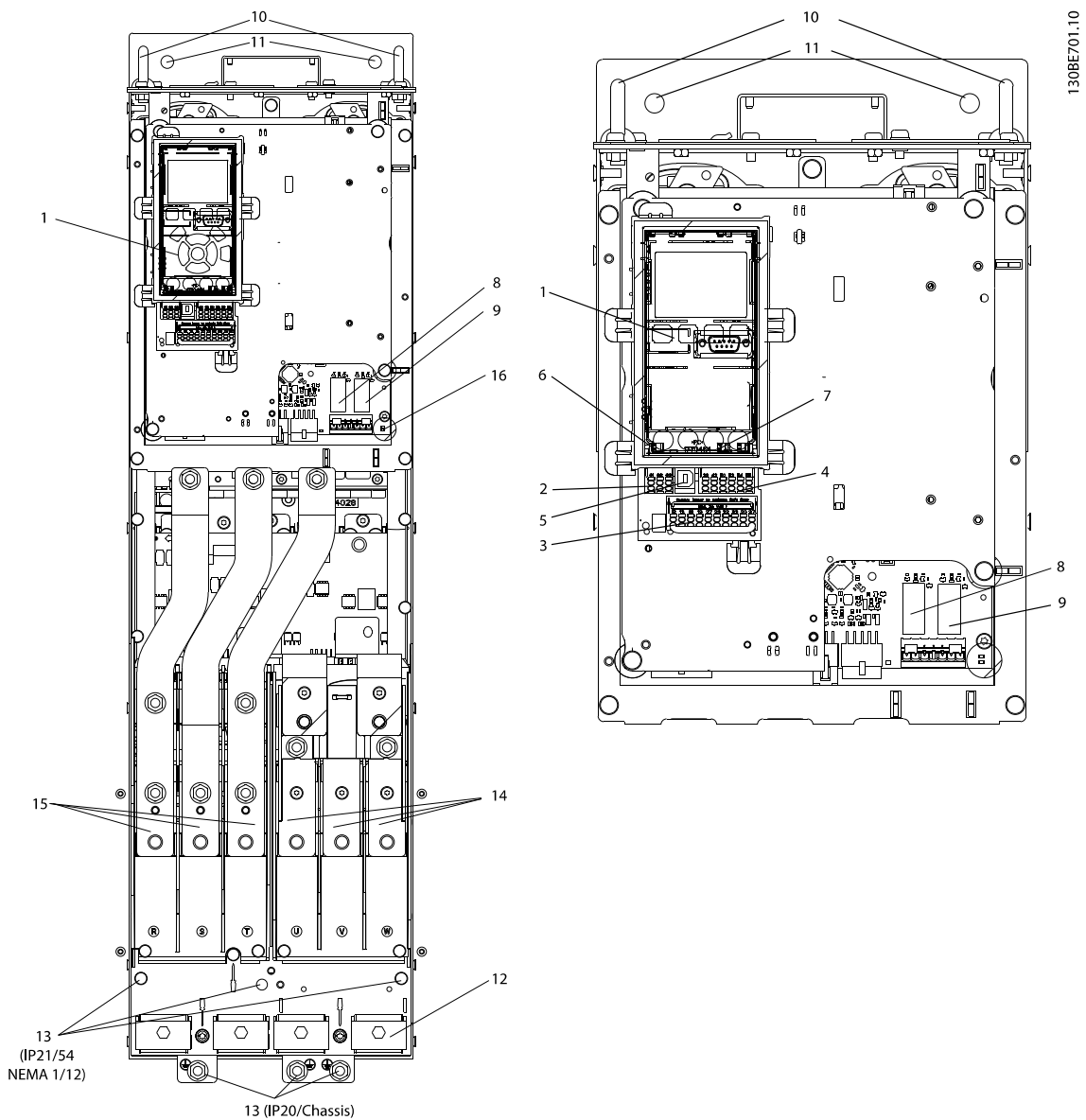
### **HINWEIS**

**In Wohnbereichen kann dieses Produkt Funkstörungen verursachen. In diesem Fall müssen Sie zusätzliche Maßnahmen zur Minderung dieser Störungen ergreifen.**

### **Vorhersehbarer Missbrauch**

Verwenden Sie den Frequenzumrichter nicht in Anwendungen, die nicht mit den angegebenen Betriebsbedingungen und -umgebungen konform sind. Achten Sie darauf, dass Ihre Anwendung die unter *Kapitel 8 Spezifikationen* angegebenen Bedingungen erfüllt.

## 1.4.2 Innenansichten



1	LCP (Local Control Panel)	9	Relais 2 (04, 05, 06)
2	RS485-Feldbusstecker	10	Transportöse
3	Digital-I/O und 24-V-Spannungsversorgung	11	Bohrungen
4	Stecker für analoge Ein-/Ausgabe	12	Kabelschelle (Schutzleiter)
5	USB-Anschluss	13	Masse
6	Schalter für Feldbus-Schnittstelle	14	Motorausgangsklemmen 96 (U), 97 (V), 98 (W)
7	Schalter für analoge Schnittstelle (A53, A54)	15	Netzeingangsstecker 91 (L1), 92 (L2), 93 (L3)
8	Relais 1 (01, 02, 03)	16	TB5 (nur IP21/54). Klemmenblock für Stillstandsheizung

Abbildung 1.1 Innere Baugruppen bei D1 (links), Nahansicht: LCP und Regelungsfunktionen (rechts)

### HINWEIS

Zur Lage von TB6 (Klemmenblock für Schütz) siehe Kapitel 4.6 Motoranschluss.

### 1.4.3 Erhöhte Optionsschränke

Bei Bestellung eines Frequenzumrichters mit einer der folgenden Optionen wird er mit einem Optionsschrank geliefert, der ihn höher macht.

- Bremschopper
- Netztrennschalter
- Schütz
- Netztrennschalter mit Schütz
- Hauptschalter
- Überdimensionierter Kabelschrank
- Anschlussklemmen der Rückspeiseeinheit
- Anschlussklemmen zur Zwischenkreiskopplung

Abbildung 1.2 zeigt ein Beispiel für einen Frequenzumrichter mit einem Optionsschrank. Tabelle 1.2 führt die verschiedenen Versionen von Frequenzumrichtern mit Eingangsoptionen auf.

Bezeichnungen der Optionsmodule	Erweiterungsschränke	Mögliche Optionen
D5h	D1h-Gehäuse mit kurzer Erweiterung.	<ul style="list-style-type: none"> <li>• Bremse.</li> <li>• Trennschalter</li> </ul>
D6h	D1h-Gehäuse mit hoher Erweiterung.	<ul style="list-style-type: none"> <li>• Schütz</li> <li>• Schütz mit Trennschalter.</li> <li>• Hauptschalter</li> </ul>
D7h	D2h-Gehäuse mit kurzer Erweiterung.	<ul style="list-style-type: none"> <li>• Bremse.</li> <li>• Trennschalter</li> </ul>
D8h	D2h-Gehäuse mit hoher Erweiterung.	<ul style="list-style-type: none"> <li>• Schütz</li> <li>• Schütz mit Trennschalter.</li> <li>• Hauptschalter</li> </ul>

Tabelle 1.2 Übersicht der erweiterten Optionen

Zum Lieferumfang der Frequenzumrichter D7h und D8h (D2h plus Optionsschrank) gehört ein 200-mm-Sockel zur Bodenmontage.

An der vorderen Abdeckung des Optionsschranks befindet sich eine Sicherheitsverriegelung. Wird der Frequenzumrichter mit Netztrennschalter oder Trennschalter geliefert, verhindert die Sicherheitsverriegelung Öffnen der Schaltschranktür, während der Frequenzumrichter mit Energie versorgt wird. Vor dem Öffnen der Tür des Frequenzumrichters müssen Sie den Netztrennschalter oder Trennschalter öffnen (um den Frequenzumrichter

spannungslos zu schalten) und die Abdeckung des Optionsschranks entfernen.

Bei Frequenzumrichtern, die Sie mit Netztrennschalter, Schütz oder Trennschalter kaufen, enthält das Typenschild einen Typencode für einen Ersatz, der diese Option nicht enthält. Wenn ein Problem mit dem Frequenzumrichter vorliegt, wird er unabhängig von den Optionen ausgetauscht.

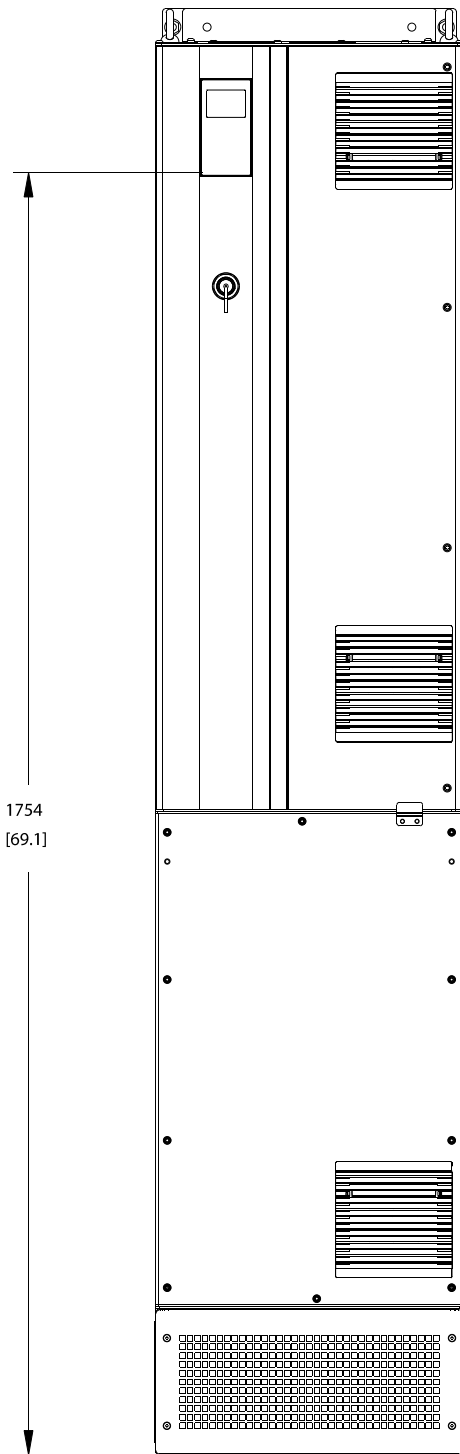
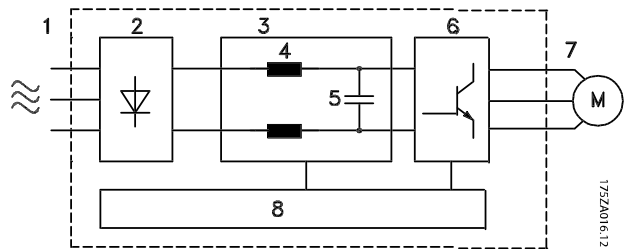


Abbildung 1.2 D7h-Gehäuse

### 1.4.4 Blockschaubild des Frequenzumrichters

Abbildung 1.3 ist ein Blockschaubild der internen Baugruppen des Frequenzumrichters.




Nummer	Bezeichnung	Funktionen
1	Netzanschluss	<ul style="list-style-type: none"> <li>3-phasige Netzversorgung zum Frequenzumrichter.</li> </ul>
2	Gleichrichter	<ul style="list-style-type: none"> <li>Die Gleichrichterbrücke wandelt den eingehenden Wechselstrom in einen Gleichstrom zur Versorgung des Wechselrichters um.</li> </ul>
3	Gleichspannungszwischenkreis	<ul style="list-style-type: none"> <li>Der Gleichspannungszwischenkreis führt den Gleichstrom.</li> </ul>
4	DC-Zwischenkreisdrosseln	<ul style="list-style-type: none"> <li>Die Zwischenkreisdrosseln filtern die Zwischenkreisleichtspannung.</li> <li>Sie bieten Schutz vor Netztransienten.</li> <li>Sie reduzieren den Effektivstrom.</li> <li>Sie heben den Leistungsfaktor an.</li> <li>Sie reduzieren Oberschwingungen am Netzeingang.</li> </ul>
5	Gleichspannungskondensatoren	<ul style="list-style-type: none"> <li>Die Kondensatoren speichern die Gleichspannung.</li> <li>Sie überbrücken kurzzeitige Verlustleistungen.</li> </ul>
6	Wechselrichter	<ul style="list-style-type: none"> <li>Der Wechselrichter erzeugt aus der Gleichspannung eine pulsbreitenmodulierte AC-Wellenform für eine variable Motorregelung an den Motorklemmen.</li> </ul>
7	Motorklemmen	<ul style="list-style-type: none"> <li>Geglättete 3-phasige Motorspannung zum Motor.</li> </ul>

Nummer	Bezeichnung	Funktionen
8	Steuerteil	<ul style="list-style-type: none"> <li>Das Steuerteil überwacht die Netzversorgung, die interne Verarbeitung, den Motorausgang und den Motorstrom und sorgt somit für einen effizienten Betrieb und eine effiziente Regelung.</li> <li>Es überwacht die Benutzerschnittstelle sowie die externen Steuersignale und führt die resultierenden Befehle aus.</li> <li>Es stellt die Zustandsmeldungen und Kontrollfunktionen bereit.</li> </ul>

Abbildung 1.3 Blockschaltbild des Frequenzumrichters

### 1.6 Entsorgung



Sie dürfen elektrische Geräte und Geräte mit elektrischen Komponenten nicht zusammen mit normalem Hausmüll entsorgen. Sammeln Sie diese separat gemäß den lokalen Bestimmungen und den aktuell gültigen Gesetzen und führen Sie sie dem Recycling zu.

### 1.4.5 Baugrößen und Nennleistungen

Eine Übersicht zu den Baugrößen und Nennleistungen der Frequenzumrichter finden Sie in *Kapitel 8.9 Nennleistungen, Gewicht und Abmessungen*.

### 1.5 Zulassungen und Zertifizierungen

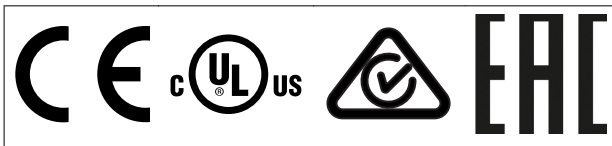


Tabelle 1.3 Zulassungen und Zertifizierungen

Weitere Zulassungen und Zertifizierungen sind verfügbar. Bitte wenden Sie sich an eine örtliche Wilo-Vertretung oder unsere Servicepartner.

**HINWEIS**

Frequenzumrichter der Baugröße T7 (525-690 V) sind nicht nach UL-Anforderungen zertifiziert.

Der Frequenzumrichter erfüllt die Anforderungen der UL508C bezüglich der thermischen Sicherung. Weitere Informationen können Sie dem Abschnitt *Thermischer Motorschutz* im produktspezifischen *Projektierungshandbuch* entnehmen.

**HINWEIS**

**AUFERLEGTE BEGRENZUNGEN DER AUSGANGSFREQUENZ (durch Exportkontrollvorschriften):**  
 Ab Softwareversion 1.99 ist die Ausgangsfrequenz des Frequenzumrichters auf 590 Hz begrenzt.



## 2 Sicherheit

### 2.1 Sicherheitssymbole

Folgende Symbole kommen in diesem Handbuch zum Einsatz:

#### **⚠️ WARNUNG**

Weist auf eine potenziell gefährliche Situation hin, die zu schweren Verletzungen oder sogar zum Tod führen kann!

#### **⚠️ VORSICHT**

Weist auf eine potenziell gefährliche Situation hin, die zu leichten oder mittelschweren Verletzungen führen kann. Die Kennzeichnung kann ebenfalls als Warnung vor unsicheren Verfahren dienen.

#### **HINWEIS**

Weist auf eine wichtige Information hin, z. B. eine Situation, die zu Geräte- oder sonstigen Sachschäden führen kann.

### 2.2 Qualifiziertes Personal

Der einwandfreie und sichere Betrieb des Frequenzumrichters setzt fachgerechten und zuverlässigen Transport voraus. Lagerung, Installation, Bedienung und Instandhaltung müssen diese Anforderungen ebenfalls erfüllen. Nur qualifiziertes Fachpersonal darf dieses Gerät installieren oder bedienen.

Qualifiziertes Fachpersonal sind per Definition geschulte Mitarbeiter, die gemäß den einschlägigen Gesetzen und Vorschriften zur Installation, Inbetriebnahme und Instandhaltung von Betriebsmitteln, Systemen und Schaltungen berechtigt sind. Außerdem muss das qualifizierte Personal mit allen Anweisungen und Sicherheitsmaßnahmen gemäß dieser Anleitung vertraut sein.

### 2.3 Sicherheitsmaßnahmen

#### **⚠️ WARNUNG**

##### HOCHSPANNUNG

Bei Anschluss an Versorgungsnetzeingang, DC-Stromversorgung oder Zwischenkreiskopplung führen Frequenzumrichter Hochspannung. Erfolgen Installation, Inbetriebnahme und Wartung nicht durch qualifiziertes Personal, kann dies zu schweren Verletzungen oder sogar zum Tod führen!

- Installation, Inbetriebnahme und Wartung dürfen ausschließlich von qualifiziertem Personal durchgeführt werden.
- Verwenden Sie vor der Durchführung von Wartungs- oder Reparaturarbeiten ein geeignetes Spannungsmessgerät, um sicherzustellen, dass der Frequenzumrichter keine Spannung mehr führt.

#### **⚠️ WARNUNG**

##### UNERWARTETER ANLAUF

Bei Anschluss des Frequenzumrichters an Versorgungsnetz, DC-Versorgung oder Zwischenkreiskopplung kann der angeschlossene Motor jederzeit unerwartet anlaufen. Ein unerwarteter Anlauf im Rahmen von Programmierungs-, Service- oder Reparaturarbeiten kann zu Sachschäden, schweren Verletzungen oder sogar zum Tod führen! Der Motor kann über einen externen Schalter, einen Feldbus-Befehl, ein Sollwerteingangssignal, über ein LCP oder nach einem quitierten Fehlerzustand anlaufen.

So verhindern Sie ein unerwartetes Starten des Motors:

- Trennen Sie den Frequenzumrichter vom Netz.
- Drücken Sie [Off/Reset] am LCP, bevor Sie Parameter programmieren.
- Verkabeln und montieren Sie Frequenzumrichter, Motor und alle angetriebenen Geräte vollständig, bevor Sie den Frequenzumrichter an Versorgungsnetz, DC-Versorgung oder Zwischenkreiskopplung anschließen.

**⚠️ WARNUNG****ENTLADEZEIT**

Der Frequenzumrichter enthält Zwischenkreiskondensatoren, die auch bei abgeschaltetem Frequenzumrichter geladen sein können. Auch wenn die Warn-LED nicht leuchten, kann Hochspannung anliegen. Das Nichteinhalten der angegebenen Wartezeit nach dem Trennen der Stromversorgung vor Wartungs- oder Reparaturarbeiten kann zum Tod oder zu schweren Verletzungen führen!

- Stoppen Sie den Motor.
- Trennen Sie die Netzversorgung und alle externen Zwischenkreisversorgungen, einschließlich externer Batterie-, USV- und Zwischenkreisverbindungen mit anderen Frequenzumrichtern.
- Trennen oder verriegeln Sie den PM-Motor.
- Warten Sie, damit die Kondensatoren vollständig entladen können. Die Mindestwartezeit ist 20 Minuten.
- Verwenden Sie vor der Durchführung von Wartungs- oder Reparaturarbeiten ein geeignetes Spannungsmessgerät, um sicherzustellen, dass die Kondensatoren vollständig entladen sind.

**⚠️ WARNUNG****GEFAHR DURCH ABLEITSTRÖME**

Die Ableitströme überschreiten 3,5 mA. Eine nicht vorschriftsgemäße Erdung des Frequenzumrichters kann zum Tod oder zu schweren Verletzungen führen!

- Lassen Sie die ordnungsgemäße Erdung der Geräte durch einen zertifizierten Elektroinstallateur überprüfen.

**⚠️ WARNUNG****GEFAHR DURCH ANLAGENKOMPONENTEN!**

Ein Kontakt mit drehenden Wellen und elektrischen Betriebsmitteln kann zum Tod oder zu schweren Verletzungen führen!

- Stellen Sie sicher, dass Installations-, Inbetriebnahme- und Wartungsarbeiten ausschließlich von geschultem und qualifiziertem Personal durchgeführt werden.
- Alle Elektroarbeiten müssen den VDE-Vorschriften und anderen lokal geltenden Elektroinstallationsvorschriften entsprechen.
- Befolgen Sie die Verfahren in diesem Handbuch.

**⚠️ WARNUNG****UNERWARTETE MOTORDREHUNG  
WINDMÜHLEN-EFFEKT**

Ein unerwartetes Drehen von Permanentmagnetmotoren erzeugt Spannung und lädt das Gerät ggf. auf, was zum Tod bzw. zu schweren Verletzungen oder Sachschäden führen kann!

- Stellen Sie sicher, dass die Permanentmagnetmotoren blockiert sind, sodass sie sich unter keinen Umständen drehen können.

**⚠️ VORSICHT****GEFAHR BEI EINEM INTERNEN FEHLER**

Ein interner Fehler im Frequenzumrichter kann zu schweren Verletzungen führen, wenn der Frequenzumrichter nicht ordnungsgemäß geschlossen wird.

- Stellen Sie vor dem Anlegen von Netzspannung sicher, dass alle Sicherheitsabdeckungen angebracht und ordnungsgemäß befestigt sind.

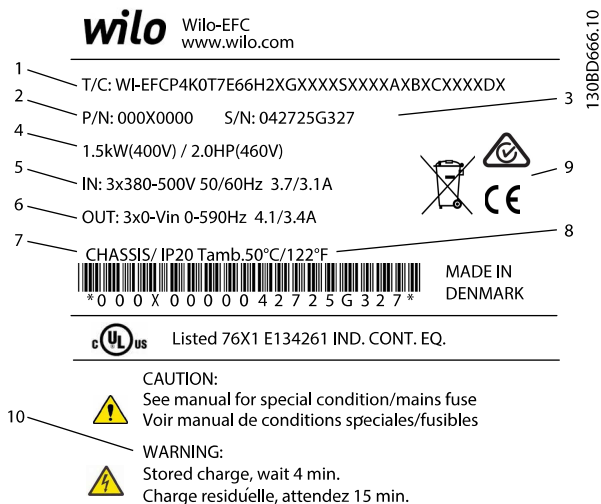
### 3 Mechanische Installation

#### 3.1 Auspacken

##### 3.1.1 Gelieferte Teile

Die mitgelieferten Teile können je nach Produktkonfiguration unterschiedlich sein.

- Prüfen Sie, ob die mitgelieferten Teile und die Informationen auf dem Typenschild mit der Bestellbestätigung übereinstimmen.
- Überprüfen Sie die Verpackung und den Frequenzumrichter per Sichtprüfung auf Beschädigungen, die eine unsachgemäße Handhabung beim Versand verursacht hat. Erheben Sie ggf. gegenüber der Spedition Anspruch auf Schadensersatz. Behalten Sie beschädigte Teile bis zur Klärung ein.



1	Typencode
2	Bestellnummer
3	Seriennummer
4	Nennleistung
5	Eingangsspannung, -frequenz und -strom (bei niedrigen/hohen Spannungen)
6	Ausgangsspannung, -frequenz und -strom (bei niedrigen/hohen Spannungen)
7	Baugröße und Schutzart
8	Maximale Umgebungstemperatur
9	Zertifizierungen
10	Entladezeit (Warnung)

Abbildung 3.1 Produkttypenschild (Beispiel)

#### HINWEIS

Entfernen Sie das Typenschild nicht vom Frequenzumrichter (Verlust des Garantieanspruchs).

#### 3.1.2 Lagerung

Stellen Sie sicher, dass die Lageranforderungen erfüllt sind. Weitere Informationen hierzu finden Sie unter Kapitel 8.4 Umgebungsbedingungen.

### 3.2 Installationsumgebungen

#### HINWEIS

In Umgebungen, in denen Aerosol-Flüssigkeiten, Partikel oder korrosive Gase in der Luft enthalten sind, müssen Sie sicherstellen, dass die IP-Schutzart der Geräte der Installationsumgebung entspricht. Eine Nichterfüllung der Anforderungen von bestimmten Umgebungsbedingungen kann zu einer Reduzierung der Lebensdauer des Frequenzumrichters führen. Stellen Sie sicher, dass alle Anforderungen hinsichtlich Luftfeuchtigkeit, Temperatur und Höhenlage erfüllt werden.

Spannung [V]	Beschränkungen in Höhenlagen
380–500	Bei Höhen über 3000 m wenden Sie sich bezüglich der PELV (Schutzkleinspannung – Protective extra low voltage) an Wilo.
525–690	Bei Höhen über 2000 m wenden Sie sich bezüglich der PELV (Schutzkleinspannung – Protective extra low voltage) an Wilo.

Tabelle 3.1 Installation in großen Höhenlagen

Detaillierte Angaben zu Umgebungsbedingungen finden Sie unter Kapitel 8.4 Umgebungsbedingungen.

### 3.3 Montage

#### HINWEIS

Eine unsachgemäße Montage kann zu Überhitzung und einer reduzierten Leistung führen.

#### Kühlung

- Sehen Sie über und unter dem Frequenzumrichter zur Luftzirkulation einen ausreichenden Abstand vor. Abstandsanforderung: 225 mm.
- Berücksichtigen Sie eine Leistungsreduzierung aufgrund hoher Temperaturen zwischen 45 °C (113 °F) und 50 °C (122 °F) und einer Höhenlage von 1000 m über dem Meeresspiegel. Weitere Informationen finden Sie im Projektierungshandbuch des Frequenzumrichters.

Der Frequenzumrichter nutzt ein Kühlkonzept über rückseitige Kühlkanäle, die Kühlkörperkühlluft abführen. Die Kühlkörperkühlluft führt ca. 90 % der Wärme über die Rückseite des Frequenzumrichters ab. Leiten Sie die vom rückseitigen Kühlkanal abgeführte warme Luft mit Hilfe einer der folgenden Lösungen aus dem Schaltschrank oder Raum ab:

- Kanalkühlung. Ein Lüftungs-Einbausatz mit rückseitigem Kühlkanal steht zur Verfügung, mit dem Sie die Kühlkörperkühlluft aus dem Schaltschrank ableiten können, wenn ein Frequenzumrichter der Schutzart IP20 in einem Rittal-Schaltschrank eingebaut ist. Durch Verwendung dieses Einbausatzes verringern Sie die Wärmeentwicklung im Schaltschrank, sodass Sie kleinere Türkühllüfter für den Schaltschrank verwenden können.
- Rückseitige Kühlung (Dach- und Bodenabdeckbleche). Sie können die Kühlluft, die aus dem rückseitigen Lüftungskanal abgeführt wird, aus dem Raum ableiten, damit die entstandene Wärme nicht in die Steuerzentrale abgeführt wird.

### HINWEIS

Im Schaltschrank sind ein oder mehrere Türlüfter erforderlich, um die nicht durch den Lüftungskanal des Frequenzumrichters abgeführte Wärme abzuführen. Zudem wird die durch weitere Komponenten im Frequenzumrichter erzeugte Wärme ebenfalls abgeführt. Zur Auswahl des passenden Lüfters berechnen Sie den erforderlichen Gesamt-Luftstrom.

Sorgen Sie für die notwendige Luftströmung über den Kühlkörper. Die Luftströmungsrate wird in *Tabelle 3.2* aufgeführt.

Baugröße	Türlüfter/Dachlüfter	Kühlkörperlüfter
D1h/D3h/D5h/D6h	102 m <sup>3</sup> /Std (60 CFM)	420 m <sup>3</sup> /Std (250 CFM)
D2h/D4h/D7h/D8h	204 m <sup>3</sup> /Std (120 CFM)	840 m <sup>3</sup> /Std (500 CFM)

Tabelle 3.2 Luftzirkulation

### Heben

Heben Sie den Frequenzumrichter immer an den dafür vorgesehenen Hebeösen an. Um ein Verbiegen der Hebeösen zu verhindern, verwenden Sie einen Tragbalken.

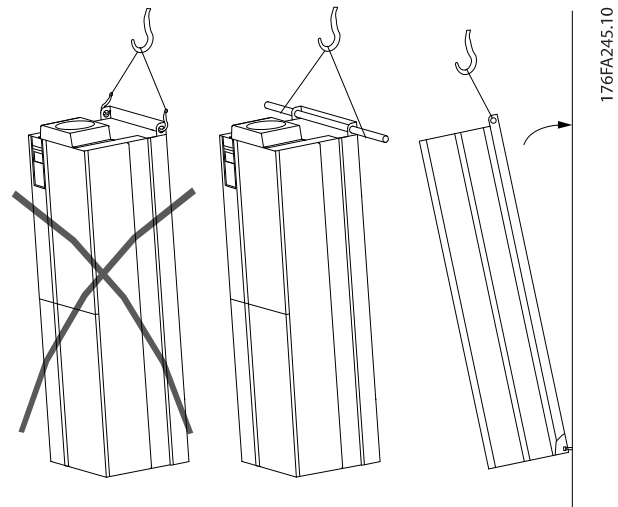


Abbildung 3.2 Empfohlenes Hebeverfahren

### ⚠️ WARNUNG

#### VERLETZUNGS- BZW. LEBENSGEFAHR

Die Traverse muss dem Gewicht des Frequenzumrichters standhalten können, damit diese beim Anheben nicht beschädigt wird.

- Siehe *Kapitel 8.9 Nennleistungen, Gewicht und Abmessungen* für das Gewicht der verschiedenen Baugrößen.
- Maximaler Durchmesser der Stange: 25 mm.
- Winkel zwischen Frequenzumrichter-Oberkante und Hubseil: mindestens 60°.

Das Nichtbeachten der Empfehlungen kann zu schweren Verletzungen oder sogar zum Tod führen!

### Montage

1. Achten Sie darauf, dass der Montageort stabil genug ist, um das Gewicht des Geräts zu tragen.
2. Stellen Sie das Gerät so nah wie möglich am Motor auf. Halten Sie die Motorkabel so kurz wie möglich.
3. Sorgen Sie durch Montage des Geräts auf einer ebenen, stabilen Oberfläche für eine ausreichende Luftzirkulation zur Kühlung. Stellen Sie sicher, dass zur Luftzirkulation ein ausreichender Abstand vorhanden ist.
4. Stellen Sie einen Zugang zum Öffnen der Tür sicher.
5. Achten Sie darauf, dass die Kabeleinführung von unten erfolgt.

## 4 Elektrische Installation

### 4.1 Sicherheitshinweise

Allgemeine Sicherheitshinweise finden Sie in *Kapitel 2 Sicherheit*.

#### **⚠️ WARNUNG**

##### INDUZIERTER SPANNUNG!

Induzierte Spannung durch nebeneinander verlegte Motorkabel kann Gerätekapazitoren auch dann aufladen, wenn die Geräte freigeschaltet sind. Die Nichtbeachtung der Empfehlung zum separaten Verlegen von Motorkabeln oder zur Verwendung von abgeschirmten Kabeln kann zu schweren Verletzungen oder sogar zum Tod führen!

- Verlegen Sie Motorkabel getrennt oder
- Verwenden Sie abgeschirmte Kabel.

#### **⚠️ VORSICHT**

##### STROMSCHLAGEGFAHR

Der Frequenzumrichter kann einen Gleichstrom im Schutzleiter verursachen. Eine Nichtbeachtung dieser Empfehlung kann dazu führen, dass der Fehlerstromschutzschalter nicht den gewünschten Schutz bietet.

- Wenn Sie zum Schutz vor elektrischem Schlag einen Fehlerstromschutzschalter (Residual Current Device, RCD) verwenden, muss dieser an der Versorgungsseite vom Typ B sein.

##### Überspannungsschutz

- Für Anwendungen mit mehreren Motoren benötigen Sie zusätzliche Schutzvorrichtungen wie einen Kurzschlusschutz oder einen thermischen Motorschutz zwischen Frequenzumrichter und Motor.
- Gewährleisten Sie den Kurzschluss- und Überspannungsschutz durch Sicherungen am Eingang. Wenn die Sicherungen nicht Bestandteil der Lieferung ab Werk sind, muss sie der Installateur als Teil der Installation bereitstellen. Maximale Sicherungsnennleistungen finden Sie unter *Kapitel 8.7 Sicherungen*.

##### Leitungstyp und Nennwerte

- Die Querschnitte und Hitzebeständigkeit aller verwendeten Kabel sollten den örtlichen und nationalen Vorschriften entsprechen.
- Empfehlung für die Verdrahtung des Stromanschlusses: Kupferdraht, bemessen für mindestens 75 °C (167 °F).

Siehe *Kapitel 8.1 Elektrische Daten* und *Kapitel 8.5 Kabelspezifikationen* zu empfohlenen Kabelquerschnitten und -typen.

### 4.2 EMV-gerechte Installation

Befolgen Sie zur Durchführung einer EMV-gerechten Installation die Anweisungen in:

- *Kapitel 4.4 Anschlussdiagramm*.
- *Kapitel 4.6 Motoranschluss*.
- *Kapitel 4.3 Erdung*.
- *Kapitel 4.8 Steuerkabel*.

### 4.3 Erdung

#### **⚠️ WARNUNG**

##### GEFAHR DURCH ABLEITSTRÖME

Die Erdableitströme überschreiten 3,5 mA. Eine nicht vorschriftsgemäße Erdung des Frequenzumrichters kann zum Tod oder zu schweren Verletzungen führen!

- Lassen Sie die ordnungsgemäße Erdung der Geräte durch einen zertifizierten Elektroinstallateur überprüfen.

##### Für elektrische Sicherheit

- Erden Sie den Frequenzumrichter gemäß den geltenden Normen und Richtlinien.
- Verwenden Sie für Netzversorgung, Motorkabel und Steuerleitungen einen speziellen Schutzleiter.
- Erden Sie Frequenzumrichter nicht in Reihe hintereinander.
- Halten Sie die Erdungskabel so kurz wie möglich.
- Befolgen Sie die Anforderungen des Motorherstellers an die Motorkabel.
- Mindestleitungsquerschnitt: 10 mm<sup>2</sup> (6 AWG) (oder 2 getrennt abgeschlossene, entsprechend bemessene Erdungskabel).
- Ziehen Sie die Klemmen gemäß den Anzugsdrehmomenten in *Tabelle 8.10* an.

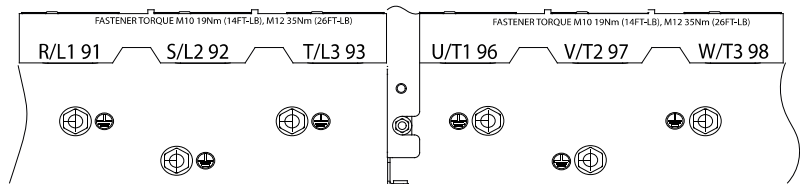
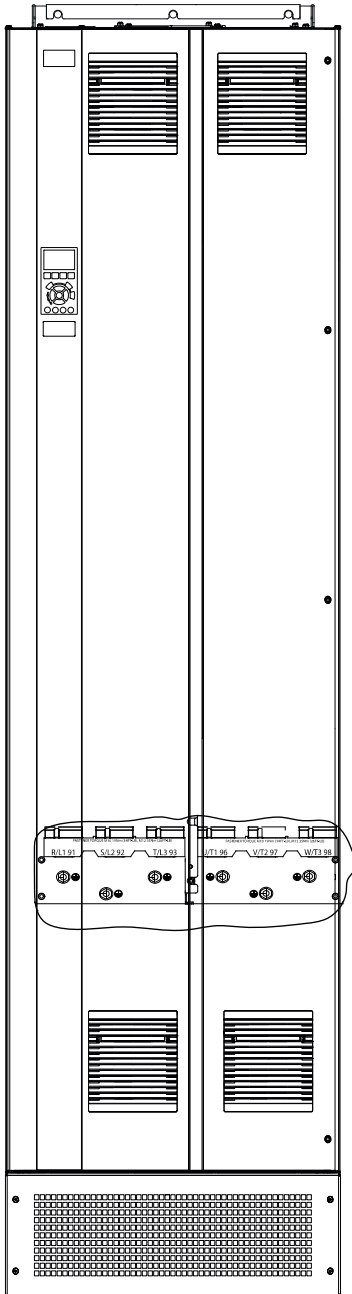
##### Für eine EMV-gerechte Installation

- Stellen Sie einen elektrischen Kontakt zwischen Kabelschirm und Frequenzumrichtergehäuse her, indem Sie Kabelverschraubungen aus Metall oder die mit den Geräten mitgelieferten Schellen verwenden.
- Reduzieren Sie Schalttransienten, indem Sie Kabel mit einer hohen Litzenzahl verwenden.
- Verwenden Sie keine verdrehten Abschirmungsenden (Pigtails).

**HINWEIS**

**POTENZIALAUSGLEICH**

Es besteht die Gefahr von Schalttransienten, wenn das Massepotential zwischen Frequenzumrichter und System abweicht. Installieren Sie Ausgleichskabel zwischen den Systemkomponenten. Empfohlener Leitungsquerschnitt: 16 mm<sup>2</sup> (5 AWG).



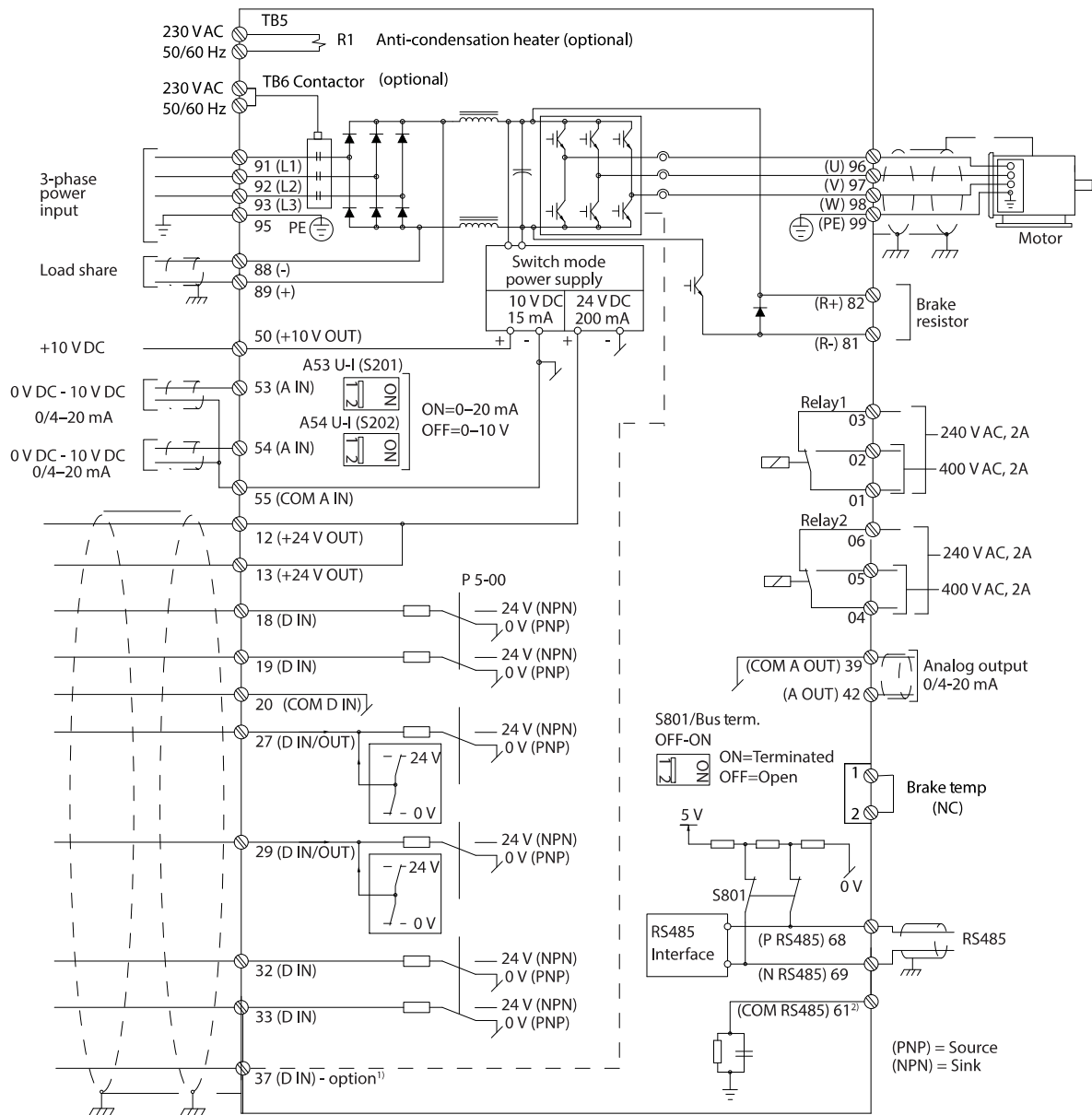
1308F152.10

1	Erdungsklemme (Erdungsklemmen sind mit einem Symbol gekennzeichnet)	2	Erdungssymbol
---	---	---	---------------

Abbildung 4.1 Erdungsklemmen (D1h abgebildet)

4.4 Anschlussdiagramm

4



130BC548.14

Abbildung 4.2 Anschlussdiagramm des Grundgeräts

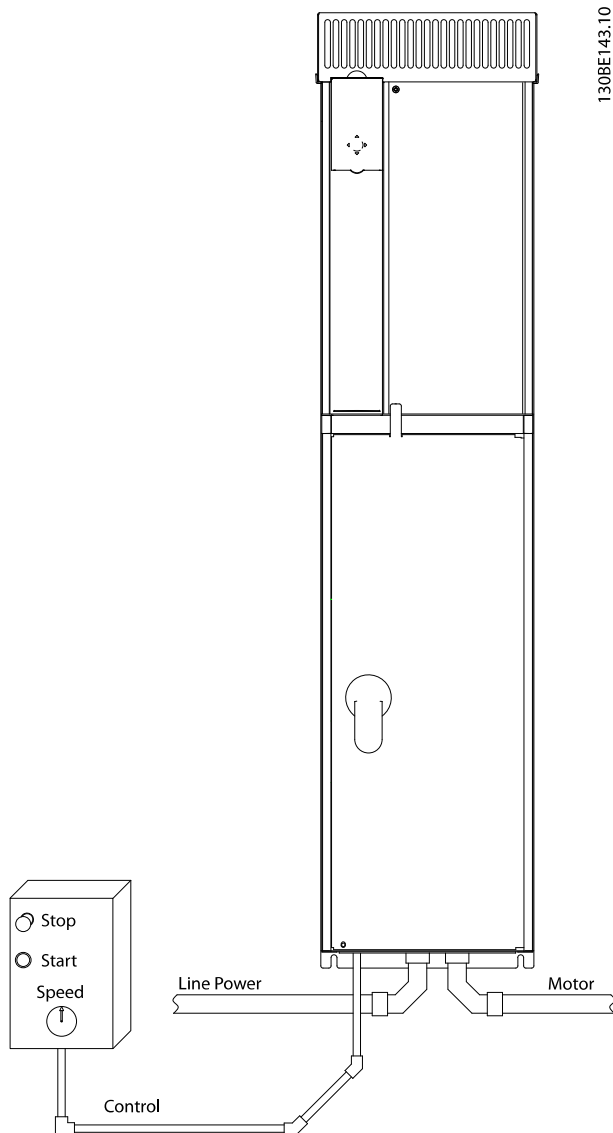


Abbildung 4.3 Beispiel für sachgemäße elektrische Installation über Kabelkanäle

## HINWEIS

### EMV-STÖRUNGEN

Verwenden Sie für Motor- und Steuerleitungen abgeschirmte Kabel und verlegen Sie die Kabel für Netzversorgung, Motor- und Steuerleitungen getrennt. Die Nichtbeachtung dieser Vorgabe kann zu nicht vorgesehenem Verhalten oder reduzierter Leistung der Anlage führen. Ein Mindestabstand von 200 mm zwischen Leistungskabeln sowie Steuerleitungen ist erforderlich.

## 4.5 Zugriff

Alle Klemmen zu den Steuerleitungen befinden sich im Frequenzumrichter unter dem LCP. Öffnen Sie zum Zugriff darauf die Tür (E1h und E2h) oder entfernen Sie die Vorderabdeckung (E3h und E4h).

## 4.6 Motoranschluss

### ⚠️ WARNUNG

#### INDUZIERTE SPANNUNG!

Induzierte Spannung durch nebeneinander verlegte Motorkabel kann Gerätekapazitoren auch dann aufladen, wenn die Geräte freigeschaltet sind. Die Nichtbeachtung der Empfehlung zum separaten Verlegen von Motorkabeln oder zur Verwendung von abgeschirmten Kabeln kann zu schweren Verletzungen oder sogar zum Tod führen!

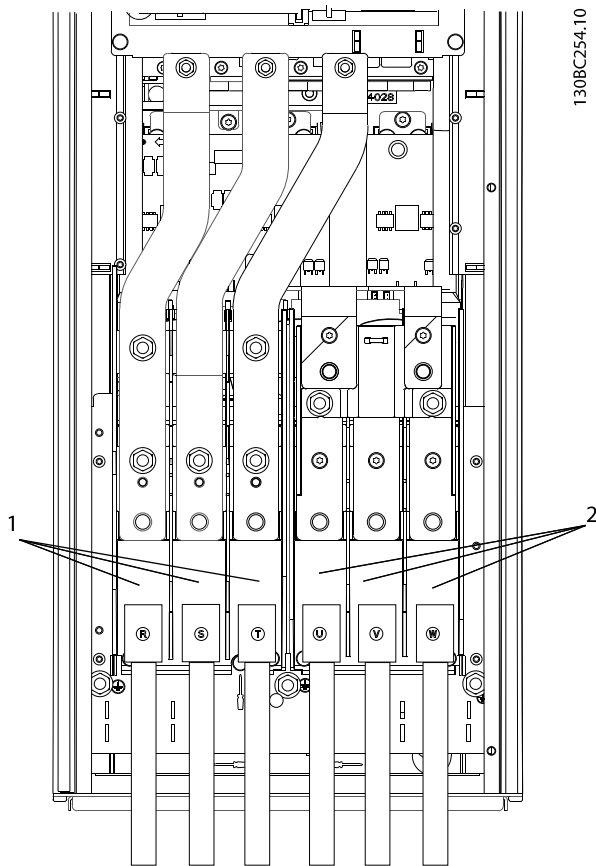
- Befolgen Sie bezüglich der Kabelquerschnitte örtliche und nationale Vorschriften. Maximaler Kabelquerschnitt siehe *Kapitel 8.1 Elektrische Daten*.
- Befolgen Sie die Anforderungen des Motorherstellers an die Motorkabel.
- Kabeleinführungen für Motorkabel oder Bodenplatten mit Durchführungen sind am Unterteil von Frequenzumrichtern mit Schutzart IP21 (NEMA1/12) oder höher vorgesehen.
- Schließen Sie kein Anlass- oder Polwechselgerät (z. B. Dahlander-Motor oder Asynchron-Schleifringläufermotor) zwischen Frequenzumrichter und Motor an.

#### Vorgehensweise

1. Isolieren Sie einen Abschnitt der äußeren Kabelisolierung ab.
2. Positionieren Sie das abisolierte Kabel unter der Kabelschelle, um eine mechanische Befestigung und elektrischen Kontakt zwischen Kabelschirm und Erde herzustellen.
3. Schließen Sie das Erdungskabel gemäß den Erdungsanweisungen in *Kapitel 4.3 Erdung* (siehe *Abbildung 4.4*) an die nächstgelegene Erdungsklemme an.
4. Schließen Sie die 3 Phasen des Motorkabels an die Klemmen 96 (U), 97 (V) und 98 (W) an (siehe *Abbildung 4.4*).
5. Ziehen Sie die Klemmen gemäß den Anzugsdrehmomenten in *Kapitel 8.8 Anzugsdrehmomente für Anschlüsse* an.



4



1308C254.10

1	Netzanschluss (R, S, T)
2	Motoranschluss (U, V, W)

Abbildung 4.4 Motoranschluss

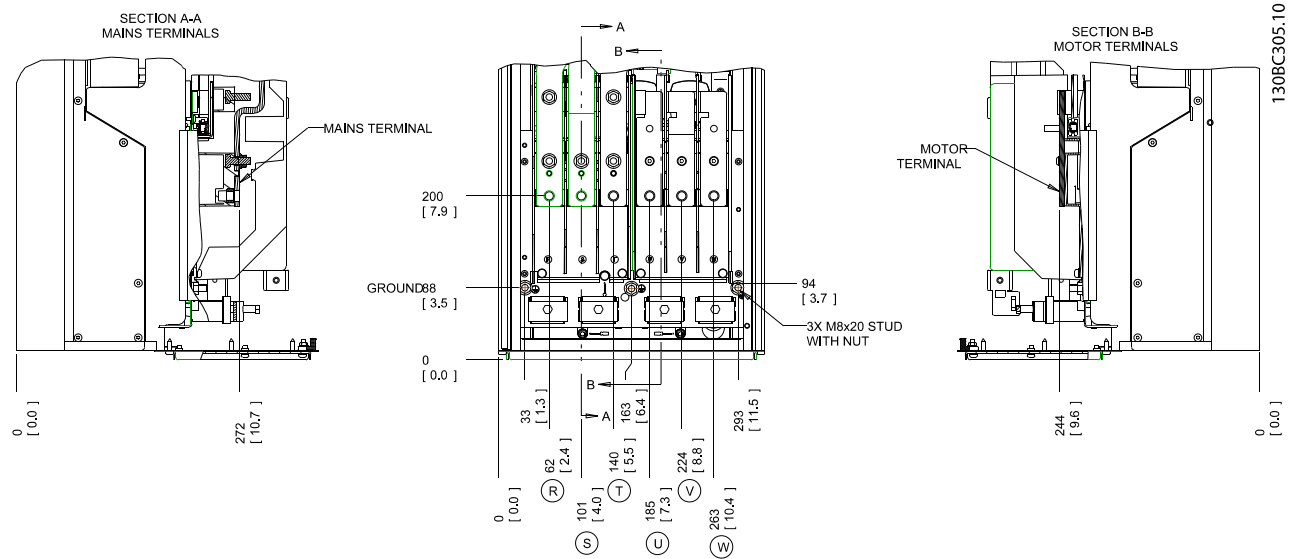


Abbildung 4.5 Anordnung der Klemmen, D1h

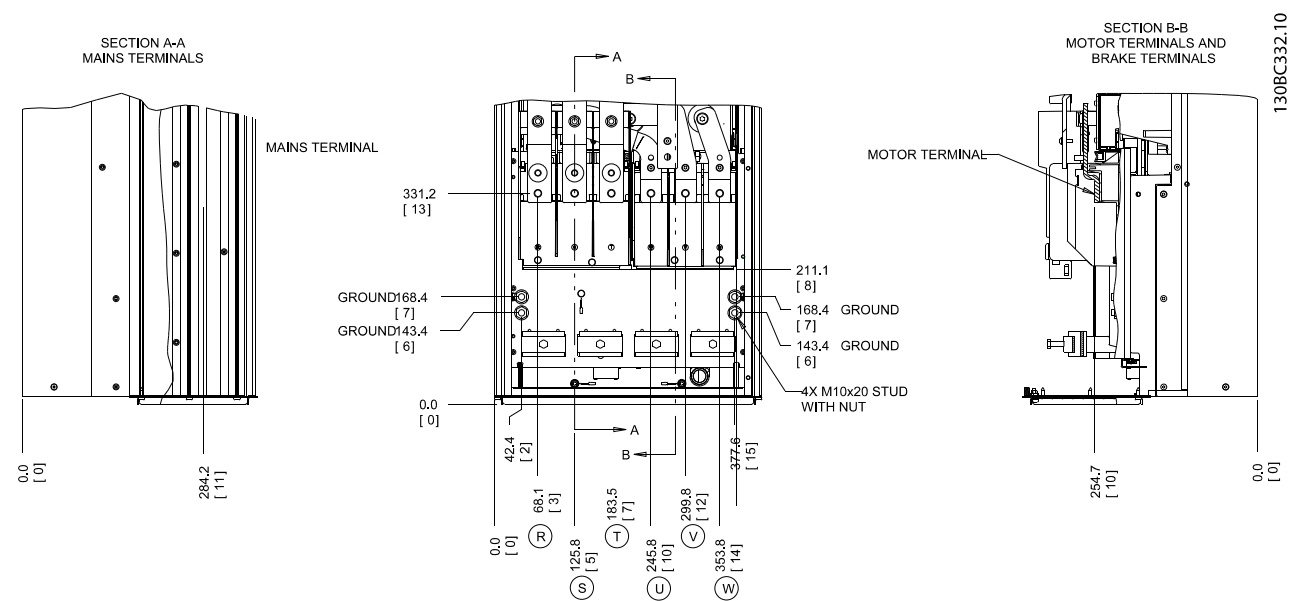


Abbildung 4.6 Anordnung der Klemmen, D2h

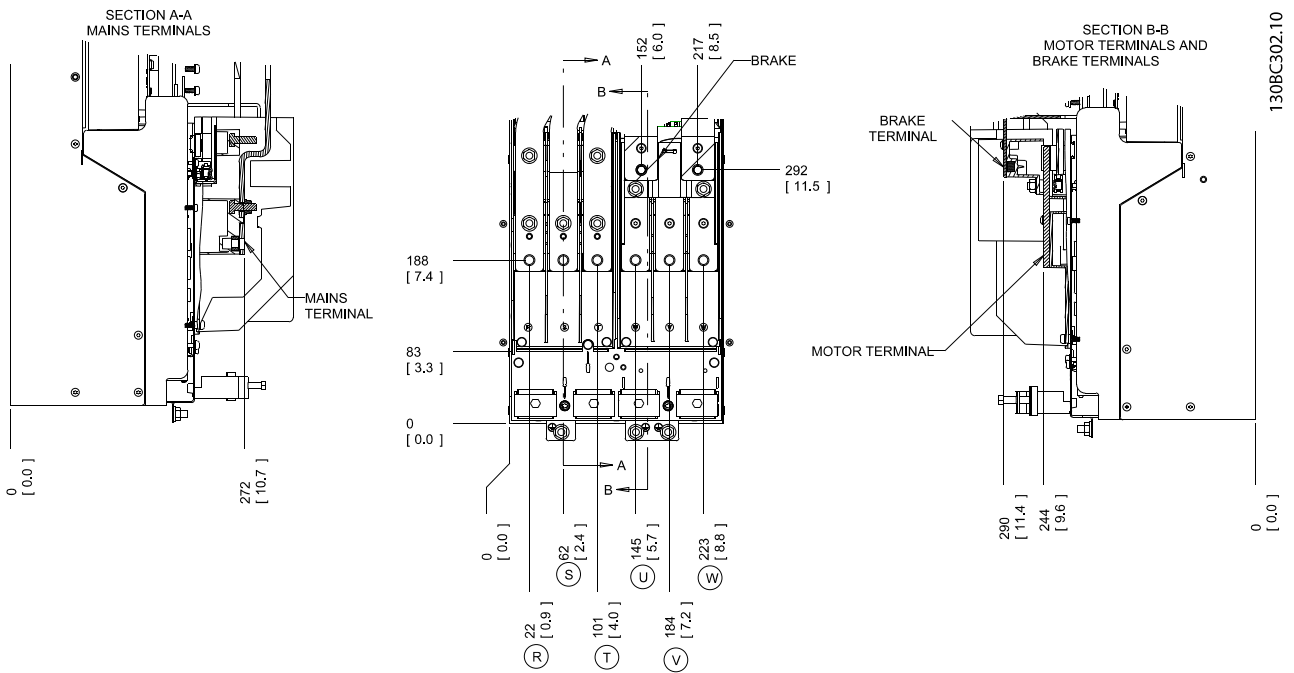
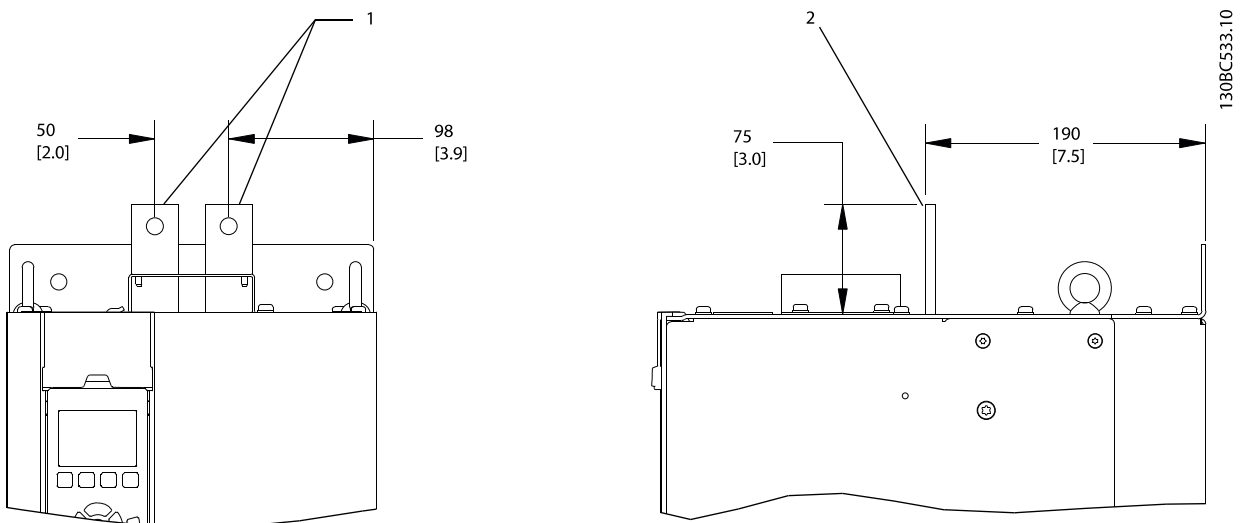


Abbildung 4.7 Anordnung der Klemmen, D3h



1	Vorderansicht
2	Seitenansicht

Abbildung 4.8 Zwischenkreiskopplungs- und Rückspeisungsklemmen, D3h

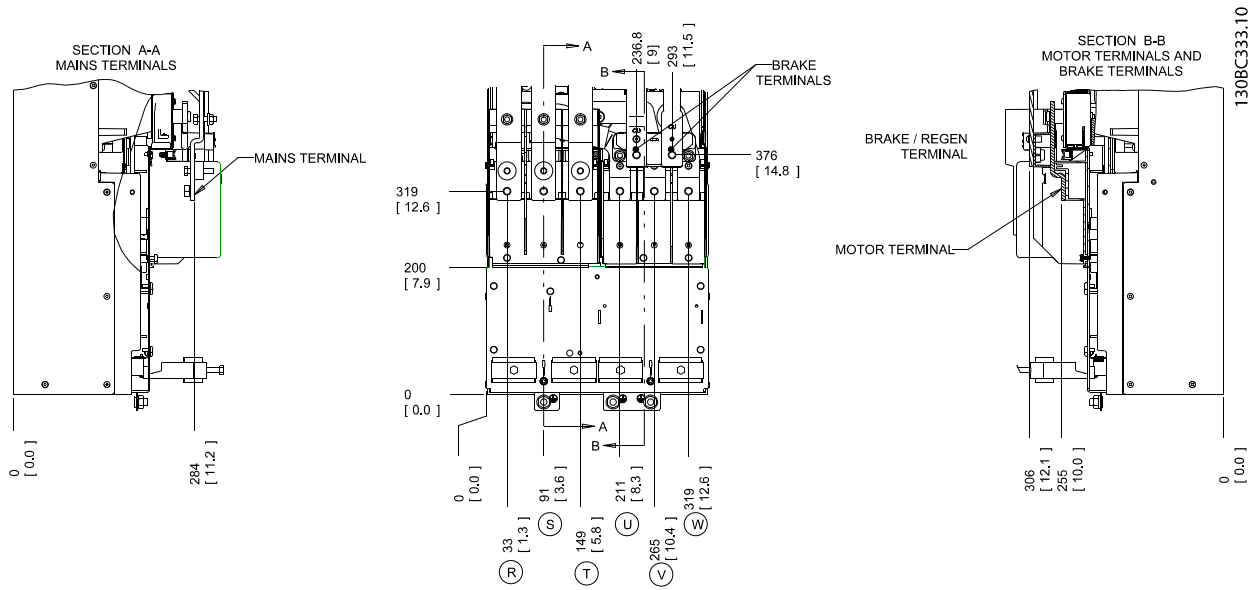
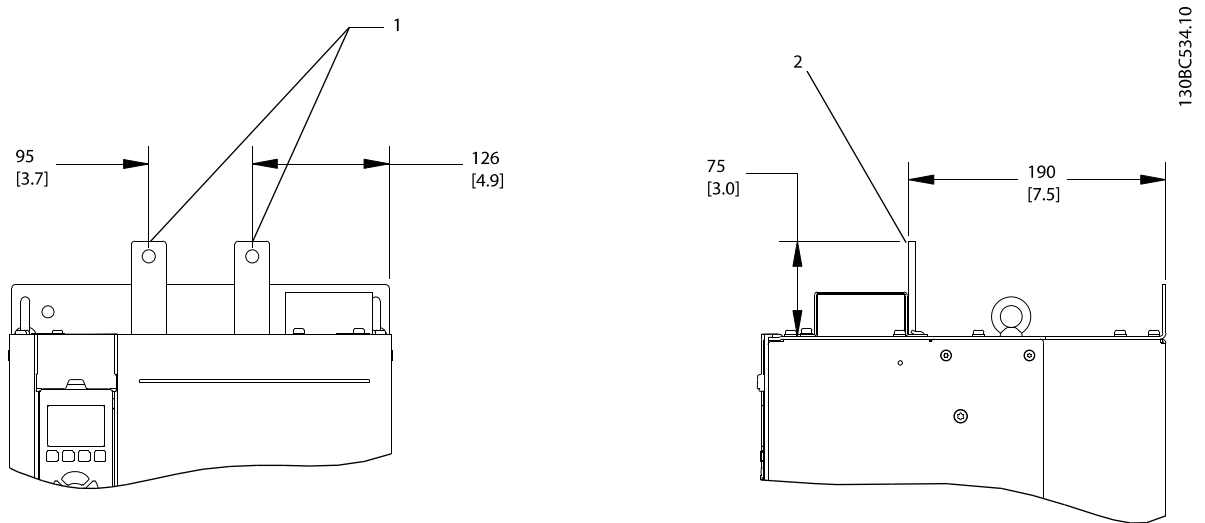
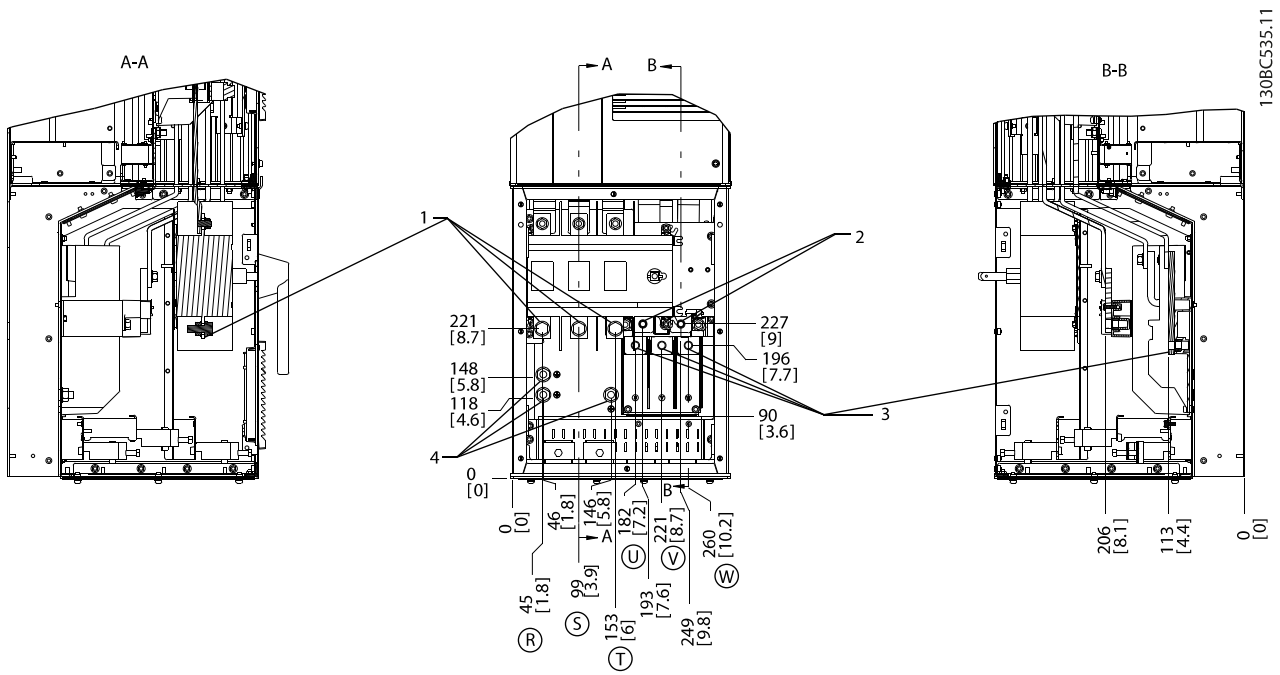


Abbildung 4.9 Anordnung der Klemmen, D4h



1	Vorderansicht
2	Seitenansicht

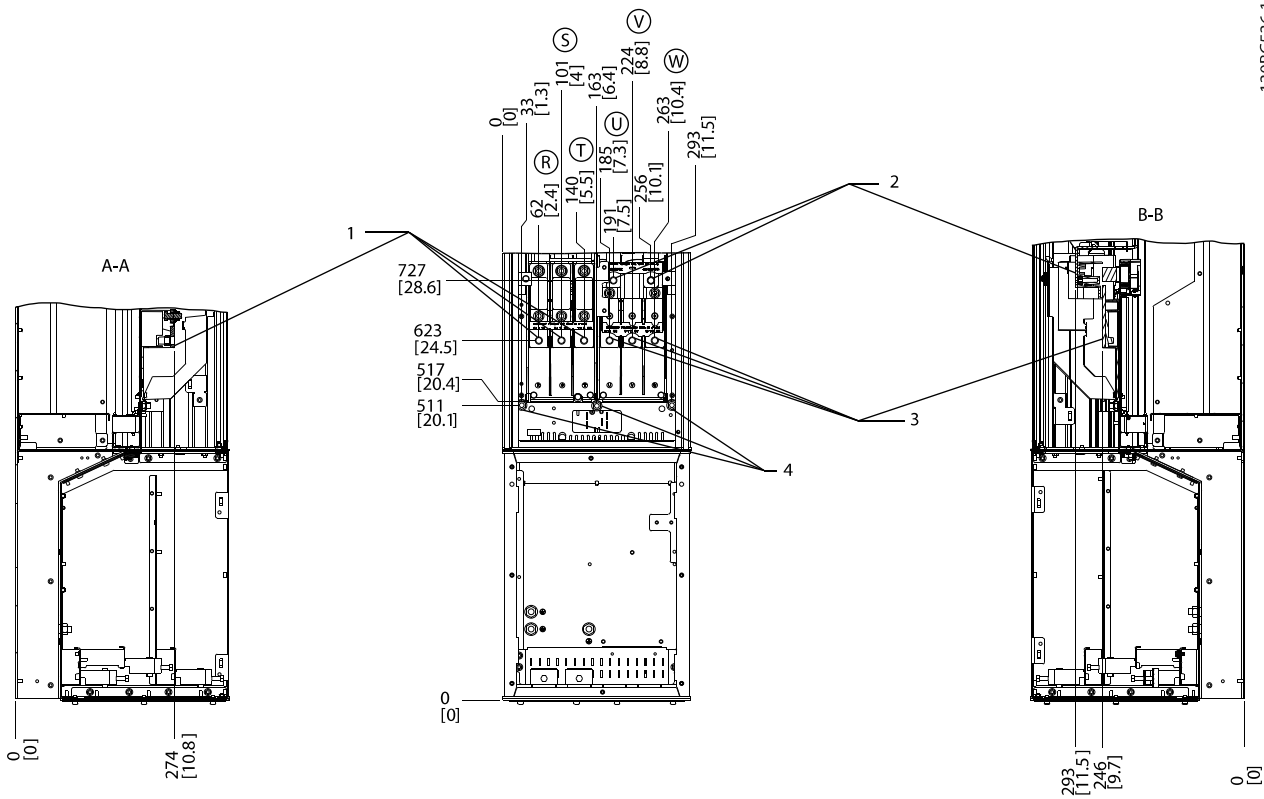
Abbildung 4.10 Zwischenkreiskopplungs- und Rückspeisungsklemmen, D4h



130BC535.11

1	Netzkl.EMMEN
2	Bremskl.EMMEN
3	Motorkl.EMMEN
4	Erdungskl.EMMEN

Abbildung 4.11 Anordnung der Klemmen, D5h mit Trennschalteroption



1	Netzklemmen
2	Bremsklemmen
3	Motorklemmen
4	Erdungsklemmen

Abbildung 4.12 Anordnung der Klemmen, D5h mit Bremsoption

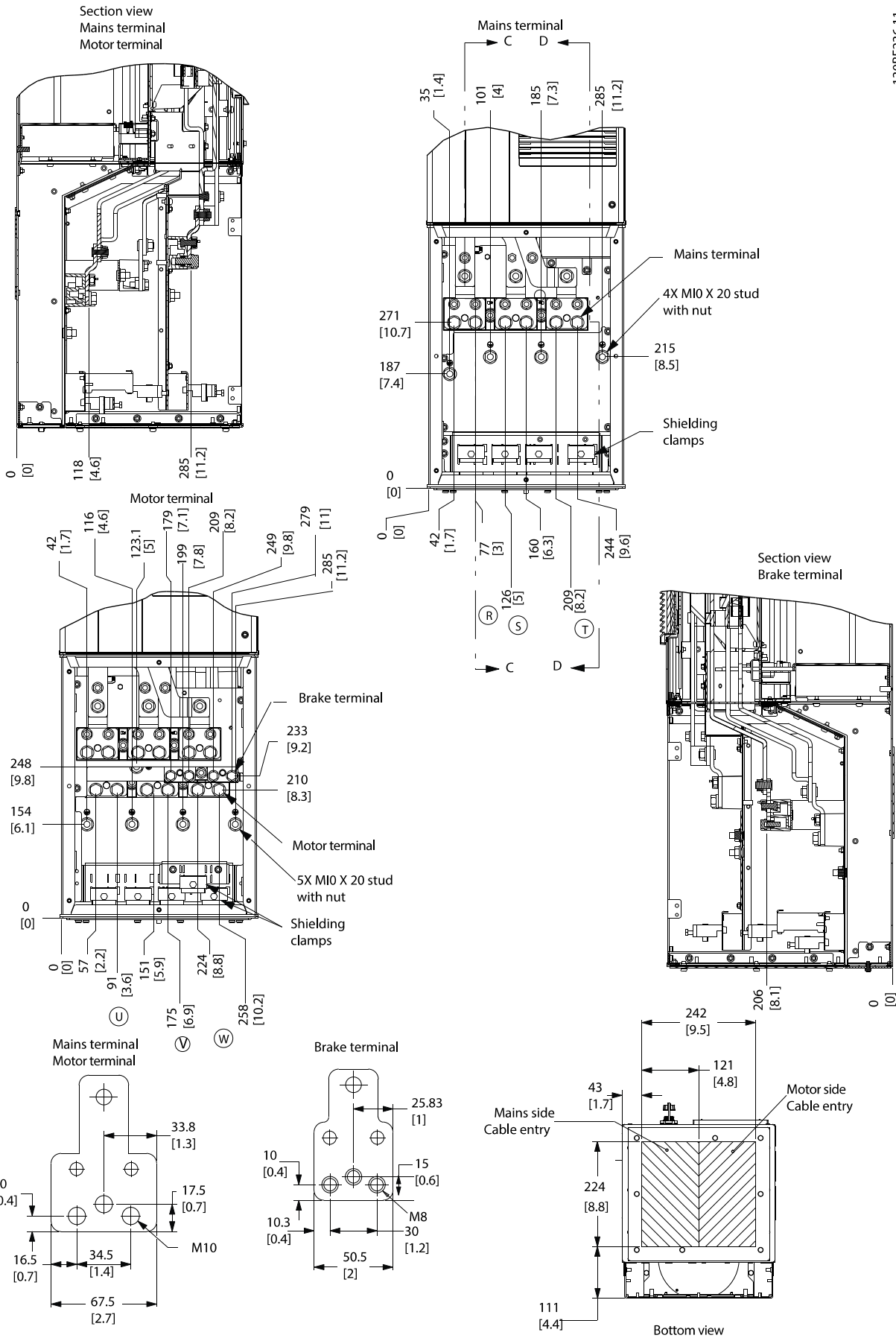
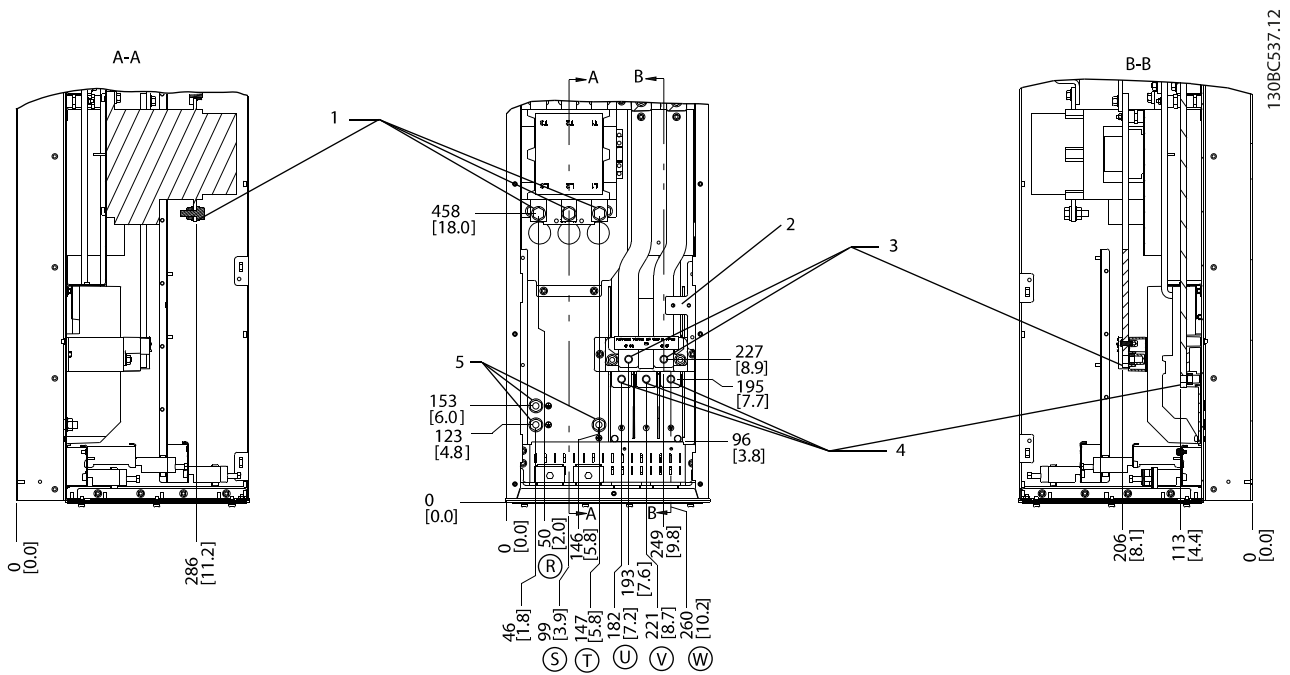


Abbildung 4.13 Überdimensionierter Kabelschrank, D5h

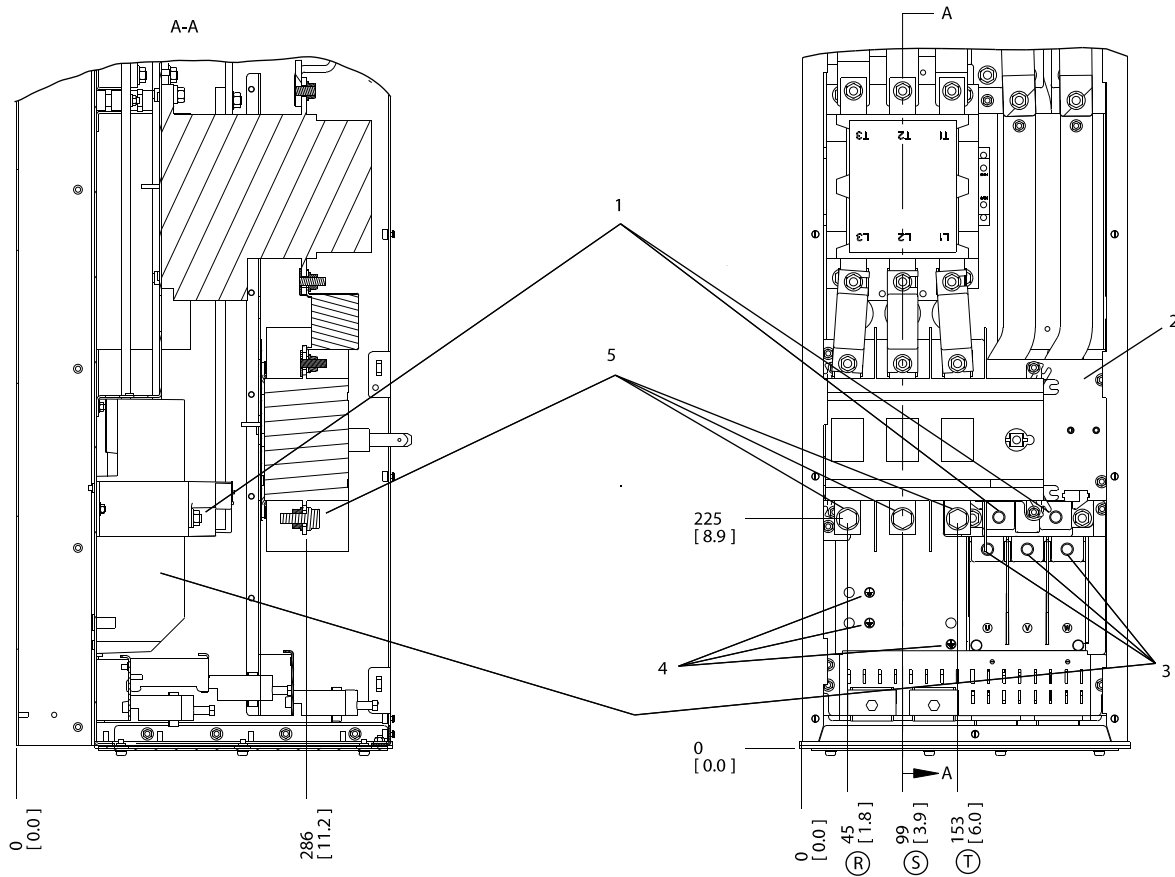


4

1	Netzklemmen
2	TB6 Klemmenblock für Schütz
3	Bremsklemmen
4	Motorklemmen
5	Erdungsklemmen

Abbildung 4.14 Anordnung der Klemmen, D6h mit Schützoption

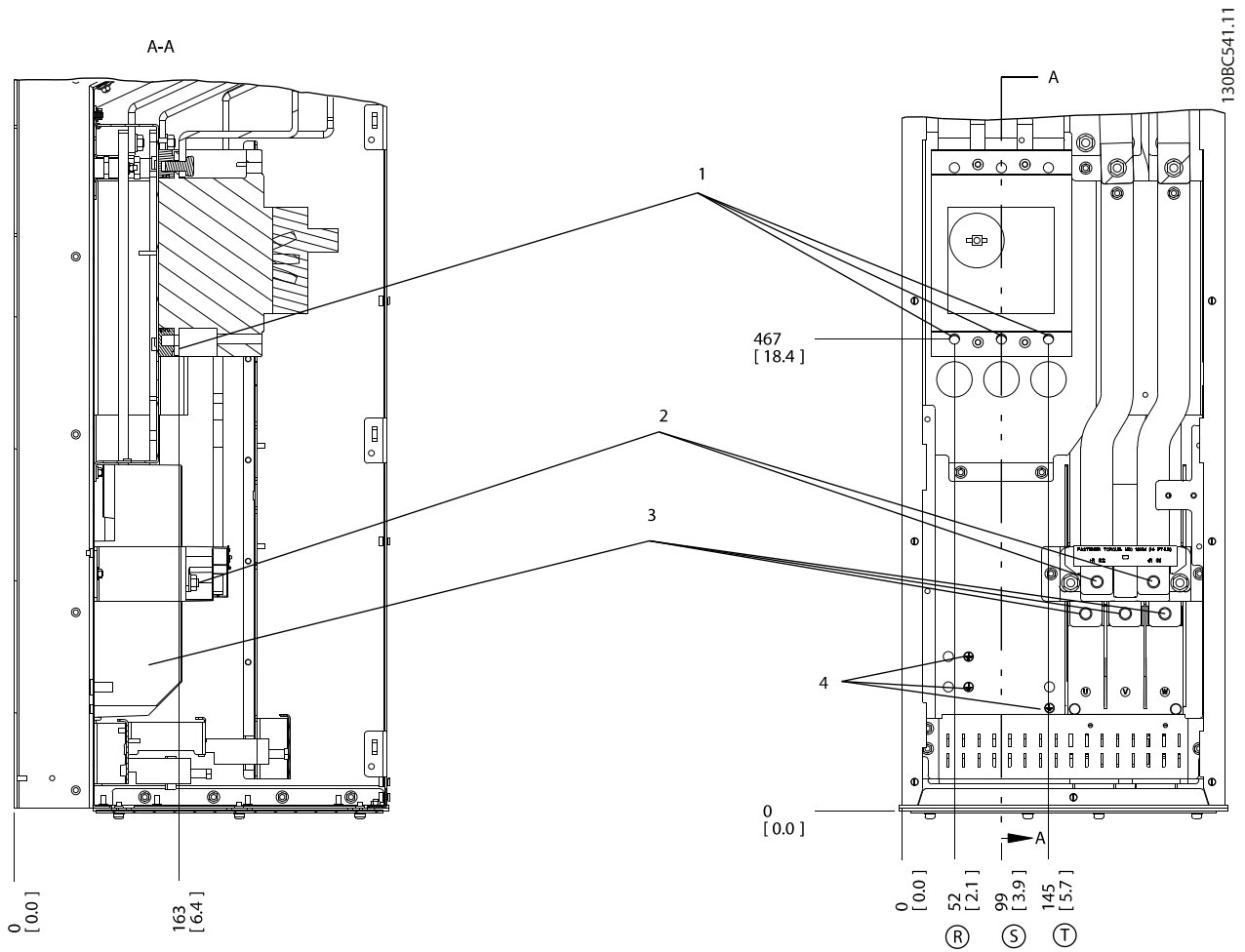




130BC538.12

1	Bremsklemmen
2	TB6 Klemmenblock für Schütz
3	Motorklemmen
4	Erdungsklemmen
5	Netzklemmen

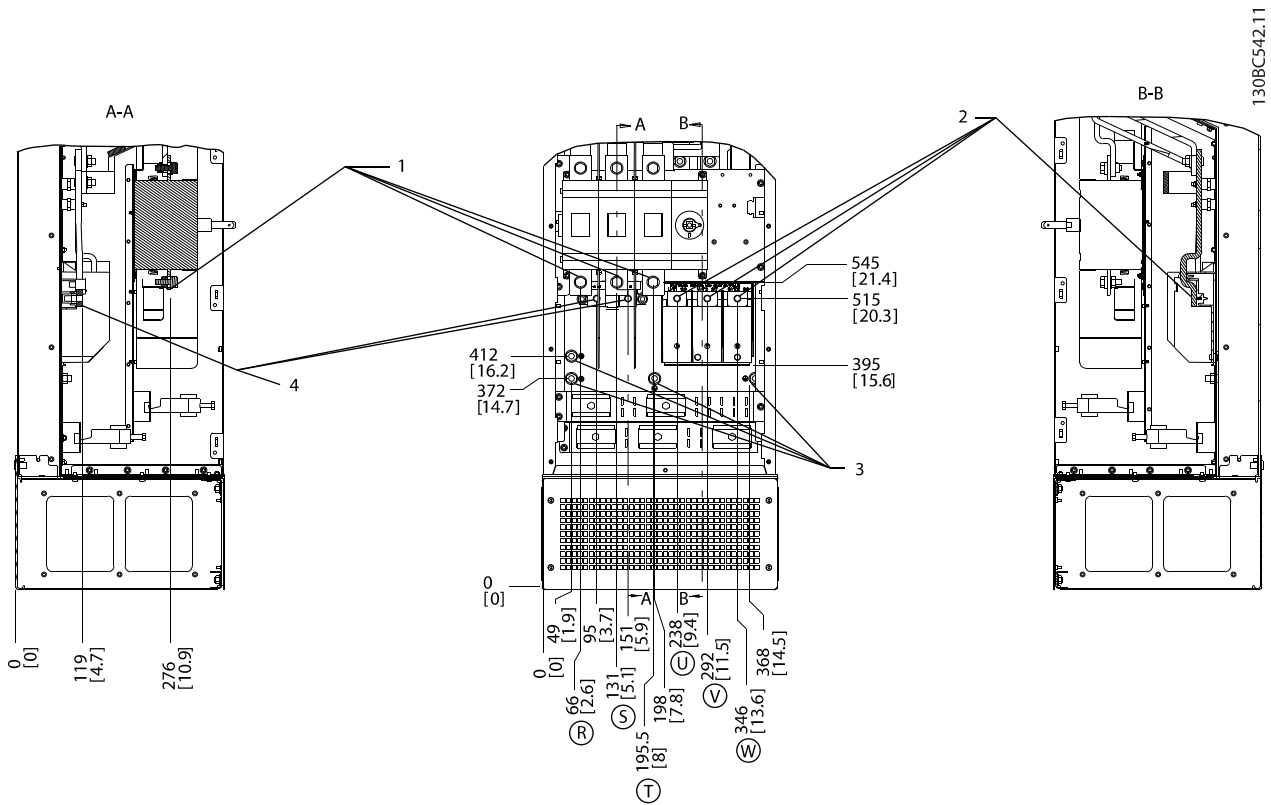
Abbildung 4.15 Anordnung der Klemmen, D6h mit Schütz- und Trennschalterooption



4

1	Netzkl.
2	Bremskl.
3	Motorkl.
4	Erdungskl.

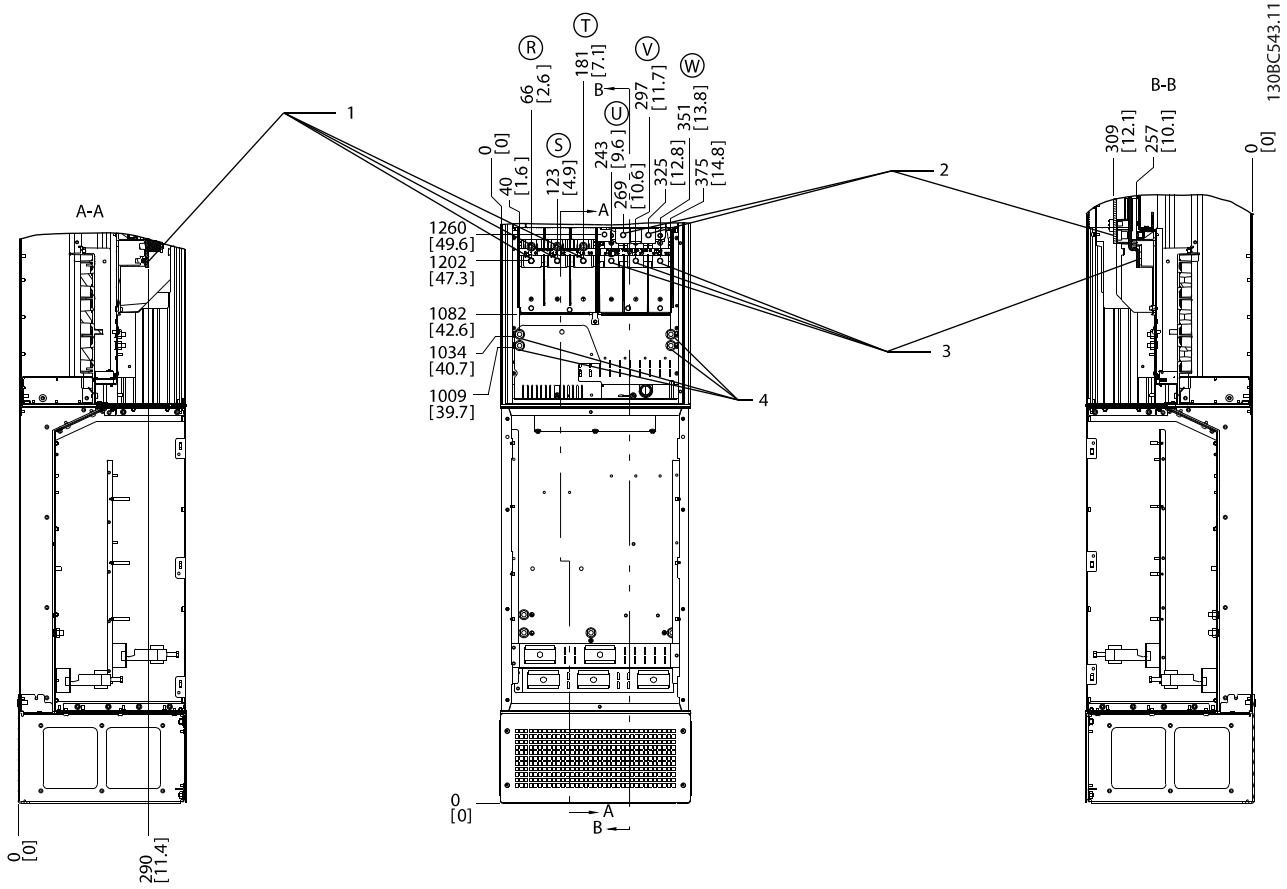
Abbildung 4.16 Anordnung der Klemmen, D6h mit Leistungsschaltoption



1308C542.11

1	Netzklemmen
2	Motorklemmen
3	Erdungsklemmen
4	Bremsklemmen

Abbildung 4.17 Anordnung der Klemmen, D7h mit Trennschalteroption



1	Netzklemmen
2	Bremsklemmen
3	Motorklemmen
4	Erdungsklemmen

Abbildung 4.18 Anordnung der Klemmen, D7h mit Bremsoption

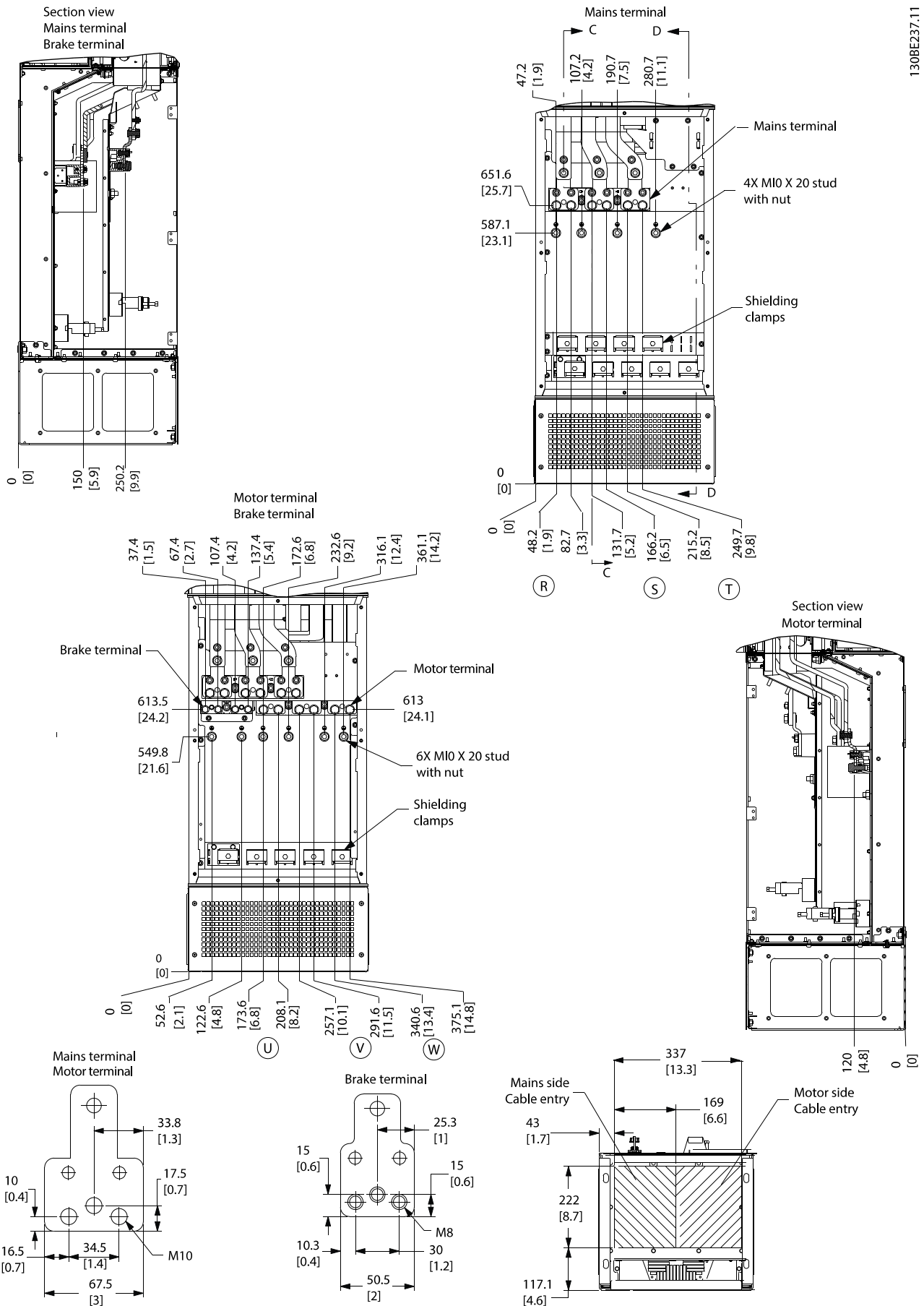
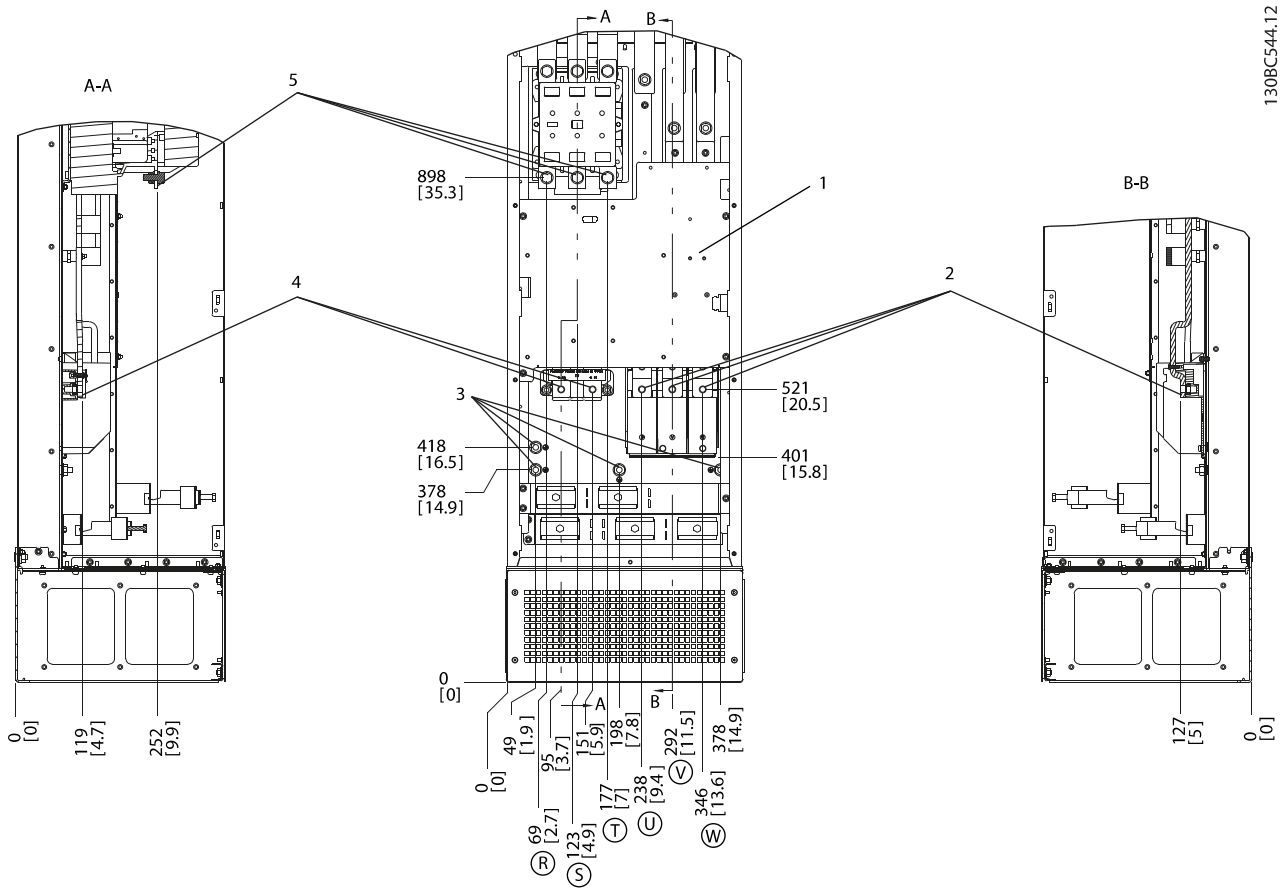


Abbildung 4.19 Oversized Wiring Cabinet, D7h



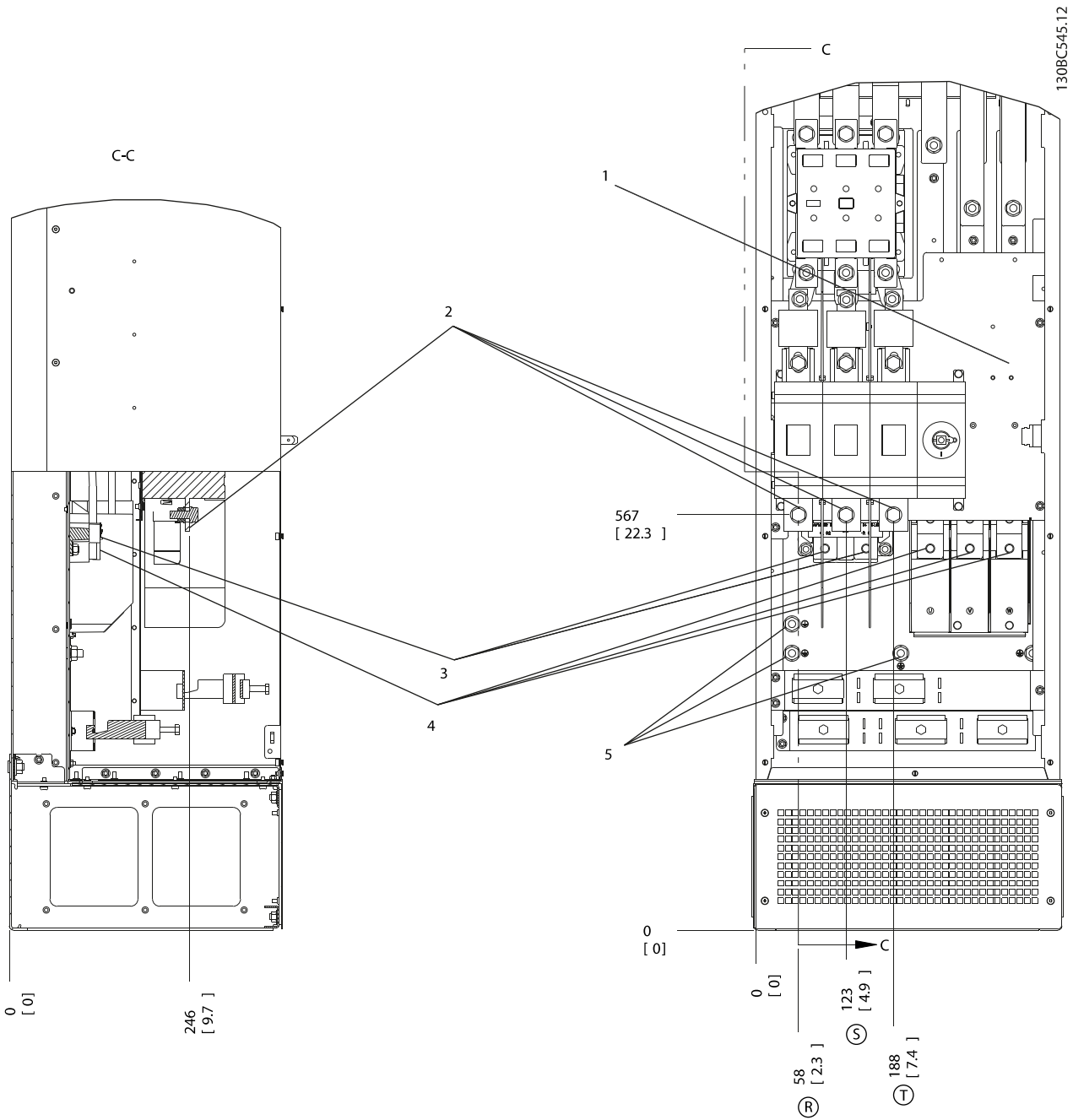
130BC544.12

4

1	TB6 Klemmenblock für Schütz	4	Bremsklemmen
2	Motorklemmen	5	Netzklemmen
3	Erdungsklemmen		

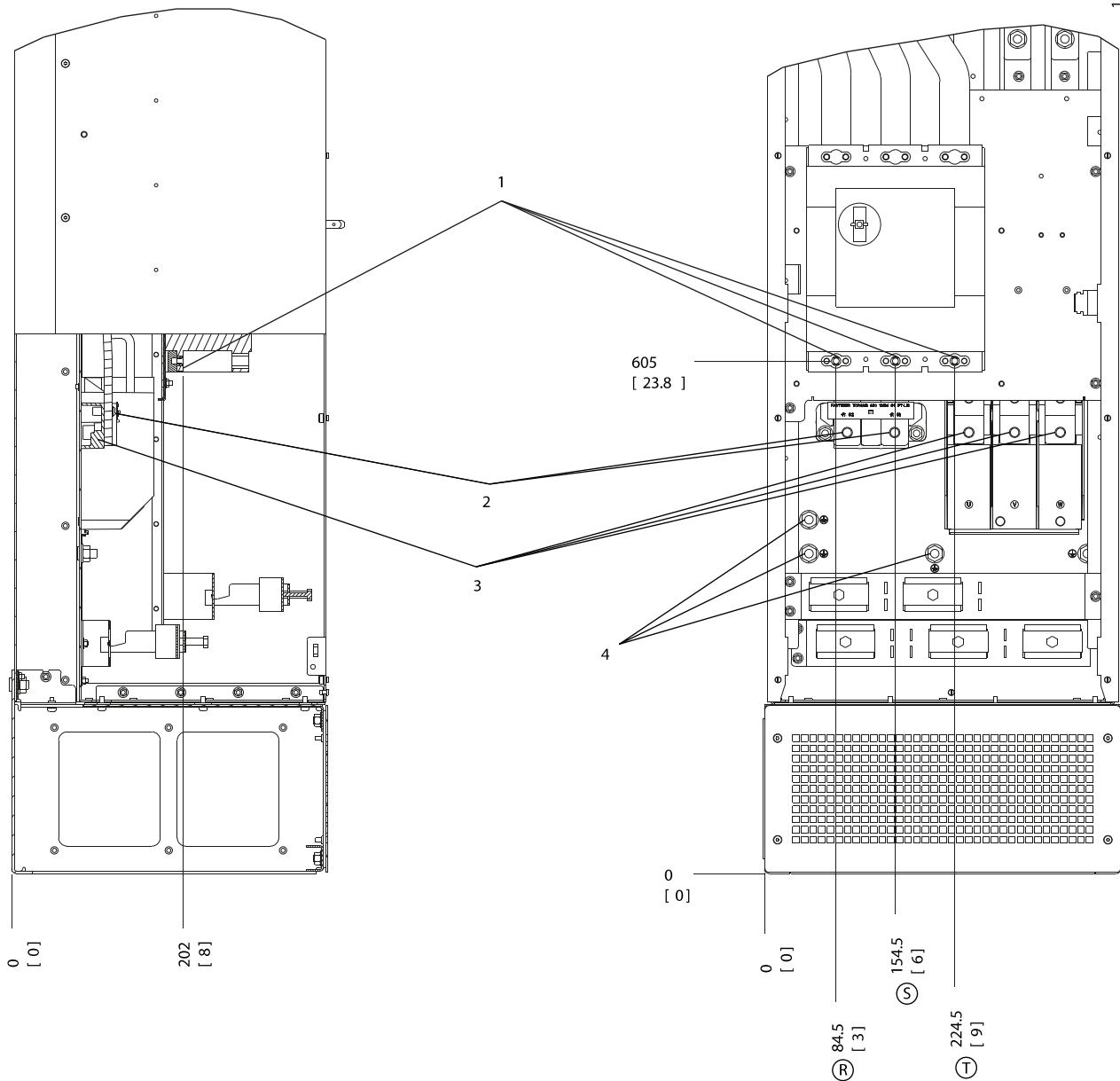
Abbildung 4.20 Anordnung der Klemmen, D8h mit Schützoption

4



1	TB6 Klemmenblock für Schütz	4	Motorklemmen
2	Netzklemmen	5	Erdungsklemmen
3	Bremsklemmen		

Abbildung 4.21 Anordnung der Klemmen, D8h mit Schütz- und Trennschaltoption



1	Netzklemmen	3	Motorklemmen
2	Bremsklemmen	4	Erdungsklemmen

Abbildung 4.22 Anordnung der Klemmen, D8h mit Leistungsschalterooption

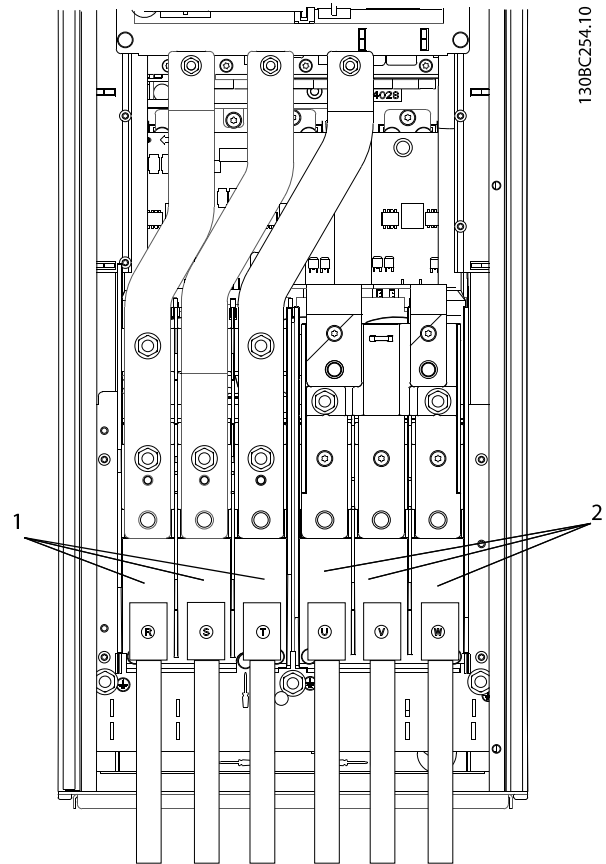


### 4.7 Netzanschluss

- Wählen Sie die Querschnitte der Kabel anhand des Eingangsstroms des Frequenzumrichters. Maximaler Kabelquerschnitt siehe Kapitel 8.1 Elektrische Daten.
- Befolgen Sie bezüglich der Kabelquerschnitte örtliche und nationale Vorschriften.

#### Vorgehensweise

1. Schließen Sie die 3 Phasen des Netzeingangs an die Klemmen R, S und T an (siehe Abbildung 4.23).
2. Schließen Sie je nach Konfiguration der Geräte die Eingangsleistung an die Netzeingangsklemmen oder den Netztrennschalter an.
3. Erden Sie das Kabel gemäß den Erdungsanweisungen in Kapitel 4.3 Erdung.
4. Versorgt ein IT-Netz, eine potenzialfreie Dreieckschaltung oder ein TT/TN-S-Netz mit geerdetem Zweig (geerdete Dreieckschaltung) den Frequenzumrichter, so stellen Sie *Parameter 14-50 EMV-Filter* auf [0] Aus. Durch diese Einstellung werden Beschädigungen des Zwischenkreises vermieden und die Erdungskapazität verringert.



1	Netzanschluss (R, S, T)
2	Motoranschluss (U, V, W)

Abbildung 4.23 Netzanschluss

### 4.8 Steuerkabel

- Trennen Sie die Steuerleitung von Hochspannungsbauteilen des Frequenzumrichters.
- Ist der Frequenzumrichter an einen Thermistor angeschlossen, müssen die Thermistorsteuerleitungen abgeschirmt und verstärkt/zweifach isoliert sein. Wir empfehlen eine 24-VDC-Versorgungsspannung.

## 4.8.1 Steuerklemmentypen

In *Abbildung 4.24* und *Abbildung 4.25* sind die entfernbaren Frequenzumrichteranschlüsse zu sehen. *Tabelle 4.1* und *Tabelle 4.3* fasst Klemmenfunktionen und Werkseinstellungen zusammen.

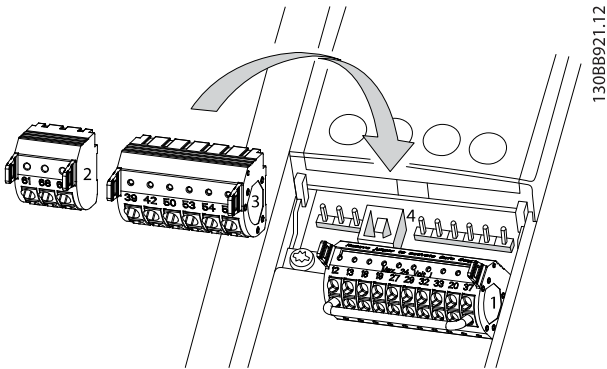


Abbildung 4.24 Anordnung der Steuerklemmen

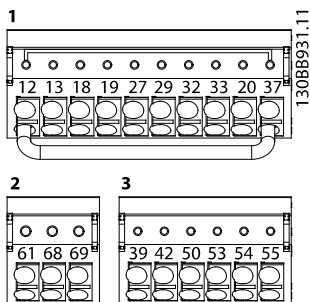


Abbildung 4.25 Klemmennummern

- Anschluss 1 stellt Folgendes bereit:
  - 4 programmierbare Digitaleingangsklemmen.
  - 2 zusätzliche Klemmen, die als Digitalein- oder -ausgang programmierbar sind
  - 24-V-DC-Versorgungsspannung
  - Optionale, kundenseitig bereitgestellte 24-V-DC-Spannung

WILO EFC verfügt außerdem über einen Digitaleingang für die Funktion Safe Torque Off (STO).

- Anschluss 2 Klemmen (+)68 und (-)69 sind für eine serielle RS-485-Kommunikationsverbindung bestimmt.
- Anschluss 3 stellt Folgendes bereit:
  - 2 Analogeingänge.
  - 1 Analogausgang.
  - 10-V-DC-Versorgungsspannung.

- Gemeinsame Kabel für Eingänge und Ausgang.

- Anschluss 4 ist ein USB-Anschluss zur Verwendung mit der MCT 10 Konfigurationssoftware.

Klemmenbeschreibung			
Anschluss	Parameter	Werkseinstellung	Beschreibung
<b>Digitaleingänge/-ausgänge</b>			
12, 13	-	+24 V DC	24 V DC-Versorgungsspannung für Digitaleingänge und externe Messwandler. Maximaler Ausgangsstrom von 200 mA für alle 24-V-Lasten.
18	Parameter 5-10 Klemme 18 Digital-eingang	[8] Start	Digitaleingänge.
19	Parameter 5-11 Klemme 19 Digital-eingang	[10] Reversierung	
32	Parameter 5-14 Klemme 32 Digital-eingang	[0] Ohne Funktion	
33	Parameter 5-15 Klemme 33 Digital-eingang	[0] Ohne Funktion	
27	Parameter 5-12 Klemme 27 Digital-eingang	[2] Motorfreilauf invers	Für Digitaleingang und -ausgang. In Werkseinstellung als Eingang definiert.
29	Parameter 5-13 Klemme 29 Digital-eingang	[14] Festdrehzahl JOG	
20	-	-	Bezugspotenzial für Digitaleingänge und 0-V-Potenzial für 24-V-Spannungsversorgung.
37	-	STO	Sicherer Eingang.

Tabelle 4.1 Klemmenbeschreibung Digitaleingänge/-ausgänge

Klemmenbeschreibung			
Anschluss	Parameter	Werkseinstellung	Beschreibung
<b>Analogeingänge/-ausgänge</b>			
39	-	-	Bezugspotential für Analogausgang.
42	Parameter 6-50 Klemme 42 Analogausgang	[0] Ohne Funktion	Programmierbarer Analogausgang. 0-20 mA oder 4-20 mA bei maximal 500 Ω.
50	-	+10 V DC	10 V DC Versorgungsspannung am Analogausgang für Potenziometer oder Thermistor. Maximal 15 mA.
53	Parametergruppe 6-1* Analogeingang 53	Sollwert	Analogeingang. Für Spannung oder Strom. Schalter A53 und A54 dienen zur Auswahl von Strom [mA] oder Spannung [V].
54	Parametergruppe 6-2* Analogeingang 54	Istwert	
55	-	-	Bezugspotenzial für Analogeingang

Tabelle 4.2 Klemmenbeschreibung Analogeingänge/-ausgänge

Klemmenbeschreibung			
Anschluss	Parameter	Werkseinstellung	Beschreibung
<b>Serielle Kommunikation</b>			
61	-	-	Integrierter RC-Filter für Kabelabschirmung. Dient NUR zum Anschluss der Abschirmung bei EMV-Problemen.
68 (+)	Parametergruppe 8-3* Ser. FC-Schnittst.	-	RS485-Schnittstelle. Ein Schalter auf der Steuerkarte dient zum Zuschalten des Abschlusswiderstands.
69 (-)	Parametergruppe 8-3* Ser. FC-Schnittst.	-	

Tabelle 4.3 Klemmenbeschreibung Serielle Schnittstelle

Klemmenbeschreibung			
Anschluss	Parameter	Werkseinstellung	Beschreibung
<b>Relais</b>			
01, 02, 03	Parameter 5-40 Relaisfunktion [0]	[0] Ohne Funktion	Wechselkontakt-Relaisausgang. Für Wechsel- oder Gleichspannung sowie ohmsche oder induktive Lasten.
	04, 05, 06	Parameter 5-40 Relaisfunktion [1]	

Tabelle 4.4 Klemmenbeschreibungen – Relais

**Zusätzliche Klemmen:**

- 2 Wechselkontakt-Relaisausgänge. Die Position der Ausgänge hängt von der Frequenzumrichter-konfiguration ab.
- Weitere Klemmen befinden sich an eingebauten optionalen Erweiterungsmodulen. Näheres finden Sie im Handbuch der Geräteoptionen.

**4.8.2 Verdrahtung der Steuerklemmen**

Steuerklemmenanschlüsse am Frequenzumrichter sind steckbar und ermöglichen so eine einfache Installation (siehe Abbildung 4.26).

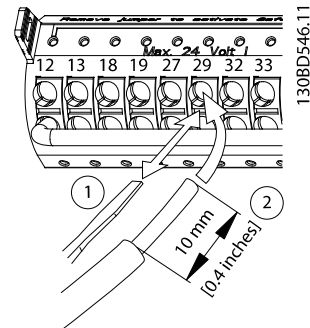


Abbildung 4.26 Anschluss der Steuerkabel

**HINWEIS**

Halten Sie die Steuerkabel möglichst kurz und verlegen Sie diese separat von Leistungskabeln.

1. Öffnen Sie den Kontakt, indem Sie einen kleinen Schraubendreher in die rechteckige Öffnung über dem entsprechenden Kontakt einführen und leicht nach oben drücken.
2. Führen Sie die abisolierte Steuerleitung in den Kontakt ein.
3. Entfernen Sie den Schraubendreher. Das Kabel ist nun in der Klemme befestigt.

4. Stellen Sie sicher, dass der Kontakt fest hergestellt ist. Lose Steuerleitungen können zu Fehlern oder einem Betrieb führen, der eine reduzierte Leistung erbringt.

Steuerkabelquerschnitte finden Sie unter *Kapitel 8.5 Kabelspezifikationen* und typische Beispiele für den Anschluss der Steuerkabel unter *Kapitel 6 Anwendungsbeispiele*.

### 4.8.3 Aktivierung des Motorbetriebs (Klemme 27)

Um den Frequenzumrichter in Werkseinstellung zu betreiben, benötigen Sie ggf. Drahtbrücken zwischen Klemme 12 (oder 13) und Klemme 27.

- Klemme 27 der Digitaleingänge ist auf den Empfang eines 24 V DC-Signals für externe Verriegelung ausgelegt.
- Kommt keine Verriegelungsvorrichtung zum Einsatz, schließen Sie eine Brücke zwischen Steuerklemme 12 (empfohlen) oder 13 und Klemme 27 an. Diese Verbindung liefert ein 24-V-DC-Signal an Klemme 27.
- Wenn die Statuszeile unten im LCP *AUTO FERN FREILAUF* anzeigt, ist der Frequenzumrichter betriebsbereit, es fehlt aber ein Eingangssignal an Klemme 27.
- Wenn werkseitig installierte Optionsmodule mit Klemme 27 verkabelt sind, entfernen Sie diese Kabel nicht.

#### **HINWEIS**

Der Frequenzumrichter kann nicht ohne Signal an Klemme 27 laufen, es sei denn, Sie programmieren Klemme 27 neu.

### 4.8.4 Auswahl Strom/Spannung (Schalter)

An den Analogeingangsklemmen 53 und 54 können Sie eine Spannung (0-10 V) oder einen Strom (0/4-20 mA) als Eingangssignal auswählen.

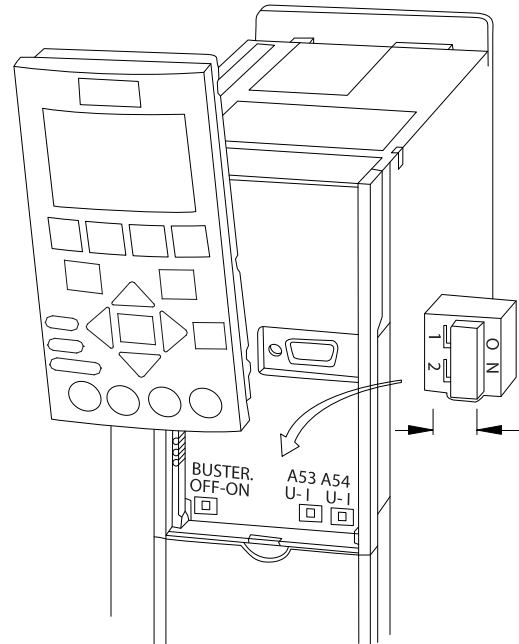
#### **Standard-Parametereinstellung:**

- Klemme 53: Drehzahlsollwertsignal ohne Rückführung (siehe *Parameter 16-61 AE 53 Modus*).
- Klemme 54: Istwertsignal mit Rückführung (siehe *Parameter 16-63 AE 54 Modus*).

#### **HINWEIS**

Trennen Sie vor einer Änderung der Schalterpositionen den Frequenzumrichter vom Netz.

1. Entfernen Sie das LCP (Local Control Panel) (siehe *Abbildung 4.27*).
2. Entfernen Sie jegliche optionale Ausrüstung zur Abdeckung der Schalter.
3. Stellen Sie die Schalter A53 und A54 zur Wahl des Signaltyps ein: U wählt Spannung, I wählt Strom.



130BD530.10

4

Abbildung 4.27 Lage der Schalter für die Klemmen 53 und 54

### 4.8.5 Safe Torque Off (STO)

Zur Ausführung der Funktion Safe Torque Off (STO) ist eine zusätzliche Verkabelung des Frequenzumrichters erforderlich. Nähere Informationen finden Sie in der *Bedienungsanleitung der Funktion Safe Torque Off (STO) für VLT® Frequency Converters*.

### 4.8.6 Konfiguration der seriellen Schnittstelle RS485

RS485 ist eine Zweileiter-Busschnittstelle, die mit einer busförmigen Netztopologie kompatibel ist. Sie umfasst folgenden Funktionen:

- Sie können entweder das Wilo FC- oder das Modbus RTU-Kommunikationsprotokoll, die intern im Frequenzumrichter vorhanden sind, verwenden.
- Sie können Funktionen extern über die Protokollsoftware und die RS485-Verbindung oder in Parametergruppe 8-\*\*\* *Opt./Schnittstellen* programmieren.
- Durch Auswahl eines bestimmten Kommunikationsprotokolls werden verschiedene Standardparametereinstellungen passend zu den

4

Spezifikationen dieses Protokolls geändert, sodass einige zusätzliche protokollspezifische Parameter verfügbar sind.

- Zur Bereitstellung zusätzlicher Kommunikationsprotokolle sind Optionskarten zum Einbau in den Frequenzumrichter erhältlich. Die Installations- und Betriebsanweisungen entnehmen Sie der Dokumentation der jeweiligen Optionskarte.
- Ein Schalter (BUS TER.) auf der Steuerkarte dient zum Zuschalten des Busabschlusswiderstands. Siehe *Abbildung 4.27*.

Führen Sie zur grundlegenden Konfiguration der seriellen Kommunikation die folgenden Schritte durch:

1. Schließen Sie das serielle RS485-Schnittstellenkabel an die Klemmen (+)68 und (-)69 an.
  - 1a Verwenden Sie ein abgeschirmtes serielles Schnittstellenkabel (empfohlen).
  - 1b Zur vorschriftsgemäßen Erdung siehe *Kapitel 4.3 Erdung*.
2. Wählen Sie die folgenden Parametereinstellungen:
  - 2a Den Protokolltyp in *Parameter 8-30 FC-Protokoll*.
  - 2b Die Frequenzumrichter-Adresse in *Parameter 8-31 Adresse*.
  - 2c Die Baudrate in *Parameter 8-32 Baudrate*.

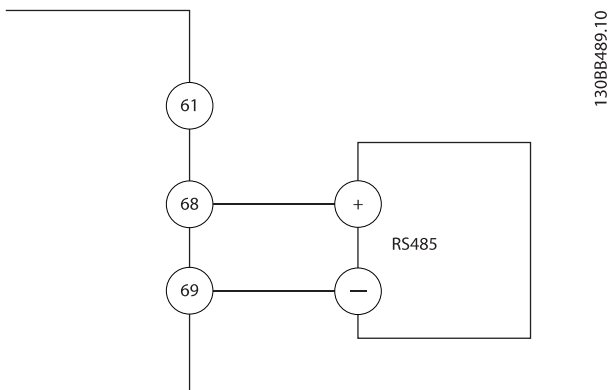


Abbildung 4.28 Schaltbild für serielle Kommunikation

### 4.9 Checkliste bei der Installation

Prüfen Sie die gesamte Anlage vor dem Anlegen von Netzspannung an das Gerät wie in *Tabelle 4.5* beschrieben. Markieren Sie die geprüften Punkte anschließend mit einem Haken.

Prüfpunkt	Beschreibung	<input checked="" type="checkbox"/>
Zusatzeinrichtungen	<ul style="list-style-type: none"> <li>Erfassen Sie Zusatzeinrichtungen, Schalter, Trennschalter oder Netzsicherungen bzw. Hauptschalter, die netz- oder motorseitig am Frequenzumrichter angeschlossen sein können. Stellen Sie sicher, dass diese Einrichtungen für einen Betrieb bei voller Drehzahl bereit sind.</li> <li>Überprüfen Sie Funktion und Installation von Sensoren, die Istwertsignale zum Frequenzumrichter senden.</li> <li>Entfernen Sie die Kondensatoren zur Leistungsfaktorkorrektur am Motor.</li> <li>Stellen Sie alle Kondensatoren zur Leistungsfaktorkorrektur an der Netzseite ein und stellen Sie sicher, dass diese verdrosselt sind.</li> </ul>	
Kabelführung	<ul style="list-style-type: none"> <li>Stellen Sie sicher, dass Sie Motorkabel und Steuerleitungen getrennt oder in 3 separaten Metall-Installationsrohren verlegen oder geschirmte Kabel zur Vermeidung von Hochfrequenzstörungen verwenden.</li> </ul>	
Steuerleitungen	<ul style="list-style-type: none"> <li>Prüfen Sie, ob Kabel gebrochen oder beschädigt sind und ob lose Verbindungen vorliegen.</li> <li>Stellen Sie zur Gewährleistung der Störfestigkeit sicher, dass Steuerleitungen getrennt von Netz- und Motorkabeln verlaufen.</li> <li>Prüfen Sie den Stellbereich der Signale.</li> </ul> <p>Wir empfehlen die Verwendung von abgeschirmten Kabeln oder Kabeln mit verdrehten Aderpaaren. Stellen Sie sicher, dass die Abschirmung richtig abgeschlossen ist.</p>	
Abstand zur Kühlluftzirkulation	<ul style="list-style-type: none"> <li>Stellen Sie sicher, dass für eine ausreichende Luftzirkulation entsprechende Freiräume über und unter dem Frequenzumrichter vorhanden sind, siehe <i>Kapitel 3.3 Montage</i>.</li> </ul>	
Umgebungsbedingungen	<ul style="list-style-type: none"> <li>Überprüfen Sie, dass die Anforderungen für die Umgebungsbedingungen erfüllt sind.</li> </ul>	
Sicherungen und Trennschalter	<ul style="list-style-type: none"> <li>Stellen Sie sicher, dass die richtigen Sicherungen oder Trennschalter eingebaut sind.</li> <li>Prüfen Sie, dass alle Sicherungen fest eingesetzt und in einem betriebsfähigen Zustand sowie alle Trennschalter geöffnet sind.</li> </ul>	
Erdung	<ul style="list-style-type: none"> <li>Prüfen Sie, dass die Anlage eine Erdverbindung besitzt und die Kontakte fest angezogen sind und keine Oxidation aufweisen.</li> <li>Eine Erdung an Kabelkanälen oder eine Montage der Rückwand an einer Metallfläche stellen keine ausreichende Erdung dar.</li> </ul>	
Netz- und Motorkabel	<ul style="list-style-type: none"> <li>Prüfen Sie, ob alle Kontakte fest angeschlossen sind.</li> <li>Stellen Sie sicher, dass Motor- und Netzkabel in getrennten Installationsrohren verlegt sind oder getrennte abgeschirmte Kabel verwendet werden.</li> </ul>	
Schaltschrankinnenraum	<ul style="list-style-type: none"> <li>Stellen Sie sicher, dass das Innere des Frequenzumrichters frei von Schmutz, Metallspänen, Feuchtigkeit und Korrosion ist.</li> <li>Prüfen Sie, dass das Gerät auf einer unlackierten Metalloberfläche montiert ist.</li> </ul>	
Schalter	<ul style="list-style-type: none"> <li>Stellen Sie sicher, dass alle Schalter und Trennschalter in der richtigen Schaltposition sind.</li> </ul>	
Vibrationen	<ul style="list-style-type: none"> <li>Stellen Sie sicher, dass der Frequenzumrichter je nach Anforderung stabil montiert ist oder bei Bedarf Dämpferbefestigungen verwendet werden.</li> <li>Prüfen Sie, ob übermäßige Vibrationen vorhanden sind.</li> </ul>	

Tabelle 4.5 Checkliste bei der Installation

**⚠ VORSICHT****POTENZIELLE GEFAHR IM FALLE EINES INTERNEN FEHLERS**

Es besteht Verletzungsgefahr, wenn Sie den Frequenzumrichter nicht ordnungsgemäß schließen.

- Vor dem Einschalten des Stroms müssen Sie sicherstellen, dass alle Sicherheitsabdeckungen eingesetzt und sicher befestigt sind.

## 5 Inbetriebnahme

### 5.1 Sicherheitshinweise

Allgemeine Sicherheitshinweise finden Sie in *Kapitel 2 Sicherheit*.

#### **⚠️ WARNUNG**

##### **HOCHSPANNUNG**

**Bei Anschluss an das Versorgungsnetz führen Frequenzumrichter Hochspannung. Erfolgen Installation, Inbetriebnahme und Wartung nicht durch qualifiziertes Personal, kann dies zu schweren Verletzungen oder sogar zum Tod führen!**

- **Ausschließlich qualifiziertes Personal darf Installation, Inbetriebnahme und Wartung vornehmen.**

##### **Vor dem Anlegen der Netzversorgung:**

1. Stellen Sie sicher, dass an den Eingangsklemmen L1 (91), L2 (92) und L3 (93) keine Spannung zwischen zwei Phasen sowie zwischen den Phasen und Masse vorliegt.
2. Stellen Sie sicher, dass an den Ausgangsklemmen 96 (U), 97 (V) und 98 (W) keine Spannung zwischen zwei Phasen sowie zwischen den Phasen und Masse vorliegt.
3. Prüfen Sie den korrekten Motoranschluss durch Messen der  $\Omega$ -Werte an U-V (96-97), V-W (97-98) und W-U (98-96).
4. Prüfen Sie die ordnungsgemäße Erdung von Frequenzumrichter und Motor.
5. Prüfen Sie die Klemmen des Frequenzumrichters auf lose Anschlüsse.
6. Überprüfen Sie, dass alle Kabelverschraubungen festgezogen sind.
7. Die Netzspannung zum Frequenzumrichter muss AUS und freigeschaltet sein. Über die Trennschalter am Frequenzumrichter können Sie die Eingangsspannung NICHT trennen.
8. Prüfen Sie, ob die Versorgungsspannung mit der Nennspannung von Frequenzumrichter und Motor übereinstimmt.
9. Schließen Sie die Tür ordnungsgemäß.

### 5.2 Anlegen der Netzversorgung

Legen Sie unter Verwendung der folgenden Schritte Spannung an den Frequenzumrichter an:

1. Stellen Sie sicher, dass die Abweichung in der Eingangsspannungssymmetrie höchstens  $\pm 3\%$  beträgt. Ist dies nicht der Fall, so korrigieren Sie die Asymmetrie der Eingangsspannung, bevor Sie fortfahren. Wiederholen Sie dieses Verfahren nach der Spannungskorrektur.
2. Stellen Sie sicher, dass die Verkabelung optionaler Geräte dem Zweck der Anlage entspricht.
3. Stellen Sie sicher, dass alle Bedienvorrichtungen auf AUS stehen. Schließen Sie alle Gehäusetüren und sorgen Sie dafür, dass alle Abdeckungen sicher befestigt sind.
4. Legen Sie die Netzversorgung an den Frequenzumrichter an. Starten Sie den Frequenzumrichter NOCH NICHT. Stellen Sie bei Frequenzumrichtern mit Trennschaltern diese auf EIN, um die Netzversorgung am Frequenzumrichter anzulegen.

### 5.3 Betrieb des Local Control Panels (LCP)

#### 5.3.1 LCP Bedieneinheit

Die Bedieneinheit (LCP) ist die Displayeinheit mit integriertem Tastenfeld an der Vorderseite des Frequenzumrichters.

##### **Die LCP verfügt über verschiedene Funktionen für Benutzer:**

- Start, Stopp und Regelung der Drehzahl bei Hand-Steuerung
- Zeigen Sie Betriebsdaten, Zustand, Warn- und Alarmmeldungen an.
- Programmieren Sie Frequenzumrichterfunktionen.
- Quittieren Sie den Frequenzumrichter nach einem Fehler manuell, wenn automatisches Quittieren inaktiv ist.

Als Option ist ebenfalls ein numerisches LCP (LCP 101) erhältlich. Die LCP 101 funktioniert ähnlich wie die grafische LCP. Angaben zur Bedienung der LCP 101 finden Sie im *Programmierhandbuch*.



**HINWEIS**

Installieren Sie zur Inbetriebnahme per PC die MCT 10 Konfigurationssoftware. Die Software steht als Download (Basisversion) oder zur Bestellung (erweiterte Version, Bestellnummer 130B1000) zur Verfügung. Wenden Sie sich für Service und Support an Ihren örtlichen Wilo Händler.

5.3.2 Inbetriebnahmemeldung

**HINWEIS**

Bei der Inbetriebnahme zeigt die LCP die Meldung **INITIALISIERUNG** an. Wenn diese Meldung nicht mehr angezeigt wird, ist der Frequenzumrichter betriebsbereit. Das Hinzufügen oder Entfernen von Optionen kann die Inbetriebnahme verzögern.

5.3.3 Aufbau des LCP

Das LCP ist in vier Funktionsbereiche unterteilt (siehe Abbildung 5.1).

- A. Displaybereich
- B. Menütasten am Display
- C. Navigationstasten und Anzeigeleuchten (LED)
- D. Bedientasten und Quittieren (Reset)

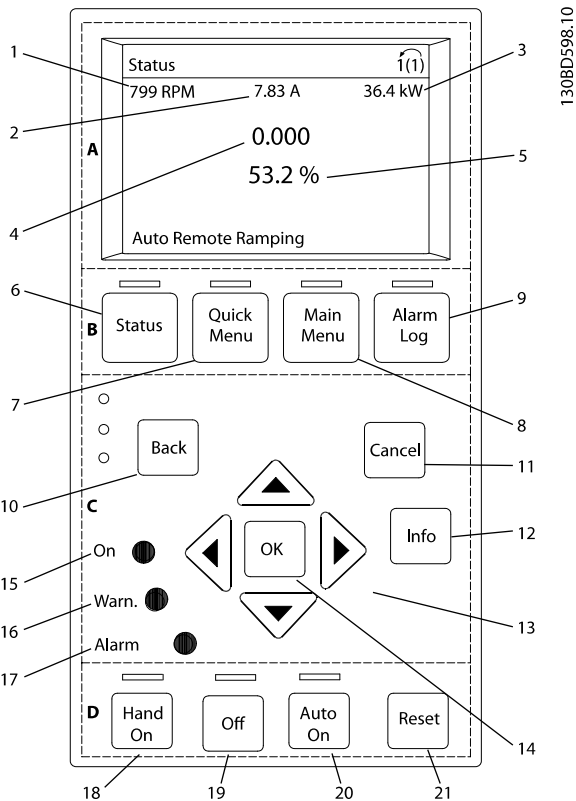


Abbildung 5.1 Bedieneinheit (LCP)

**A. Displaybereich**

Das Display ist aktiviert, wenn Netzspannung, eine DC-Bus-Zwischenkreisklemme oder eine externe 24 V DC-Versorgung den Frequenzumrichter mit Spannung versorgt.

Sie können die am LCP angezeigten Informationen an die jeweilige Anwendung anpassen. Wählen Sie die Optionen im *Quick-Menü Q3-13 Displayeinstellungen* aus.

Display	Parameternummer	Werkseinstellung
1	0-20	Drehzahl [UPM]
2	0-21	Motorstrom
3	0-22	Leistung [kW]
4	0-23	Frequenz
5	0-24	Sollwert [%]

Tabelle 5.1 Legende für Abbildung 5.1, Displaybereich

**B. Menütasten am Display**

Die Menütasten dienen zum Zugriff auf Menüs zur Parametereinstellung, zur Änderung der Statusanzeige im Normalbetrieb und zur Anzeige von Einträgen im Fehlerpeicher.

	Taste	Funktion
6	Status	Diese Taste zeigt Betriebsinformationen an.
7	Quick-Menü	Dieses Menü bietet schnellen Zugang zu Parametern zur Programmierung für die erste Inbetriebnahme und zu vielen detaillierten Anwendungshinweisen.
8	Hauptmenü	Dient zum Zugriff auf alle Parameter.
9	Fehlerpeicher	Zeigt eine Liste aktueller Warnungen, der letzten 10 Alarme und den Wartungsspeicher.

Tabelle 5.2 Legende für Abbildung 5.1, Menütasten am Display

**C. Navigationstasten und Kontrollleuchten (LED)**

Die Navigationstasten dienen zum Navigieren durch die Programmierfunktionen und zum Bewegen des Display-cursors. Die Navigationstasten ermöglichen zudem eine Drehzahlregelung im Handbetrieb (Ortsteuerung). In diesem Bereich befinden sich darüber hinaus drei Frequenzumrichter-Statusanzeigen (LED) zur Anzeige des Zustands.

	Taste	Funktion
10	Back	Bringt Sie zum vorherigen Schritt oder zur vorherigen Liste in der Menüstruktur zurück.
11	Cancel	Macht die letzte Änderung oder den letzten Befehl rückgängig, solange der Anzeigemodus sich nicht geändert hat.
12	Info	Zeigt Informationen zur angezeigten Funktion an.
13	Navigations-tasten	Navigieren Sie mit Hilfe der vier Navigationstasten zwischen den verschiedenen Optionen in den Menüs.

	Taste	Funktion
14	OK	Nutzen Sie diese Taste, um auf Parametergruppen zuzugreifen oder die Wahl eines Parameters zu bestätigen.

Tabelle 5.3 Legende für *Abbildung 5.1*, Navigationstasten

	Anzeige	LED	Funktion
15	On	Grün	Die On-LED leuchtet, wenn Netzspannung, eine DC-Bus-Zwischenkreisklemme oder eine externe 24-V-DC-Versorgung den Frequenzumrichter mit Spannung versorgen.
16	Warnung	Gelb	Die gelbe WARN-LED leuchtet auf, wenn eine Warnung auftritt. Im Display erscheint zusätzlich ein Text, der das Problem angibt.
17	Alarm	Rot	Die rote Alarm-LED blinkt bei einem Fehlerzustand. Im Display erscheint zusätzlich ein Text, der den Alarm näher spezifiziert.

Tabelle 5.4 Legende für *Abbildung 5.1*, Anzeigeleuchten (LED)

**D. Bedientasten und Quittieren (Reset).**

Die Bedientasten befinden sich unten am LCP.

	Taste	Funktion
18	Hand On	Drücken Sie diese Taste, um den Frequenzumrichter im Handbetrieb (Ort-Steuerung) zu starten. <ul style="list-style-type: none"> <li>Ein externes Stoppsignal über Steuerungssignale oder serielle Kommunikation hebt den Handbetrieb auf.</li> </ul>
19	Off	Stoppt den angeschlossenen Motor, schaltet jedoch nicht die Spannungsversorgung zum Frequenzumrichter ab.
20	Auto On	Diese Taste versetzt das System in den Fernbetrieb (Autobetrieb). <ul style="list-style-type: none"> <li>Sie reagiert auf einen externen Startbefehl über Steuerklemmen oder serielle Kommunikation.</li> </ul>
21	Zurücksetzen	Diese Taste dient dazu, den Frequenzumrichter nach Behebung eines Fehlers manuell zurückzusetzen.

Tabelle 5.5 Legende für *Abbildung 5.1*, Bedientasten und Quittieren (Reset)

**HINWEIS**

Stellen Sie den Displaykontrast durch Drücken der Taste [Status] und der Pfeiltasten [▲]/[▼] ein.

**5.3.4 Parametereinstellungen**

Um die richtige Programmierung für Anwendungen zu erhalten, müssen Sie häufig Funktionen in mehreren verwandten Parametern einstellen. Weitere Informationen zu den Parametern finden Sie in *Kapitel 9.2 Aufbau der Parametermenüs*.

Programmierdaten speichert der Frequenzumrichter im internen Speicher.

- Laden Sie die Daten zur Sicherung in den LCP-Speicher.
- Schließen Sie das LCP zum Laden von Daten auf einen anderen Frequenzumrichter an dieses Gerät an und laden Sie die gespeicherten Einstellungen herunter.
- Bei der Wiederherstellung von Werkseinstellungen werden die im Speicher des LCP gespeicherten Daten nicht geändert.

**5.3.5 Daten auf das/vom LCP hochladen/ herunterladen**

1. Drücken Sie die [Off]-Taste, um den Motor zu stoppen, bevor Sie Daten laden oder speichern.
2. Drücken Sie auf [Main Menu] *Parameter 0-50 LCP-Kopie* und anschließend auf [OK].
3. Wählen Sie [1] *Speichern in LCP* zum Hochladen der Daten auf das LCP oder [2] *Alle von LCP* zum Herunterladen der Daten vom LCP.
4. Drücken Sie [OK]. Sie können den Upload- oder Download-Vorgang an einem Statusbalken verfolgen.
5. Drücken Sie auf [Hand on] oder [Auto on], um zum Normalbetrieb zurückzukehren.

**5.3.6 Ändern von Parametereinstellungen**

Sie können die Parametereinstellungen durch Drücken von *Quick Menu* oder *Main Menu* aufrufen und ändern. Über die Taste *Quick Menu* erhalten Sie nur Zugriff auf eine begrenzte Anzahl von Parametern.

1. Drücken Sie die Taste [Quick Menu] oder [Main Menu] am LCP.
2. Verwenden Sie die Tasten [▲] [▼], um durch die Parametergruppen zu navigieren.
3. Drücken Sie [OK], um eine Parametergruppe auszuwählen.
4. Verwenden Sie die Tasten [▲] [▼], um durch die Parametergruppen zu navigieren.
5. Drücken Sie zur Auswahl eines Parameters [OK].

6. Drücken Sie [▲] [▼], um den Wert einer Parametereinstellung zu ändern.
7. Drücken Sie auf die Tasten [◀] [▶], um die Stelle bei der Eingabe eines dezimalen Parameters zu wechseln.
8. Drücken Sie [OK], um die Änderung zu akzeptieren.
9. Drücken Sie zweimal [Back], um zum Menü *Status* zu wechseln, oder drücken Sie [Main Menu], um das Hauptmenü zu öffnen.

### Änderungen anzeigen

*Quick Menu Q5 - Liste geändert. Param.* listet alle Parameter auf, die von der Werkseinstellung abweichen.

- Die Liste zeigt nur Parameter, die im aktuellen Programm-Satz geändert wurden.
- Parameter, die auf die Werkseinstellung zurückgesetzt wurden, werden nicht aufgelistet.
- Die Meldung *Empty* zeigt an, dass keine Parameter geändert wurden.

### 5.3.7 Wiederherstellen der Werkseinstellungen

#### **HINWEIS**

Bei der Wiederherstellung der Werkseinstellungen besteht die Gefahr eines Datenverlustes von Programmierung, Motordaten, Lokalisierung und Überwachung. Speichern Sie die Daten für eine Datensicherung vor der Initialisierung im LCP.

Die Initialisierung des Frequenzumrichters stellt die Standard-Parametereinstellungen wieder her. Eine Initialisierung ist über *Parameter 14-22 Betriebsart* (empfohlen) oder manuell möglich.

- Die Initialisierung über *Parameter 14-22 Betriebsart* ändert keine Einstellungen des Frequenzumrichters wie Betriebsstunden, über die serielle Schnittstelle gewählte Optionen, Einstellungen im Benutzer-Menü, Fehlerspeicher, Alarm Log und weitere Überwachungsfunktionen.
- Eine manuelle Initialisierung löscht alle Daten zu Motor, Programmierung, Lokalisierung und Überwachung und stellt die Werkseinstellungen wieder her.

#### Empfohlene Initialisierung über *Parameter 14-22 Betriebsart*

1. Drücken Sie zweimal auf [Main Menu], um auf Parameter zuzugreifen.
2. Navigieren Sie zu *Parameter 14-22 Betriebsart* und drücken Sie auf [OK].

3. Wählen Sie [2] *Initialisierung* aus und drücken Sie auf [OK].
4. Schalten Sie den Frequenzumrichter spannungslos und warten Sie, bis das Display erlischt.
5. Legen Sie die Netzversorgung an den Frequenzumrichter an.

Die Werkseinstellungen der Parameter werden während der Inbetriebnahme wiederhergestellt. Das Wiederherstellen kann etwas länger dauern als normal.

1. *Alarm 80, Frequenzumrichter auf Werkseinstellung initialisiert* wird angezeigt.
2. Mit [Reset] kehren Sie zum normalen Betrieb zurück.

#### Manuelles Initialisierungsverfahren

1. Schalten Sie den Frequenzumrichter spannungslos und warten Sie, bis das Display erlischt.
2. Halten Sie [Status], [Main Menu] und [OK] gleichzeitig gedrückt und legen Sie Strom an das Gerät an. Halten Sie die Tasten ca. 5 Sek. oder bis bis zu einem hörbaren Klicken und dem Starten des Lüfters gedrückt.

Die Initialisierung stellt die Werkseinstellungen der Parameter während der Inbetriebnahme wieder her. Das Wiederherstellen kann etwas länger dauern als normal.

Die manuelle Initialisierung setzt die folgenden Frequenzumrichterinformationen nicht zurück:

- *Parameter 15-00 Betriebsstunden*
- *Parameter 15-03 Anzahl Netz-Ein*
- *Parameter 15-04 Anzahl Übertemperaturen*
- *Parameter 15-05 Anzahl Überspannungen*

## 5.4 Grundlegende Programmierung

### 5.4.1 Inbetriebnahme mit SmartStart

Der SmartStart-Assistent ermöglicht die schnelle Konfiguration von grundlegenden Motor- und Anwendungsparametern.

- SmartStart startet nach der ersten Netzeinschaltung oder einer Initialisierung des Frequenzumrichters automatisch.
- Befolgen Sie die Anweisungen auf dem Bildschirm, um die Inbetriebnahme des Frequenzumrichters abzuschließen. Aktivieren Sie SmartStart immer durch Auswahl von *Quick-Menü Q4 - SmartStart*.
- Informationen zur Inbetriebnahme ohne den SmartStart-Assistenten finden Sie in *Kapitel 5.4.2 Inbetriebnahme über [Main Menu]* oder im *Programmierhandbuch*.

**HINWEIS**

Für die SmartStart-Konfiguration sind Motordaten erforderlich. Die erforderlichen Daten können Sie in der Regel auf dem Motor-Typenschild ablesen.

5.4.2 Inbetriebnahme über [Main Menu]

Die empfohlenen Parametereinstellungen sind lediglich für die Inbetriebnahme und eine erste Funktionsprüfung bestimmt. Anwendungseinstellungen können abweichen.

Geben Sie die Daten ein, während die Netzspannung am Frequenzumrichter EIN, jedoch noch keine Funktion des Frequenzumrichters aktiviert ist.

1. Drücken Sie die Taste [Main Menu] am LCP.
2. Navigieren Sie mit den Navigationstasten zu *Parametergruppe 0-\*\* Betrieb/Display*, und drücken Sie auf [OK].

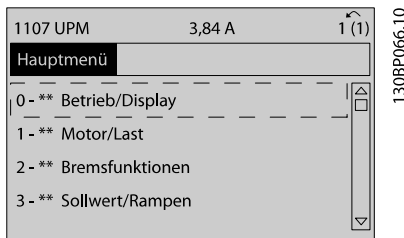


Abbildung 5.2 Hauptmenü

3. Navigieren Sie mit den Navigationstasten zu *Parametergruppe 0-0\* Grundeinstellungen*, und drücken Sie auf [OK].

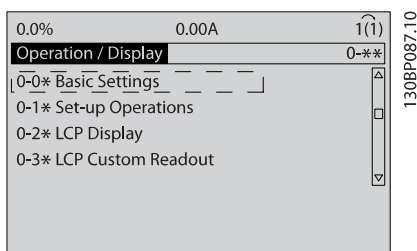


Abbildung 5.3 Betrieb/Display

4. Navigieren Sie mit den Navigationstasten zu *Parameter 0-03 Ländereinstellungen* und drücken Sie auf [OK].

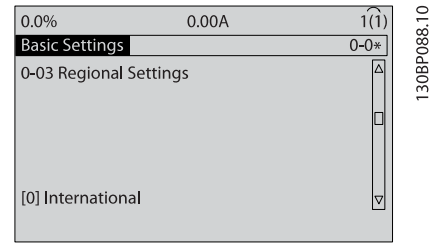


Abbildung 5.4 Grundeinstellungen

5. Wählen Sie mit Hilfe der Navigationstasten die zutreffende Option *[0] International* oder *[1] Nordamerika* und drücken Sie auf [OK]. (Diese Auswahl ändert die Werkseinstellungen für eine Reihe von grundlegenden Parametern).
6. Drücken Sie die Taste [Main Menu] am LCP.
7. Navigieren Sie mit den Navigationstasten zu *Parameter 0-01 Sprache*.
8. Wählen Sie die Sprache und drücken Sie auf [OK].
9. Wenn zwischen den Steuerklemmen 12 und 27 eine Drahtbrücke angebracht ist, belassen Sie *Parameter 5-12 Klemme 27 Digitaleingang* auf Werkseinstellung. Wählen Sie andernfalls in *Parameter 5-12 Klemme 27 Digitaleingang [0] Keine Funktion*.
10. Nehmen Sie die anwendungsspezifischen Einstellungen in den folgenden Parametern vor:
  - 10a *Parameter 3-02 Minimaler Sollwert*.
  - 10b *Parameter 3-03 Maximaler Sollwert*.
  - 10c *Parameter 3-41 Rampenzeit Auf 1*.
  - 10d *Parameter 3-42 Rampenzeit Ab 1*.
  - 10e *Parameter 3-13 Sollwertvorgabe*.  
Verknüpft mit Hand/Auto Ort Fern.

5.5 Überprüfung der Motordrehung

Sie können die Drehrichtung durch Vertauschen von zwei Phasen im Motorkabel oder durch Ändern der Einstellung von *Parameter 4-10 Motor Drehrichtung* ändern.

- Klemme U/T1/96 angeschlossen an Phase U.
- Klemme V/T2/97 angeschlossen an Phase V.
- Klemme W/T3/98 angeschlossen an Phase W.

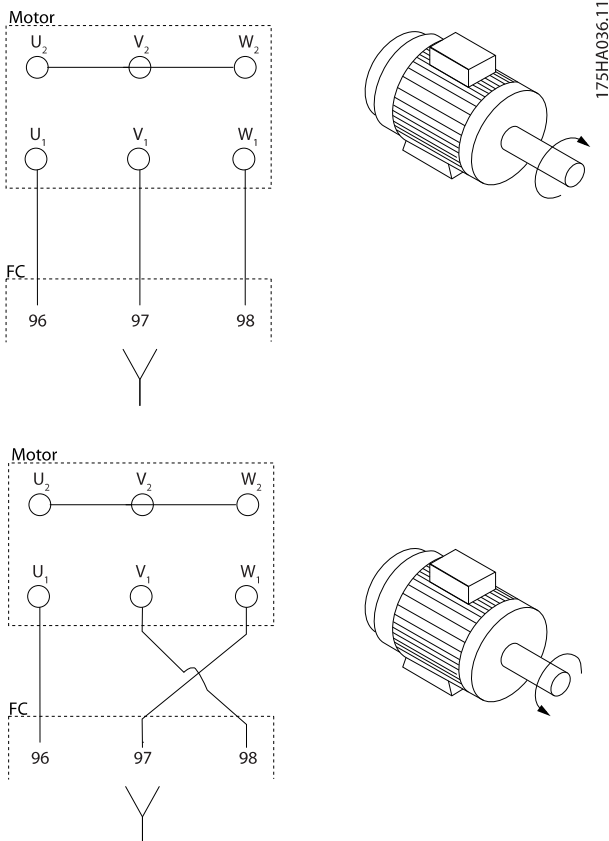


Abbildung 5.5 Verdrahtung zur Änderung der Motordrehrichtung

Führen Sie eine Motordrehrichtungsprüfung über *Parameter 1-28 Motordrehrichtungsprüfung* und die am Display gezeigten Schritte durch.

### 5.6 Prüfung der Ort-Steuerung

1. Drücken Sie die [Hand On]-Taste, um einen Handstart-Befehl am Frequenzumrichter durchzuführen.
2. Drücken Sie [▲], um den Frequenzumrichter auf volle Drehzahl zu beschleunigen. Eine Bewegung des Cursors links vom Dezimalpunkt führt zu schnelleren Änderungen des Eingangs.
3. Achten Sie darauf, ob Beschleunigungsprobleme auftreten.
4. Drücken Sie [Off]. Achten Sie darauf, ob Verzögerungsprobleme auftreten.

Bei Beschleunigungs- oder Verzögerungsproblemen siehe *Kapitel 7.7 Fehlersuche und -behebung*. Informationen zum Zurücksetzen des Frequenzumrichters nach einer Abschaltung finden Sie unter *Kapitel 7.6 Warnungen und Alarmmeldungen*.

### 5.7 Systemstart

Vor der Durchführung der in diesem Abschnitt beschriebenen Inbetriebnahme müssen Verdrahtung der Anwendung und Anwendungsprogrammierung abgeschlossen sein. Das folgende Verfahren wird nach erfolgter Anwendungskonfiguration empfohlen.

1. Drücken Sie auf [Auto on].
2. Legen Sie einen externen Startbefehl an.
3. Stellen Sie den Drehzahlsollwert über den Drehzahlbereich ein.
4. Entfernen Sie den externen Startbefehl.
5. Überprüfen Sie die Geräusch- und Vibrationspegel des Motors, um zu gewährleisten, dass das System wie vorgesehen arbeitet.

Informationen zu Warn- oder Alarmmeldungen finden Sie in *Kapitel 7.6 Warnungen und Alarmmeldungen*.

## 6 Anwendungsbeispiele

### 6.1 Einführung

Die Beispiele in diesem Abschnitt sollen als Schnellreferenz für häufige Anwendungen dienen.

- Parametereinstellungen sind die regionalen Werkseinstellungen, sofern nicht anders angegeben (in *Parameter 0-03 Ländereinstellungen* ausgewählt).
- Neben den Zeichnungen sind die Parameter für die Klemmen und ihre Einstellungen aufgeführt.
- Wenn Schaltereinstellungen für die Analogklemmen A53 und A54 erforderlich sind, werden diese ebenfalls dargestellt.

#### **HINWEIS**

Um den Frequenzumrichter mit der optionalen Funktion „Safe Torque Off“ (STO) in Werkseinstellung zu betreiben, benötigen Sie ggf. Drahtbrücken zwischen Klemme 12 (oder 13) und Klemme 37.

### 6.2 Anwendungsbeispiele

#### 6.2.1 Automatische Motoranpassung (AMA)

		Parameter	
FC		Funktion	Einstellung
+24 V	12	Parameter 1-29 Autom. Motoranpassung	[1] Komplette AMA
+24 V	13		
D IN	18		
D IN	19	Parameter 5-12 Klemme 27 Digitaleingang	[2]* Motorfreilauf invers
COM	20		
D IN	27		
D IN	29	* = Werkseinstellung	
D IN	32	<b>Hinweise/Anmerkungen:</b> Sie müssen Parametergruppe 1-2* Motordaten entsprechend dem Motor einstellen. DIN 37 ist eine Option.	
D IN	33		
D IN	37		
+10 V	50		
A IN	53		
A IN	54		
COM	55		
A OUT	42		
COM	39		

Tabelle 6.1 AMA mit angeschlossener Kl. 27

		Parameter	
FC		Funktion	Einstellung
+24 V	12	Parameter 1-29 Autom. Motoranpassung	[1] Komplette AMA
+24 V	13		
D IN	18		
D IN	19	Parameter 5-12 Klemme 27 Digitaleingang	[0] Ohne Funktion
COM	20		
D IN	27		
D IN	29	* = Werkseinstellung	
D IN	32	<b>Hinweise/Anmerkungen:</b> Sie müssen Parametergruppe 1-2* Motordaten entsprechend dem Motor einstellen. DIN 37 ist eine Option.	
D IN	33		
D IN	37		
+10 V	50		
A IN	53		
A IN	54		
COM	55		
A OUT	42		
COM	39		

Tabelle 6.2 AMA ohne angeschlossene Kl. 27

#### 6.2.2 Drehzahl

		Parameter	
FC		Funktion	Einstellung
+10 V	50	Parameter 6-10 Klemme 53 Skal. Min.Spannung	0,07 V
A IN	53		
A IN	54		
COM	55	Parameter 6-11 Klemme 53 Skal. Max.Spannung	10 V*
A OUT	42		
COM	39		
		* = Werkseinstellung	
		<b>Hinweise/Anmerkungen:</b> DIN 37 ist eine Option.	

Tabelle 6.3 Analoger Drehzahlsollwert (Spannung)

FC	Parameter	
	Funktion	Einstellung
	Parameter 6-12 Klemme 53 Skal. Min.Strom	4 mA*
	Parameter 6-13 Klemme 53 Skal. Max.Strom	20 mA*
	Parameter 6-14 Klemme 53 Skal. Min.-Soll/Istwert	0 Hz
	Parameter 6-15 Klemme 53 Skal. Max.-Soll/Istwert	50 Hz
	* = Werkseinstellung	
<b>Hinweise/Anmerkungen:</b> DIN 37 ist eine Option.		

Tabelle 6.4 Analoger Drehzahlsollwert (Strom)

FC	Parameter	
	Funktion	Einstellung
	Parameter 5-10 Klemme 18 Digitaleingang	[8]* Start
	Parameter 5-12 Klemme 27 Digitaleingang	[19] Sollw. speich.
	Parameter 5-13 Klemme 29 Digitaleingang	[21] Drehzahl auf
	Parameter 5-14 Klemme 32 Digitaleingang	[22] Drehzahl ab
	* = Werkseinstellung	
<b>Hinweise/Anmerkungen:</b> DIN 37 ist eine Option.		

Tabelle 6.6 Drehzahlkorrektur auf/ab

FC	Parameter	
	Funktion	Einstellung
	Parameter 6-10 Klemme 53 Skal. Min.Spannung	0,07 V
	Parameter 6-11 Klemme 53 Skal. Max.Spannung	10 V*
	Parameter 6-14 Klemme 53 Skal. Min.-Soll/Istwert	0 Hz
	Parameter 6-15 Klemme 53 Skal. Max.-Soll/Istwert	1500 Hz
	* = Werkseinstellung	
<b>Hinweise/Anmerkungen:</b> DIN 37 ist eine Option.		

Tabelle 6.5 Drehzahlsollwert (Verwendung eines manuellen Potenziometers)

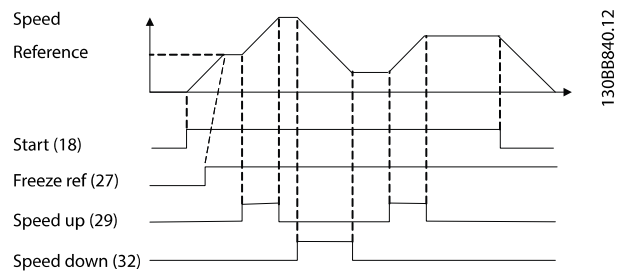
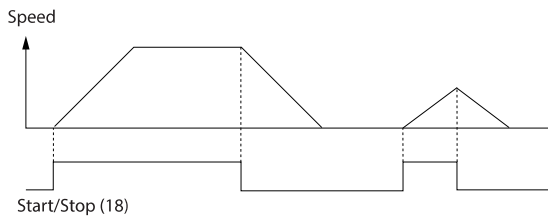


Abbildung 6.1 Drehzahlkorrektur auf/ab

## 6.2.3 Start/Stop

		Parameter	
FC		Funktion	Einstellung
+24 V	12	Parameter 5-10	[8]* Start
+24 V	13	Klemme 18	
D IN	18	Digitaleingang	
D IN	19	Parameter 5-12	[0] Ohne Funktion
COM	20	Klemme 27	
D IN	27	Digitaleingang	
D IN	29	Parameter 5-19	[1] S.Stopp/ Alarm
D IN	32	Klemme 37	
D IN	33	Sicherer Stopp	
D IN	37		
+10	50	* = Werkseinstellung	
A IN	53	<b>Hinweise/Anmerkungen:</b>	
A IN	54	Wenn Parameter 5-12 Klemme 27 Digitaleingang auf [0] Ohne Funktion programmiert ist, wird keine Drahtbrücke zu Klemme 27 benötigt.	
COM	55	DIN 37 ist eine Option.	
A OUT	42		
COM	39		

Tabelle 6.7 Start-/Stopp-Befehl mit STO

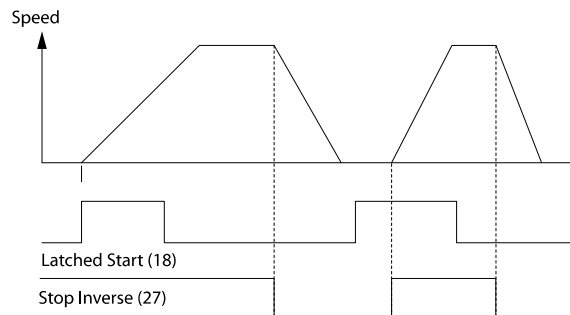


130BB805.12

Abbildung 6.2 Start-/Stopp-Befehl mit STO

		Parameter	
FC		Funktion	Einstellung
+24 V	12	Parameter 5-10	[9] Puls-Start
+24 V	13	Klemme 18	
D IN	18	Digitaleingang	
D IN	19	Parameter 5-12	[6] Stopp (invers)
COM	20	Klemme 27	
D IN	27	Digitaleingang	
D IN	29	* = Werkseinstellung	
D IN	32	<b>Hinweise/Anmerkungen:</b>	
D IN	33	Wenn Parameter 5-12 Klemme 27 Digitaleingang auf [0] Ohne Funktion programmiert ist, wird keine Drahtbrücke zu Klemme 27 benötigt.	
D IN	37	DIN 37 ist eine Option.	
+10 V	50		
A IN	53		
A IN	54		
COM	55		
A OUT	42		
COM	39		

Tabelle 6.8 Puls-Start/Stop



130BB806.10

Abbildung 6.3 Puls-Start/Stop invers



		Parameter	
FC		Funktion	Einstellung
+24 V	12	Parameter 5-10	[8] Start
+24 V	13	Klemme 18	
D IN	18	Digitaleingang	
D IN	19	Parameter 5-11	[10]*
COM	20	Klemme 19	Reversierung
D IN	27	Digitaleingang	
D IN	29		
D IN	32	Parameter 5-12	[0] Ohne
D IN	33	Klemme 27	Funktion
		Digitaleingang	
		Parameter 5-14	[16]
+10 V	50	Klemme 32	Festsollwert Bit
A IN	53	Digitaleingang	0
A IN	54		
COM	55	Parameter 5-15	[17]
A OUT	42	Klemme 33	Festsollwert Bit
COM	39	Digitaleingang	1
		Parameter 3-10	
		Festsollwert	
		Festsollwert 0	25%
		Festsollwert 1	50%
		Festsollwert 2	75%
		Festsollwert 3	100%
		* = Werkseinstellung	
		Hinweise/Anmerkungen:	
		DIN 37 ist eine Option.	

Tabelle 6.9 Start/Stop mit Reversierung und 4 Festschneidzahlen

6.2.4 Externe Alarmquittierung

		Parameter	
FC		Funktion	Einstellung
+24 V	12	Parameter 5-11	[1] Zurück-
+24 V	13	Klemme 19	setzen
D IN	18	Digitaleingang	
D IN	19		
COM	20		
D IN	27		
D IN	29		
D IN	32		
D IN	33		
D IN	37		
+10 V	50		
A IN	53		
A IN	54		
COM	55		
A OUT	42		
COM	39		
		* = Werkseinstellung	
		Hinweise/Anmerkungen:	
		DIN 37 ist eine Option.	

Tabelle 6.10 Externe Alarmquittierung

6.2.5 RS485

		Parameter	
		Funktion	Einstellung
		Parameter 8-30 FC-Protokoll	FC-Profil*
		Parameter 8-31 Adresse	1*
		Parameter 8-32 Baudrate	9600*
		* = Werkseinstellung	
		Hinweise/Anmerkungen: Wählen Sie in den Parametern Protokoll, Adresse und Baudrate. DIN 37 ist eine Option.	

Tabelle 6.11 RS485-Netzwerkverbindung

6.2.6 Motorthermistor

**⚠️ WARNUNG**

**THERMISTORISOLIERUNG**

Gefahr von Personenschäden oder Sachschäden!

- Sie müssen alle Thermistoren verstärkt oder zweifach isolieren, um die PELV-Anforderungen zu erfüllen.

		Parameter	
		Funktion	Einstellung
		Parameter 1-90 Thermischer Motorschutz	[2] Thermistor-Abschalt.
		Parameter 1-93 Thermistoranschluss	[1] Analogeingang 53
		* = Werkseinstellung	
		Hinweise/Anmerkungen: Wenn Sie nur die Warnung wünschen, sollte Parameter Parameter 1-90 Thermischer Motorschutz auf [1] Thermistor Warnung programmiert werden. DIN 37 ist eine Option.	

Tabelle 6.12 Motorthermistor

## 7 Wartung, Diagnose und Fehlersuche

### 7.1 Einführung

Dieses Kapitel beinhaltet:

- Wartungs- und Service-Richtlinien
- Statusmeldungen
- Warnungen und Alarmmeldungen.
- Grundlegende Fehlersuche und -behebung

### 7.2 Wartung und Service

Unter normalen Betriebsbedingungen und Lastprofilen ist der Frequenzumrichter über die gesamte Lebensdauer wartungsfrei. Zur Vermeidung von Betriebsstörungen, Gefahren und Beschädigungen müssen Sie die Frequenzumrichter je nach Betriebsbedingungen in regelmäßigen Abständen inspizieren. Ersetzen Sie verschlissene oder beschädigte Teile durch Originalersatzteile oder Standardteile. Wenden Sie sich für Service und Support an Ihren örtlichen Wilo-Händler.

#### **⚠️ WARNUNG**

##### **UNERWARTETER ANLAUF**

Bei Anschluss des Frequenzumrichters an Versorgungsnetz, DC-Versorgung oder Zwischenkreiskopplung kann der angeschlossene Motor jederzeit unerwartet anlaufen. Ein unerwarteter Anlauf im Rahmen von Programmierungs-, Service- oder Reparaturarbeiten kann zum Tod, zu schweren Verletzungen oder zu Sachschäden führen! Der Motor kann über einen externen Schalter, einen Feldbus-Befehl, ein Sollwerteingangssignal, über ein LCP oder LOP, eine Fernbedienung per MCT 10 Konfigurationssoftware oder nach einem quittierten Fehlerzustand anlaufen.

So verhindern Sie ein unerwartetes Starten des Motors:

- Drücken Sie [Off/Reset] am LCP, bevor Sie Parameter programmieren.
- Trennen Sie den Frequenzumrichter vom Netz.
- Verkabeln und montieren Sie Frequenzumrichter, Motor und alle angetriebenen Geräte vollständig, bevor Sie den Frequenzumrichter an Versorgungsnetz, DC-Versorgung oder Zwischenkreiskopplung anschließen.

### 7.3 Kühlkörper-Zugangsdeckel

#### 7.3.1 Entfernen des Kühlkörper-Zugangsdeckels

Der Frequenzumrichter verfügt über eine optionale Zugangsklappe zum Kühlkörperlüfter.

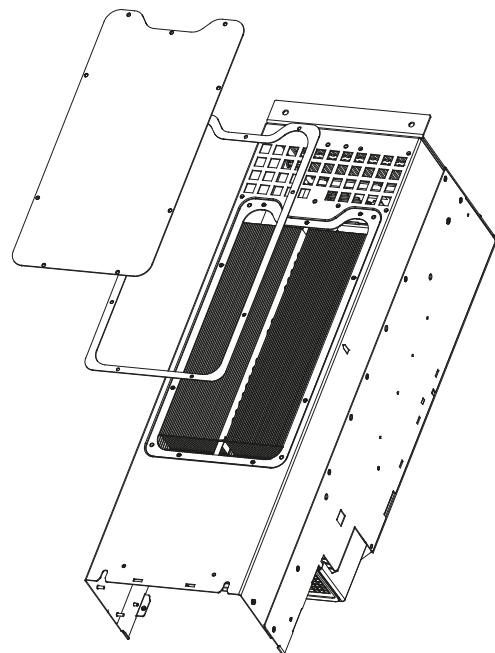


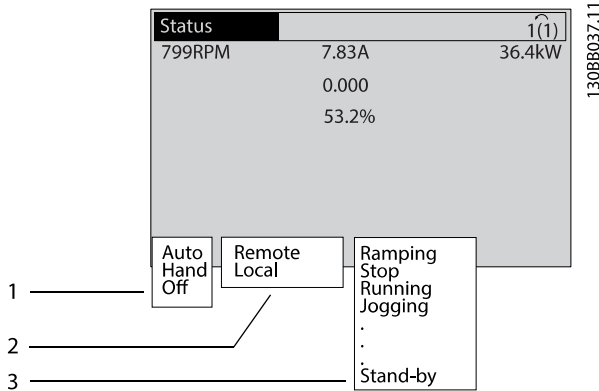
Abbildung 7.1 Kühlkörper-Zugangsdeckel

1. Betreiben Sie den Frequenzumrichter nicht mit entfernter Kühlkörperzugangsklappe.
2. Ist der Frequenzumrichter an der Wand montiert oder ist die Rückseite aus einem anderen Grund unzugänglich, positionieren Sie ihn neu, damit er uneingeschränkt zugänglich ist.
3. Entfernen Sie die Schrauben (3-mm-Innensechskant), die die Zugangsklappe mit der Rückseite des Gehäuses verbinden. Je nach Größe des Frequenzumrichters sind 5 oder 9 Schrauben zu entfernen.

Nehmen Sie die Neuinstallation in umgekehrter Reihenfolge zu diesem Verfahren vor und ziehen Sie die Befestigungselemente gemäß Kapitel 8.8 Anzugsdrehmomente für Anschlüsse fest.

### 7.4 Zustandsmeldungen

Wenn sich der Frequenzumrichter im Zustandsmodus befindet, erzeugt er automatisch Zustandsmeldungen und zeigt sie im unteren Bereich des Displays an (siehe *Abbildung 7.2*).



1	Betriebsart (siehe <i>Tabelle 7.1</i> )
2	Sollwertvorgabe (siehe <i>Tabelle 7.2</i> )
3	Betriebszustand (siehe <i>Tabelle 7.3</i> )

Abbildung 7.2 Zustandsanzeige

*Tabelle 7.1* bis *Tabelle 7.3* beschreiben die angezeigten Zustandsmeldungen.

Off	Der Frequenzumrichter reagiert erst auf ein Steuersignal, wenn Sie die Taste [Auto on] oder [Hand on] auf der Bedieneinheit drücken.
Auto On	Der Frequenzumrichter erhält Signale über die Steuerklemmen und/oder die serielle Kommunikation.
Hand On	Die Navigationstasten auf dem LCP steuern den Frequenzumrichter. Stoppbefehle, Reset, Reversierung, DC-Bremse und andere Signale, die an den Steuerklemmen anliegen, heben die Hand-Steuerung auf.

Tabelle 7.1 Betriebsart

Fern	Externe Signale, eine serielle Schnittstelle oder interne Festsollwerte geben den Drehzahl-sollwert vor.
Hand-Betrieb	Der Frequenzumrichter nutzt den [Hand On]-Betrieb oder Sollwerte vom LCP.

Tabelle 7.2 Sollwertvorgabe

AC-Bremse	<i>Parameter 2-16 AC-Bremse max. Strom</i> war in <i>Parameter 2-10 Bremsfunktion</i> ausgewählt. Die AC-Bremse erzeugt eine Übermagnetisierung des Motors, um ein kontrolliertes Verlangsamtes zu erreichen.
AMA Ende OK	Der Frequenzumrichter hat die Automatische Motoranpassung (AMA) erfolgreich durchgeführt.
AMA bereit	Die AMA ist startbereit. Drücken Sie zum Starten auf die [Hand On]-Taste.
AMA läuft ...	Die AMA wird durchgeführt.
Bremzung	Der Bremschopper ist in Betrieb. Der Bremswiderstand nimmt generatorische Energie auf.
Max. Bremsung	Der Bremschopper ist in Betrieb. Die Leistungsgrenze des Bremswiderstands (definiert in <i>Parameter 2-12 Bremswiderstand Leistung (kW)</i> ) wurde erreicht.
Motorfreilauf	<ul style="list-style-type: none"> <li>Sie haben Motorfreilauf invers als Funktion eines Digitaleingangs gewählt (<i>Parametergruppe 5-1* Digitaleingänge</i>). Die entsprechende Klemme ist nicht angeschlossen.</li> <li>Motorfreilauf über die serielle Schnittstelle aktiviert.</li> </ul>
Rampenstopp	<p>[1] Sie haben in <i>Parameter 14-10 Netzausfall</i> geregelte Rampe ab gewählt.</p> <ul style="list-style-type: none"> <li>Die Netzspannung liegt unter dem in <i>Parameter 14-11 Netzausfall-Spannung</i> bei Netzfehler festgelegten Wert.</li> <li>Der Frequenzumrichter fährt den Motor über eine geregelte Rampe ab herunter.</li> </ul>
Strom hoch	Der Ausgangsstrom des Frequenzumrichters liegt über der in <i>Parameter 4-51 Warnung Strom hoch</i> festgelegten Grenze.
Strom niedrig	Der Ausgangsstrom des Frequenzumrichters liegt unter der in <i>Parameter 4-52 Warnung Drehz. niedrig</i> festgelegten Grenze
DC-Halten	[1] Sie haben DC-Halten in <i>Parameter 1-80 Funktion bei Stopp</i> gewählt und es ist ein Stoppbefehl aktiv. Der Motor wird durch einen DC-Strom angehalten, der unter <i>Parameter 2-00 DC-Halte-/Vorwärmstrom</i> eingestellt ist.

DC-Stopp	<p>Der Motor wird über eine festgelegte Zeitdauer (<i>Parameter 2-02 DC-Bremszeit</i>) mit einem DC-Strom (<i>Parameter 2-01 DC-Bremsstrom</i>) gehalten.</p> <ul style="list-style-type: none"> <li>• Der Bremsenzeitpunkt für die DC-Bremse wird über <i>Parameter 2-03 DC-Bremse Ein [UPM]</i> erreicht und ein Stoppbefehl ist aktiv.</li> <li>• Sie haben DC-Bremse (invers) als Funktion eines Digitaleingangs gewählt (<i>Parametergruppe 5-1* Digitaleingänge</i>). Die entsprechende Klemme ist nicht aktiv.</li> <li>• Die DC-Bremse wurde über die serielle Schnittstelle aktiviert.</li> </ul>
Istwert hoch	Die Summe aller aktiven Istwerte liegt über der Istwertgrenze in <i>Parameter 4-57 Warnung Istwert hoch</i> .
Istwert niedr.	Die Summe aller aktiven Istwerte liegt unter der Istwertgrenze in <i>Parameter 4-56 Warnung Istwert niedr.</i>
Drehz. speich.	<p>Der Fernsollwert ist aktiv, was die aktuelle Drehzahl hält.</p> <ul style="list-style-type: none"> <li>• Sie haben Ausgangsfrequenz speichern als Funktion eines Digitaleingangs gewählt (<i>Parametergruppe 5-1* Digitaleingänge</i>). Die entsprechende Klemme ist aktiv. Eine Drehzahlregelung ist nur über die Klemmenfunktionen Drehzahl auf und Drehzahl ab möglich.</li> <li>• Rampe halten ist über die serielle Schnittstelle aktiviert.</li> </ul>
Aufforderung Ausgangsfrequenz speichern	Es wurde ein Befehl zum Speichern der Ausgangsfrequenz gesendet, der Motor bleibt jedoch gestoppt, bis er ein Startfreigabe-Signal empfängt.
Sollw. speichern	Sie haben Sollwert speichern als Funktion eines Digitaleingangs gewählt ( <i>Parametergruppe 5-1* Digitaleingänge</i> ). Die entsprechende Klemme ist aktiv. Der Frequenzumrichter speichert den aktuellen Sollwert. Der Sollwert lässt sich jetzt über die Klemmenfunktionen Drehzahl auf und Drehzahl ab ändern.
JOG-Aufford.	Es wurde ein Festdrehzahl JOG-Befehl gesendet, der Frequenzumrichter stoppt den Motor jedoch so lange, bis er ein Startfreigabe-Signal über einen Digitaleingang empfängt.

Festdrz. (JOG)	<p>Der Motor läuft wie in <i>Parameter 3-19 Festdrehzahl Jog [UPM]</i> programmiert.</p> <ul style="list-style-type: none"> <li>• Sie haben Festdrehzahl JOG als Funktion eines Digitaleingangs gewählt (<i>Parametergruppe 5-1* Digitaleingänge</i>). Die entsprechende Klemme (z. B. Klemme 29) ist aktiv.</li> <li>• Die Festdrehzahl JOG-Funktion wird über die serielle Schnittstelle aktiviert.</li> <li>• Die Festdrehzahl JOG-Funktion wurde als Reaktion für eine Überwachungsfunktion gewählt (z. B. Kein Signal). Die Überwachungsfunktion ist aktiv.</li> </ul>
Motortest	Sie haben in <i>Parameter 1-80 Funktion bei Stopp [2] Motortest</i> gewählt. Ein Stoppbefehl ist aktiv. Um sicherzustellen, dass ein Motor an den Frequenzumrichter angeschlossen ist, legt dieser einen Testdauerstrom an den Motor an.
Überspannungskontrolle	In <i>Parameter 2-17 Überspannungssteuerung, [2] Aktiviert</i> ist die Überspannungssteuerung aktiviert. Der angeschlossene Motor versorgt den Frequenzumrichter mit generatorischer Energie. Die Überspannungssteuerung passt das U/f-Verhältnis an, damit der Motor geregelt läuft und sich der Frequenzumrichter nicht abschaltet.
PowerUnit Aus	(Nur bei Frequenzumrichtern mit externer 24 V DC-Versorgung) Die Netzversorgung des Frequenzumrichters ist ausgefallen oder nicht vorhanden, die externe 24-V-Spannungsversorgung versorgt jedoch die Steuerkarte.
Protection Mode	<p>Der Protection Mode ist aktiviert. Der Frequenzumrichter hat einen kritischen Zustand (Überstrom oder Überspannung) erfasst.</p> <ul style="list-style-type: none"> <li>• Um eine Abschaltung zu vermeiden, wird die Schaltfrequenz auf 4 kHz reduziert.</li> <li>• Sofern möglich, endet der Protection Mode nach ca. 10 s.</li> <li>• Sie können den Protection Mode unter <i>Parameter 14-26 WR-Fehler Abschaltverzögerung</i> beschränken.</li> </ul>
Schnellstopp	<p>Der Motor wird über <i>Parameter 3-81 Rampenzeit Schnellstopp</i> verzögert.</p> <ul style="list-style-type: none"> <li>• Sie haben Schnellstopp invers als Funktion eines Digitaleingangs gewählt (<i>Parametergruppe 5-1* Digitaleingänge</i>). Die entsprechende Klemme ist nicht aktiv.</li> <li>• Die Schnellstopp-Funktion wurde über die serielle Schnittstelle aktiviert.</li> </ul>

Rampen	Der Frequenzumrichter beschleunigt/verzögert den Motor gemäß aktiver Rampe auf/ab. Der Motor hat den Sollwert, einen Grenzwert oder den Stillstand noch nicht erreicht.
Sollw. hoch	Die Summe aller aktiven Sollwerte liegt über der Sollwertgrenze in <i>Parameter 4-55 Warnung Sollwert hoch</i> .
Sollw. niedrig	Die Summe aller aktiven Sollwerte liegt unter der Sollwertgrenze in <i>Parameter 4-54 Warnung Sollwert niedr..</i>
Ist=Sollwert	Der Frequenzumrichter läuft im Sollwertbereich. Der Istwert entspricht dem Sollwert.
Startaufforderung	Ein Startbefehl wurde gesendet, der Frequenzumrichter stoppt den Motor jedoch so lange, bis er ein Startfreigabesignal über Digital Eingang empfängt.
In Betrieb	Der Frequenzumrichter treibt den Motor an.
Energiesparmodus	Der Energiesparmodus ist aktiviert. Der Motor ist aktuell gestoppt, läuft jedoch bei Bedarf automatisch wieder an.
Drehzahl hoch	Die Motordrehzahl liegt über dem Wert in <i>Parameter 4-53 Warnung Drehz. hoch</i> .
Drehzahl niedrig	Die Motordrehzahl liegt unter dem Wert in <i>Parameter 4-52 Warnung Drehz. niedrig</i> .
Standby	Im Autobetrieb startet der Frequenzumrichter den Motor mit einem Startsignal von einem Digitaleingang oder einer seriellen Schnittstelle.
Startverzögerung	Sie haben in <i>Parameter 1-71 Startverzög.</i> eine Verzögerungszeit zum Start eingestellt. Ein Startbefehl ist aktiviert und der Motor startet nach Ablauf der Anlaufverzögerungszeit.
FWD+REV akt.	Sie haben Start Vorwärts und Start Rücklauf als Funktionen für zwei verschiedene Digitaleingänge gewählt ( <i>Parametergruppe 5-1* Digitaleingänge</i> ). Der Motor startet abhängig von der aktivierten Klemme im Vorwärts- oder Rückwärtslauf.
Stopp	Der Frequenzumrichter hat einen Stoppbefehl vom LCP, über Digitaleingang oder serielle Schnittstelle empfangen.
Abschaltung	Ein Alarm ist aufgetreten und der Umrichter hat den Motor angehalten. Sobald Sie den Alarm behoben haben, können Sie den Frequenzumrichter manuell durch Drücken von [Reset] oder fernbedient über Steuerklemmen oder serielle Schnittstelle quittieren.

Abschaltblockierung	Ein Alarm ist aufgetreten und der Umrichter hat den Motor angehalten. Sobald Sie den Alarm behoben haben, müssen Sie die Netzversorgung des Frequenzumrichters aus- und wieder einschalten, um die Blockierung aufzuheben. Sie können den Frequenzumrichter dann manuell über die [Reset]-Taste oder fernbedient über Steuerklemmen oder serielle Schnittstelle quittieren.
---------------------	---

Tabelle 7.3 Betriebszustand

**HINWEIS**

Im Auto-/Fernbetrieb benötigt der Frequenzumrichter externe Befehle, um Funktionen auszuführen.

7.5 Warnungs- und Alarmtypen

**Warnungen**

Eine Warnung wird ausgegeben, wenn ein Alarmzustand droht oder ein abnormer Betriebszustand vorliegt. Die Warnung kann dazu führen, dass der Frequenzumrichter einen Alarm ausgibt. Eine Warnung wird automatisch quittiert, wenn die abnorme Bedingung wegfällt.

**Alarmer**

Ein Alarm weist auf eine Störung hin, die sofortige Aufmerksamkeit erfordert. Die Störung führt immer zu einer Abschaltung oder einer Abschaltblockierung. Quittieren Sie das System nach einem Alarm.

**Abschaltung**

Das Display zeigt einen Alarm, wenn der Frequenzumrichter abgeschaltet hat, d. h. der Frequenzumrichter unterbricht seinen Betrieb, um Schäden an sich selbst oder am System zu verhindern. Der Motor läuft bis zum Stillstand aus. Die Steuerung des Frequenzumrichters ist weiter funktionsfähig und überwacht den Zustand des Frequenzumrichters. Nach Behebung des Fehlerzustands können Sie die Alarmmeldung des Frequenzumrichters quittieren. Dieser ist danach wieder betriebsbereit.

**Zurücksetzen des Frequenzumrichters nach einer Abschaltung/Abschaltblockierung**

Es gibt 4 Möglichkeiten, eine Abschaltung zu quittieren:

- Drücken Sie auf [Reset] am LCP.
- Über einen Digitaleingang mit der Funktion „Reset“.
- Über serielle Schnittstelle.
- Automatisches Quittieren.

**Abschaltblockierung**

Die Netzversorgung wird aus- und wieder eingeschaltet. Der Motor läuft bis zum Stillstand aus. Der Frequenzumrichter überwacht weiterhin den eigenen Zustand.

1. Entfernen Sie die Eingangsspannung zum Frequenzumrichter.
  2. Beheben Sie die Ursache des Fehlers.
  3. Quittieren Sie den Frequenzumrichter.
- Eine Warnung wird im LCP neben der Warnnummer angezeigt.
  - Ein Alarm blinkt zusammen mit der Alarmnummer.

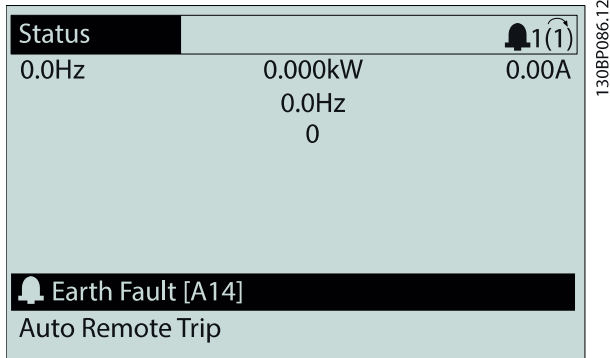
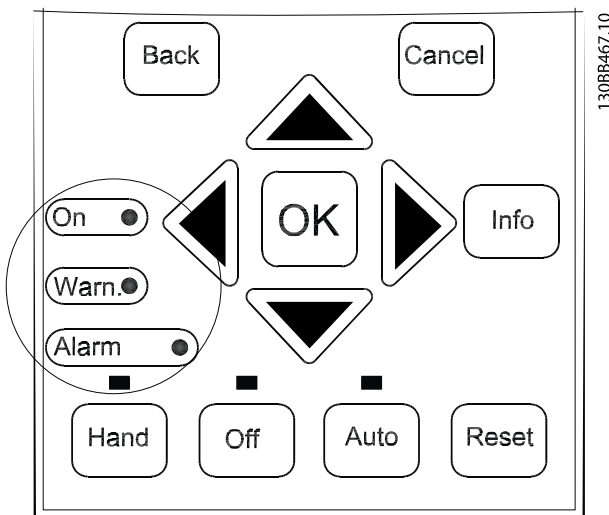


Abbildung 7.3 Anzeige von Alarmen – Beispiel

Neben dem Text und dem Alarmcode im LCP leuchten 3 Statusanzeigen (LED).



	Warnung LED	Alarm LED
Warnung	On	Aus
Alarm	Aus	Ein (blinkt)
Abschaltblockierung	On	Ein (blinkt)

Abbildung 7.4 Statusanzeigen (LED)

## 7.6 Warnungen und Alarmmeldungen

Die folgenden Warn- und Alarminformationen beschreiben den Warn- oder Alarmzustand, geben die wahrscheinliche Ursache des Zustands sowie Einzelheiten zur Abhilfe und zu den entsprechenden Verfahren zur Fehlersuche und -behebung an.

### WARNUNG 1, 10 Volt niedrig

Die Spannung von Klemme 50 an der Steuerkarte ist <10 Volt.

Die 10-Volt-Versorgung ist überlastet. Verringern Sie die Last an Klemme 50. Maximal 15 mA oder min. 590 Ω.

Ein Kurzschluss in einem angeschlossenen Potenziometer oder eine falsche Verkabelung des Potenziometers können diesen Zustand verursachen.

#### Fehlersuche und -behebung

- Entfernen Sie das Kabel an Klemme 50. Wenn der Frequenzumrichter die Warnung nicht mehr anzeigt, liegt ein Problem mit der Verkabelung vor. Zeigt er die Warnung weiterhin an, tauschen Sie die Steuerkarte aus.

### WARNUNG/ALARM 2, Signalfehler

Der Frequenzumrichter zeigt diese Warnung oder diesen Alarm nur an, wenn Sie dies in *Parameter 6-01 Signalausfall Funktion* programmiert haben. Das Signal an einem der Analogeingänge liegt unter 50 % des Mindestwerts, der für diesen Eingang programmiert ist. Dieser Zustand kann durch ein gebrochenes Kabel oder ein defektes Gerät, das das Signal sendet, verursacht werden.

#### Fehlersuche und -behebung

- Prüfen Sie die Anschlüsse an allen analogen Eingangsklemmen.
  - Steuerkartenklemmen 53 und 54 für Signale, Klemme 55 Masse.
  - Universal-E/A-Option MCB 101 Klemmen 11 und 12 für Signale, Klemme 10 Masse.
  - Analog-E/A-Option MCB 109 Klemmen 1, 3 und 5 für Signale, Klemmen 2, 4 und 6 Masse.
- Prüfen Sie, ob die Programmierung des Frequenzumrichters und die Schaltereinstellungen mit dem Analogsignaltyp übereinstimmen.
- Prüfen Sie das Signal an den Eingangsklemmen.

### WARNUNG/ALARM 3, Kein Motor

Am Ausgang des Frequenzumrichters ist kein Motor angeschlossen.

### WARNUNG/ALARM 4, Netzasymmetrie

Versorgungsseitig fehlt eine Phase, oder die Asymmetrie in der Netzspannung ist zu hoch. Diese Meldung erscheint im Falle eines Fehlers im Eingangsgleichrichter. Sie können die Optionen in *Parameter 14-12 Netzphasen-Unsymmetrie* programmieren.

**Fehlersuche und -behebung**

- Kontrollieren Sie die Versorgungsspannung und die Versorgungsströme zum Frequenzumrichter.

**WARNUNG 5, DC-Zwischenkreisspannung hoch**

Die Zwischenkreisspannung (DC) liegt oberhalb der Überspannungswarnungsgrenze des Steuersystems. Die Grenze ist abhängig von der Nennspannung des Frequenzumrichters. Das Gerät bleibt aktiv.

**WARNUNG 6, DC-Zwischenkreisspannung niedrig**

Die Zwischenkreisspannung (DC) liegt unter dem Spannungsgrenzwert des Steuersystems. Die Grenze ist abhängig von der Nennspannung des Frequenzumrichters. Das Gerät bleibt aktiv.

**WARNUNG/ALARM 7, DC-Überspannung**

Überschreitet die Zwischenkreisspannung den Grenzwert, schaltet der Frequenzumrichter nach einiger Zeit ab.

**Fehlersuche und -behebung**

- Schließen Sie einen Bremswiderstand an.
- Verlängern Sie die Rampenzeit.
- Ändern Sie den Rampentyp.
- Aktivieren Sie die Funktionen in *Parameter 2-10 Bremsfunktion*.
- Erhöhen Sie *Parameter 14-26 WR-Fehler Abschaltverzögerung*.
- Wenn der Alarm/die Warnung während eines Spannungsbruchs auftritt, verwenden Sie den kinetischen Speicher (*Parameter 14-10 Netzausfall*).

**WARNUNG/ALARM 8, DC-Unterspannung**

Wenn die DC-Zwischenkreisspannung unter die Unterspannungsgrenze fällt, überprüft der Frequenzumrichter, ob eine externe 24-V-DC-Versorgung angeschlossen ist. Wenn keine externe 24-V DC-Versorgung angeschlossen ist, schaltet der Frequenzumrichter nach einer festgelegten Zeitverzögerung ab. Die Zeitverzögerung hängt von der Gerätgröße ab.

**Fehlersuche und -behebung**

- Prüfen Sie, ob die Versorgungsspannung mit der Nennspannung des Frequenzumrichters übereinstimmt.
- Prüfen Sie die Eingangsspannung.
- Prüfen Sie die Vorladekreisschaltung.

**WARNUNG/ALARM 9, Wechselrichterüberlast**

Der Frequenzumrichter wurde zu lange Zeit mit mehr als 100 % Ausgangsstrom belastet und steht vor der Abschaltung. Der Zähler für das elektronisch thermische Überlastrelais gibt bei 98 % eine Warnung aus und schaltet bei 100 % mit einem Alarm ab. Sie können den Frequenzumrichter erst dann quittieren, wenn der Zähler unter 90 % fällt.

**Fehlersuche und -behebung**

- Vergleichen Sie den angezeigten Ausgangsstrom auf der LCP mit dem Nennstrom des Frequenzumrichters.
- Vergleichen Sie den auf der LCP angezeigten Ausgangsstrom mit dem gemessenen Motorstrom.
- Lassen Sie die thermische Last des Frequenzumrichters auf der LCP anzeigen und überwachen Sie den Wert. Bei Betrieb des Frequenzumrichters über dem Dauer-Nennstrom sollte der Zählerwert steigen. Bei Betrieb unter dem Dauer-Nennstrom des Frequenzumrichters sollte der Zählerwert sinken.

**WARNUNG/ALARM 10, Motortemp. ETR**

Die ETR-Funktion (elektronischer Wärmeschutz) hat eine thermische Überlastung des Motors errechnet.

Wählen Sie eine der folgenden Optionen:

- Der Frequenzumrichter gibt eine Warnung oder einen Alarm aus, wenn der Zähler >90 % erreicht und *Parameter 1-90 Thermischer Motorschutz* auf Warnoptionen eingestellt ist.
- Der Frequenzumrichter schaltet ab, wenn der Zähler 100 % erreicht und *Parameter 1-90 Thermischer Motorschutz* auf Abschaltoptionen eingestellt ist.

Der Fehler tritt auf, wenn der Motor zu lange mit mehr als 100 % überlastet ist.

**Fehlersuche und -behebung**

- Prüfen Sie den Motor auf Überhitzung.
- Prüfen Sie, ob der Motor mechanisch überlastet ist.
- Prüfen Sie die Einstellung des richtigen Motorstroms in *Parameter 1-24 Motornennstrom*.
- Vergewissern Sie sich, dass die Motordaten in den *Parametern 1-20 bis 1-25* korrekt eingestellt sind.
- Wenn ein externer Lüfter verwendet wird, stellen Sie in *Parameter 1-91 Fremdbelüftung* sicher, dass er ausgewählt ist.
- Das Ausführen einer AMA in *Parameter 1-29 Autom. Motoranpassung* stimmt den Frequenzumrichter genauer auf den Motor ab und reduziert die thermische Belastung.

**WARNUNG/ALARM 11, Motor Thermistor Übertemp.**

Prüfen Sie, ob die Verbindung zum Thermistor getrennt ist. Wählen Sie in *Parameter 1-90 Thermischer Motorschutz*, ob der Frequenzumrichter eine Warnung oder einen Alarm ausgeben soll.

**Fehlersuche und -behebung**

- Prüfen Sie den Motor auf Überhitzung.
- Prüfen Sie, ob der Motor mechanisch überlastet ist.



- Prüfen Sie bei Verwendung von Klemme 53 oder 54, ob der Thermistor korrekt zwischen Klemme 53 oder 54 (Analogspannungseingang) und Klemme 50 (+10-Volt-Versorgung) angeschlossen ist. Prüfen Sie auch, ob der Schalter für Klemme 53 oder 54 auf Spannung eingestellt ist. Überprüfen Sie, dass *Parameter 1-93 Thermistoranschluss* Klemme 53 oder 54 auswählt.
- Prüfen Sie bei Verwendung der Klemmen 18, 19, 31, 32 oder 33 (Digitaleingänge), ob der Thermistor korrekt zwischen der verwendeten Digitaleingangsklemme (nur Digitaleingang PNP) und Klemme 50 angeschlossen ist. Verwenden Sie die zu verwendende Klemme in *Parameter 1-93 Thermistoranschluss*.

**WARNUNG/ALARM 12, Drehmomentgrenze**

Das Drehmoment ist höher als der Wert in *Parameter 4-16 Momentengrenze motorisch* oder der Wert in *Parameter 4-17 Momentengrenze generatorisch*. In *Parameter 14-25 Drehmom.grenze Verzögerungszeit* können Sie einstellen, ob der Frequenzumrichter bei dieser Bedingung nur eine Warnung ausgibt oder ob ihr ein Alarm folgt.

**Fehlersuche und -behebung**

- Wenn das System die motorische Drehmomentgrenze während Rampe-Auf überschreitet, verlängern Sie die Rampe-Auf Zeit.
- Wenn das System die generatorische Drehmomentgrenze während der Rampe Ab überschreitet, verlängern Sie die Rampe-Ab Zeit.
- Wenn die Drehmomentgrenze im Betrieb auftritt, erhöhen Sie ggf. die Drehmomentgrenze. Stellen Sie dabei sicher, dass das System mit höherem Drehmoment sicher arbeitet.
- Überprüfen Sie die Anwendung auf zu starke Stromaufnahme vom Motor.

**WARNUNG/ALARM 13, Überstrom**

Die Spitzenstromgrenze des Wechselrichters (ca. 200 % des Nennstroms) ist überschritten. Die Warnung dauert ca. 1,5 s. Danach schaltet der Frequenzumrichter ab und gibt einen Alarm aus. Diesen Fehler kann eine Stoßbelastung oder eine schnelle Beschleunigung mit hohen Trägheitsmomenten verursachen. Er kann ebenfalls nach kinetischem Speicher erscheinen, wenn die Beschleunigung während der Rampe auf zu schnell ist.

Bei Auswahl der erweiterten mechanischen Bremssteuerung können Sie die Abschaltung extern quittieren.

**Fehlersuche und -behebung**

- Entfernen Sie die Netzversorgung und prüfen Sie, ob die Motorwelle gedreht werden kann.
- Kontrollieren Sie, ob die Motorgröße mit dem Frequenzumrichter übereinstimmt.

- Prüfen Sie die Richtigkeit der Motordaten in den *Parametern 1-20 bis 1-25*.

**ALARM 14, Erdschluss**

Es wurde ein Erdschluss zwischen einer Ausgangsphase und Erde festgestellt, entweder zwischen Frequenzumrichter und Motor oder direkt im Motor. Die Stromwandler erkennen Erdschlüsse, indem sie den Ausgangsstrom vom Frequenzumrichter und vom Motor sowie den erzeugten Eingangsstrom in den Frequenzumrichter messen. Ein Erdschluss wird ausgegeben, wenn die Abweichung der 2 Ströme zu groß ist. Der Ausgangsstrom des Frequenzumrichters muss dem Eingangsstrom am Frequenzumrichter entsprechen.

**Fehlersuche und -behebung**

- Schalten Sie den Frequenzumrichter aus und beheben Sie den Erdschluss.
- Prüfen Sie, ob Erdschlüsse im Motor vorliegen, indem Sie mit Hilfe eines Megaohmmeters den Widerstand der Motorkabel und des Motors zur Masse messen.
- Setzen Sie jeden potenziellen Einzelversatz in den 3 Stromwandlern im Frequenzumrichter zurück. Führen Sie die manuelle Initialisierung oder eine komplette AMA durch. Diese Methode ist nach dem Austausch der Leistungskarte am relevantesten.

**ALARM 15, Inkompatible Hardware**

Ein eingebautes Optionsmodul ist mit der aktuellen Hardware oder Software der Steuerkarte nicht kompatibel.

Notieren Sie den Wert der folgenden Parameter und wenden Sie sich an Wilo.

- *Parameter 15-40 FC-Typ*.
- *Parameter 15-41 Leistungsteil*.
- *Parameter 15-42 Nennspannung*.
- *Parameter 15-43 Softwareversion*.
- *Parameter 15-45 Typencode (aktuell)*.
- *Parameter 15-49 Steuerkarte SW-Version*.
- *Parameter 15-50 Leistungsteil SW-Version*.
- *Parameter 15-60 Option installiert*.
- *Parameter 15-61 SW-Version Option* (für alle Optionssteckplätze).

**ALARM 16, Kurzschluss**

Es liegt ein Kurzschluss im Motor oder in den Motorkabeln vor.

**Fehlersuche und -behebung**

- Schalten Sie den Frequenzumrichter ab und beheben Sie den Kurzschluss.

**⚠️ WARNUNG****HOCHSPANNUNG**

Bei Anschluss an Versorgungsnetzanschluss, DC-Stromversorgung oder Zwischenkreiskopplung führen Frequenzrichter Hochspannung. Erfolgen Installation, Inbetriebnahme und Wartung von Frequenzrichtern nicht durch qualifiziertes Personal, kann dies zum Tod oder zu schweren Verletzungen führen!

- Trennen Sie vor dem weiteren Vorgehen die Netzversorgung.

**WARNUNG/ALARM 17, Steuerwort-Timeout**

Es besteht keine Kommunikation zum Frequenzrichter. Die Warnung ist nur aktiv, wenn *Parameter 8-04 Steuerwort Timeout-Funktion* NICHT auf [0] Aus programmiert ist. Wenn *Parameter 8-04 Steuerwort Timeout-Funktion* auf [5] Stopp und Abschaltung eingestellt ist, wird zuerst eine Warnung angezeigt und dann fährt der Frequenzrichter bis zur Abschaltung mit Ausgabe eines Alarms herunter.

**Fehlersuche und -behebung**

- Überprüfen Sie die Anschlüsse am Kabel der seriellen Schnittstelle.
- Erhöhen Sie *Parameter 8-03 Steuerwort Timeout-Zeit*.
- Überprüfen Sie die Funktion der Kommunikationsgeräte.
- Prüfen Sie auf korrekte EMV-Installation.

**WARNUNG/ALARM 20, Temp. Eingangsfehler**

Der Temperaturfühler ist nicht angeschlossen.

**WARNUNG/ALARM 21, Software-Fehler**

Der Parameter liegt außerhalb des Bereichs. Die Parameternummer wird im Display angezeigt.

**Fehlersuche und -behebung**

- Stellen Sie die betroffenen Parameter auf einen gültigen Wert ein.

**WARNUNG/ALARM 22, Mechanische Bremse**

Der Wert dieser Warnung/dieses Alarms zeigt den Typ der Warnung/des Alarms an.

0 = Drehmomentsollwert wurde nicht vor dem Timeout erreicht (*Parameter 2-27 Torque Ramp Up Time*).

1 = erwarteter Bremsen-Istwert vor dem Timeout nicht empfangen (*Parameter 2-23 Activate Brake Delay*, *Parameter 2-25 Brake Release Time*).

**WARNUNG 23, Interne Lüfter**

Die Lüfterwarnfunktion ist eine Schutzfunktion, die prüft, ob der Lüfter läuft bzw. installiert ist. Sie können die Lüfterwarnung in *Parameter 14-53 Lüfterüberwachung ([0] Deaktiviert)* deaktivieren.

Bei Frequenzrichtern mit DC-Lüftern ist ein Istwertsensor in den Lüfter integriert. Wenn der Lüfter einen Laufbefehl erhält und kein Istwert vom Sensor vorliegt,

wird dieser Alarm ausgegeben. Bei Frequenzrichtern mit AC-Lüftern wird die Spannung zum Lüfter überwacht.

**Fehlersuche und -behebung**

- Prüfen Sie, ob der Lüfter einwandfrei funktioniert.
- Schalten Sie die Netzversorgung zum Frequenzrichter aus und wieder ein. Überprüfen Sie dabei, ob der Lüfter beim Start kurz läuft.
- Prüfen Sie die Fühler an der Steuerkarte.

**WARNUNG 24, Fehler externer Lüfter**

Die Lüfterwarnfunktion ist eine Schutzfunktion, die prüft, ob der Lüfter läuft bzw. installiert ist. Die Lüfterwarnung kann in *Parameter 14-53 Lüfterüberwachung ([0] Deaktiviert)* deaktiviert werden.

Bei Frequenzrichtern mit DC-Lüftern ist ein Istwertsensor in den Lüfter integriert. Wenn der Lüfter einen Laufbefehl erhält und kein Istwert vom Sensor vorliegt, wird dieser Alarm ausgegeben. Bei Frequenzrichtern mit AC-Lüftern wird die Spannung zum Lüfter überwacht.

**Fehlersuche und -behebung**

- Prüfen Sie, ob der Lüfter einwandfrei funktioniert.
- Schalten Sie die Netzversorgung zum Frequenzrichter aus und wieder ein. Überprüfen Sie dabei, ob der Lüfter beim Start kurz läuft.
- Prüfen Sie die Fühler am Kühlkörper.

**WARNUNG 25, Bremswiderstand Kurzschluss**

Der Frequenzrichter überwacht den Bremswiderstand während des Betriebs. Ein Kurzschluss bricht die Bremsfunktion abgebrochen und verursacht eine Warnung. Sie können den Frequenzrichter weiterhin betreiben, allerdings ohne Bremsfunktion.

**Fehlersuche und -behebung**

- Schalten Sie den Frequenzrichter aus und tauschen Sie den Bremswiderstand aus (siehe *Parameter 2-15 Bremswiderstand Test*).

**WARNUNG/ALARM 26, Bremswiderstand Leistungsgrenze**

Die auf den Bremswiderstand übertragene Leistung wird als Mittelwert für die letzten 120 s berechnet. Die Berechnung erfolgt anhand der Zwischenkreisspannung und des in *Parameter 2-16 AC-Bremse max. Strom* eingestellten Bremswiderstandswerts. Die Warnung ist aktiv, wenn die übertragene Bremsleistung mehr als 90 % der Bremswiderstandsleistung beträgt. Ist Option [2] *Abschaltung* in *Parameter 2-13 Bremswiderst. Leistungsüberwachung* ausgewählt, schaltet der Frequenzrichter mit einem Alarm ab, wenn die übertragene Bremsleistung 100 % erreicht.

**WARNUNG/ALARM 27, Bremschopperfehler**

Der Frequenzrichter überwacht den Bremstransistor während des Betriebs. Bei einem Kurzschluss bricht er die Bremsfunktion ab und gibt die Warnung aus. Sie können den Frequenzrichter weiterhin betreiben; aufgrund des Kurzschlusses des Bremstransistors überträgt der Frequenz-

zumrichter jedoch eine hohe Leistung an den Bremswiderstand, auch wenn der Umrichter den Motor nicht bremst.

#### Fehlersuche und -behebung

- Schalten Sie den Frequenzumrichter aus, und entfernen Sie den Bremswiderstand.

#### WARNUNG/ALARM 28, Bremswiderstandstest fehlgeschlagen

Der Bremswiderstand ist nicht angeschlossen oder funktioniert nicht.

#### Fehlersuche und -behebung

- Prüfen Sie *Parameter 2-15 Bremswiderstand Test*.

#### ALARM 30, Motorphase U fehlt

Motorphase U zwischen dem Frequenzumrichter und dem Motor fehlt.

### **⚠️ WARNUNG**

#### HOCHSPANNUNG

Bei Anschluss an Versorgungsnetzanschluss, DC-Stromversorgung oder Zwischenkreiskopplung führen Frequenzumrichter Hochspannung. Erfolgen Installation, Inbetriebnahme und Wartung von Frequenzumrichtern nicht durch qualifiziertes Personal, kann dies zum Tod oder zu schweren Verletzungen führen!

- Trennen Sie vor dem weiteren Vorgehen die Netzversorgung.

#### Fehlersuche und -behebung

- Schalten Sie den Frequenzumrichter aus und prüfen Sie Motorphase U.

#### ALARM 31, Motorphase V fehlt

Motorphase V zwischen dem Frequenzumrichter und dem Motor fehlt.

### **⚠️ WARNUNG**

#### HOCHSPANNUNG

Bei Anschluss an Versorgungsnetzanschluss, DC-Stromversorgung oder Zwischenkreiskopplung führen Frequenzumrichter Hochspannung. Erfolgen Installation, Inbetriebnahme und Wartung von Frequenzumrichtern nicht durch qualifiziertes Personal, kann dies zum Tod oder zu schweren Verletzungen führen!

- Trennen Sie vor dem weiteren Vorgehen die Netzversorgung.

#### Fehlersuche und -behebung

- Schalten Sie den Frequenzumrichter aus und prüfen Sie Motorphase V.

#### ALARM 32, Motorphase W fehlt

Motorphase W zwischen dem Frequenzumrichter und dem Motor fehlt.

### **⚠️ WARNUNG**

#### HOCHSPANNUNG

Bei Anschluss an Versorgungsnetzanschluss, DC-Stromversorgung oder Zwischenkreiskopplung führen Frequenzumrichter Hochspannung. Erfolgen Installation, Inbetriebnahme und Wartung von Frequenzumrichtern nicht durch qualifiziertes Personal, kann dies zu schweren Verletzungen oder sogar zum Tod führen!

- Trennen Sie vor dem weiteren Vorgehen die Netzversorgung.

#### Fehlersuche und -behebung

- Schalten Sie den Frequenzumrichter aus und prüfen Sie Motorphase W.

#### ALARM 33, Einschaltstrom-Fehler

Zu viele Einschaltungen (Netz-Ein) haben innerhalb zu kurzer Zeit stattgefunden.

#### Fehlersuche und -behebung

- Lassen Sie den Frequenzumrichter auf Betriebstemperatur abkühlen.

#### WARNUNG/ALARM 34, Feldbus-Fehler

Der Feldbus auf der Kommunikations-Optionskarte funktioniert nicht.

#### WARNUNG/ALARM 35, Fehler im Optionsmodul

Ein Optionsalarm wird empfangen. Der Alarm ist optionspezifisch. Die wahrscheinlichste Ursache ist ein Netz-Einschaltungs- oder Kommunikationsfehler.

#### WARNUNG/ALARM 36, Netzausfall

Diese Warnung/dieser Alarm ist nur aktiv, wenn die Versorgungsspannung zum Frequenzumrichter nicht vorhanden ist und *Parameter 14-10 Netzausfall* nicht auf [0] Keine Funktion eingestellt ist.

#### Fehlersuche und -behebung

- Prüfen Sie die Sicherungen zum Frequenzumrichter und die Netzversorgung zum Gerät.

#### ALARM 37, Versorgungsspannungsasymmetrie

Es gibt eine Asymmetrie zwischen den Außenleitern.

#### ALARM 38, Interner Fehler

Wenn ein interner Fehler auftritt, wird eine in *Tabelle 7.4* definierte Codennummer angezeigt.

#### Fehlersuche und -behebung

- Schalten Sie die Stromversorgung aus und wieder ein.
- Stellen Sie sicher, dass die Optionen richtig montiert sind.
- Prüfen Sie, ob lose Anschlüsse vorliegen oder Anschlüsse fehlen.

Wenden Sie sich ggf. an Ihren Wilo-Lieferanten oder -Service. Notieren Sie zuvor die Artikelnummer, um weitere Hinweise zur Fehlersuche und -behebung zu erhalten.

Nummer	Text
0	Sie können die serielle Schnittstelle nicht initialisieren. Wenden Sie sich an Ihren Wilo-Lieferanten oder den Wilo-Service.
256–258	Die EEPROM-Daten der Leistungskarte sind defekt oder zu alt. Ersetzen Sie die Leistungskarte.
512–519	Interner Fehler. Wenden Sie sich an Ihren Wilo-Lieferanten oder den Wilo-Service.
783	Parameterwert außerhalb min./max. Grenzen.
1024–1284	Interner Fehler. Wenden Sie sich an Ihren Wilo-Lieferanten oder den Wilo-Service.
1299	Die Software der Option in Steckplatz A ist zu alt.
1300	Die Software der Option in Steckplatz B ist zu alt.
1302	Die Software der Option in Steckplatz C1 ist zu alt.
1315	Die Software der Option in Steckplatz A wird nicht unterstützt/ist nicht zulässig.
1316	Die Software der Option in Steckplatz B wird nicht unterstützt/ist nicht zulässig.
1318	Die Software der Option in Steckplatz C1 wird nicht unterstützt/ist nicht zulässig.
1379–2819	Interner Fehler. Wenden Sie sich an Ihren Wilo-Lieferanten oder den Wilo-Service.
1792	Hardware-Reset des digitalen Signalprozessors.
1793	Vom Motor abgeleitete Parameter konnten nicht korrekt zum digitalen Signalprozessor übertragen werden.
1794	Leistungsdaten wurden bei der Netz-Einschaltung nicht korrekt zum digitalen Signalprozessor übertragen.
1795	Der digitale Signalprozessor hat zu viele unbekannte SPI-Telegramme empfangen. Der Frequenzumrichter verwendet diesen Fehlercode auch, wenn der MCO nicht korrekt einschaltet. Diese Situation kann sich durch schlechten EMV-Schutz oder falsche Erdung ergeben.
1796	RAM-Kopierfehler.
2561	Ersetzen Sie die Steuerkarte.
2820	LCP/Stapelüberlauf.
2821	Überlauf serielle Schnittstelle.
2822	Überlauf USB-Anschluss.
3072–5122	Parameterwert außerhalb seiner Grenzen.
5123	Option in Steckplatz A: Hardware mit Steuerkartenhardware nicht kompatibel.
5124	Option in Steckplatz B: Hardware mit Steuerkartenhardware nicht kompatibel.
5125	Option in Steckplatz C0: Hardware mit Steuerkartenhardware nicht kompatibel.
5126	Option in Steckplatz C1: Hardware mit Steuerkartenhardware nicht kompatibel.
5376–6231	Interner Fehler. Wenden Sie sich an Ihren Wilo-Lieferanten oder den Wilo-Service.

Tabelle 7.4 Interne Fehlercodes

**ALARM 39, Kühlkörpersensor**

Kein Istwert vom Kühlkörpertemperatursensor.

Das Signal vom thermischen IGBT-Sensor steht an der Leistungskarte nicht zur Verfügung. Es könnte ein Problem mit der Leistungskarte, der IGBT-Ansteuerkarte oder der Flachbandleitung zwischen der Leistungskarte und der Gate-Ansteuerkarte vorliegen.

**WARNUNG 40, Digitalausgangsklemme 27 ist überlastet**  
Prüfen Sie die Last an Klemme 27 oder beseitigen Sie den Kurzschluss. Prüfen Sie *Parameter 5-00 Schaltlogik* und *Parameter 5-01 Klemme 27 Funktion*.

**WARNUNG 41, Digitalausgangsklemme 29 ist überlastet**  
Prüfen Sie die Last an Klemme 29 oder beseitigen Sie den Kurzschluss. Prüfen Sie auch *Parameter 5-00 Schaltlogik* und *Parameter 5-02 Klemme 29 Funktion*.

**WARNUNG 42, Digitalausgang X30/6 oder X30/7 ist überlastet**

Prüfen Sie für Klemme X30/6 die Last, die an Klemme X30/6 angeschlossen ist, oder entfernen Sie die Kurzschlussverbindung. Prüfen Sie auch die *Parameter 5-32 Klemme X30/6 Digitalausgang* (Universal-E/A-Option MCB 101).

Prüfen Sie für Klemme X30/7 die Last, die an Klemme X30/7 angeschlossen ist, oder entfernen Sie die Kurzschlussverbindung. Prüfen Sie auch die *Parameter 5-33 Klemme X30/7 Digitalausgang* (Universal-E/A-Option MCB 101).

**ALARM 43, Ext.Versorg.**

Die erweiterte Relaisoption MCB 113 ist ohne externe 24-V-DC-Versorgung installiert. Schließen Sie entweder eine externe 24 V DC-Versorgung an oder legen Sie über *Parameter 14-80 Ext. 24 VDC für Option [0] Nein* fest, dass Sie keine externe Versorgung verwenden. Eine Änderung in *Parameter 14-80 Ext. 24 VDC für Option* erfordert, dass Sie einen Aus- und Einschaltzyklus durchführen.

**ALARM 45, Erdschluss 2**

Erdschluss.

**Fehlersuche und -behebung**

- Prüfen Sie, ob Frequenzumrichter und Motor richtig geerdet und alle Anschlüsse fest angezogen sind.
- Prüfen Sie, ob der korrekte Kabelquerschnitt verwendet wurde.
- Prüfen Sie die Motorkabel auf Kurzschlüsse oder Ableitströme.

**ALARM 46, Stromversorgung Leistungskarte**

Die Stromversorgung der Leistungskarte liegt außerhalb des Bereichs. Ein weiterer Grund kann ein beschädigter Kühlkörperlüfter sein.

**Fehlersuche und -behebung**

- Überprüfen Sie, ob die Leistungskarte defekt ist.
- Überprüfen Sie, ob die Steuerkarte defekt ist.

- Überprüfen Sie, ob die Optionskarte defekt ist.
- Ist eine 24 V DC-Versorgung angeschlossen, überprüfen Sie, ob diese einwandfrei funktioniert.
- Prüfen Sie auf einen beschädigten Kühlkörperlüfter.

**WARNUNG 47, 24-V-Versorgung niedrig**

Die Stromversorgung der Leistungskarte liegt außerhalb des Bereichs.

Das Schaltnetzteil (SMPS) auf der Leistungskarte erzeugt drei Spannungsversorgungen:

- 24 V.
- 5 V.
- $\pm 18$  V.

**Fehlersuche und -behebung**

- Überprüfen Sie, ob die Leistungskarte defekt ist.

**WARNUNG 48, 1,8 V Versorgung niedrig**

Die 1,8 V DC-Versorgung der Steuerkarte liegt außerhalb des Toleranzbereichs. Die Spannungsversorgung wird an der Steuerkarte gemessen.

**Fehlersuche und -behebung**

- Überprüfen Sie, ob die Steuerkarte defekt ist.
- Wenn eine Optionskarte eingebaut ist, prüfen Sie, ob eine Überspannungsbedingung vorliegt.

**WARNUNG 49, Drehzahlgrenze**

Die Warnung wird angezeigt, wenn die Drehzahl außerhalb des Bereichs in *Parameter 4-11 Min. Drehzahl [UPM]* und *Parameter 4-13 Max. Drehzahl [UPM]* liegt. Wenn die Drehzahl unter der Grenze in *Parameter 1-86 Min. Abschalt Drehzahl [UPM]* liegt (außer beim Starten oder Stoppen), schaltet der Frequenzumrichter ab.

**ALARM 50, AMA-Kalibrierungsfehler**

Wenden Sie sich an Ihren Wilo-Lieferanten oder den Wilo-Service.

**ALARM 51, AMA  $U_{nom}$  und  $I_{nom}$  überprüfen**

Die Einstellung von Motorspannung, Motorstrom und/oder Motorleistung ist vermutlich falsch.

**Fehlersuche und -behebung**

- Überprüfen Sie die Einstellungen in den *Parametern 1-20 bis 1-25*.

**ALARM 52, AMA  $I_{nom}$  zu niedrig**

Der Motorstrom ist zu niedrig.

**Fehlersuche und -behebung**

- Überprüfen Sie die Einstellungen in *Parameter 1-24 Motornennstrom*.

**ALARM 53, AMA Motor zu groß**

Der Motor ist für die Durchführung der AMA zu groß.

**ALARM 54, AMA Motor zu klein**

Der Motor ist für das Durchführen der AMA zu klein.

**ALARM 55, AMA-Daten außerhalb des Bereichs**

Die AMA lässt sich nicht ausführen, da die Parameterwerte des Motors außerhalb des zulässigen Bereichs liegen.

**ALARM 56, AMA Abbruch**

Die AMA wurde manuell unterbrochen.

**ALARM 57, AMA Interner Fehler**

Versuchen Sie einen Neustart der AMA. Wiederholte Neustarts können zu einer Überhitzung des Motors führen.

**ALARM 58, AMA-Interner Fehler**

Setzen Sie sich mit dem Wilo -Lieferanten in Verbindung.

**WARNUNG 59, Stromgrenze**

Der Strom ist höher als der Wert in *Parameter 4-18 Stromgrenze*. Vergewissern Sie sich, dass die Motordaten in den Parametern *1-20 bis 1-25* korrekt eingestellt sind. Erhöhen Sie bei Bedarf die Stromgrenze. Achten Sie darauf, dass das System sicher mit einer höheren Grenze arbeiten kann.

**WARNUNG 60, Externe Verriegelung**

Ein Digitaleingangssignal gibt eine Fehlerbedingung außerhalb des Frequenzumrichters an. Eine externe Verriegelung hat eine Abschaltung des Frequenzumrichters signalisiert. Beheben Sie die externe Fehlerbedingung. Zur Wiederaufnahme des Normalbetriebs legen Sie 24 V DC an die Klemme an, die für externe Verriegelung programmiert ist und quittieren Sie den Frequenzumrichter.

**WARNUNG/ALARM 61, Drehg. Abw.**

Der Frequenzumrichter hat eine Abweichung zwischen der berechneten Drehzahl und der Drehzahlmessung vom Istwertgeber festgestellt.

**Fehlersuche und -behebung**

- Überprüfen Sie die Einstellungen für Warnung/Alarm/Deaktivierung in *Parameter 4-30 Motor Feedback Loss Function*.
- Stellen Sie den tolerierbaren Fehler in *Parameter 4-31 Motor Feedback Speed Error* ein.
- Stellen Sie den tolerierbaren Istwertfehler in *Parameter 4-32 Motor Feedback Loss Timeout* ein.

**WARNUNG 62, Ausgangsfrequenz Grenze**

Die Ausgangsfrequenz hat den Wert in *Parameter 4-19 Max. Ausgangsfrequenz* erreicht. Überprüfen Sie die Anwendung auf mögliche Ursachen. Erhöhen Sie ggf. die Ausgangsfrequenzgrenze. Achten Sie darauf, dass das System sicher mit einer höheren Ausgangsfrequenz arbeiten kann. Die Warnung wird ausgeblendet, wenn die Ausgangsfrequenz unter die Höchstgrenze fällt.

**ALARM 63, Mechanische Bremse zu niedrig**

Der Motorstrom hat „Bremse öffnen bei Motorstrom“ innerhalb des Zeitfensters für die Verzögerungszeit nicht überschritten.

**WARNUNG 64, Spannungsgrenze**

Die Last- und Drehzahlverhältnisse erfordern eine höhere Motorspannung als die aktuelle Zwischenkreisspannung zur Verfügung stellen kann.

**WARNUNG/ALARM 65, Steuerkarte Übertemperatur**

Die Abschalttemperatur der Steuerkarte beträgt 85 °C (185 °F).

**Fehlersuche und -behebung**

- Stellen Sie sicher, dass Umgebungs- und Betriebstemperatur innerhalb der Grenzwerte liegen.
- Prüfen Sie auf verstopfte Filter.
- Prüfen Sie die Lüfterfunktion.
- Prüfen Sie die Steuerkarte.

**WARNUNG 66, Kühlkörpertemperatur zu niedrig**

Die Temperatur des Frequenzumrichters ist zu kalt für den Betrieb. Diese Warnung basiert auf den Messwerten des Temperaturfühlers im IGBT-Modul. Erhöhen Sie die Umgebungstemperatur der Einheit. Sie können den Frequenzumrichter zudem durch Einstellung von *Parameter 2-00 DC-Halte-/Vorwärmstrom* auf [5%] und *Parameter 1-80 Funktion bei Stopp* mit einem Erhaltungsladestrom versorgen lassen, wenn der Motor gestoppt ist.

**ALARM 67, Optionsmodulkonfiguration hat sich geändert**

Sie haben seit dem letzten Netz-Aus eine oder mehrere Optionen hinzugefügt oder entfernt. Überprüfen Sie, ob die Konfigurationsänderung absichtlich erfolgt ist, und quittieren Sie das Gerät.

**ALARM 68, Sicherer Stopp aktiviert**

Safe Torque Off (STO) wurde aktiviert. Legen Sie zum Fortsetzen des Normalbetriebs 24 V DC an Klemme 37 an, und senden Sie dann ein Quittiersignal (über Bus, Digital-Ein-/Ausgabe oder durch Drücken der Taste [Reset]).

**ALARM 69, Leistungskartentemperatur**

Der Temperaturfühler der Leistungskarte erfasst entweder eine zu hohe oder eine zu niedrige Temperatur.

**Fehlersuche und -behebung**

- Stellen Sie sicher, dass Umgebungs- und Betriebstemperatur innerhalb der Grenzwerte liegen.
- Prüfen Sie auf verstopfte Filter.
- Prüfen Sie die Lüfterfunktion.
- Prüfen Sie die Leistungskarte.

**ALARM 70, Ungültige FC-Konfiguration**

Die aktuelle Kombination aus Steuerkarte und Leistungskarte ist ungültig. Wenden Sie sich mit dem Typencode vom Typenschild und den Teilenummern der Karten an den Wilo-Lieferanten, um die Kompatibilität zu überprüfen.

**ALARM 71, PTC 1 Sicherer Stopp**

STO wurde von der MCB 112 PTC-Thermistorkarte aktiviert (Motor zu warm). Sie können den Normalbetrieb wieder aufnehmen, wenn die MCB 112 wieder 24 V DC an Klemme 37 anlegt (wenn die Motortemperatur einen akzeptablen Wert erreicht) und wenn der Digitaleingang von der MCB 112 deaktiviert wird. Wenn dies geschieht, müssen Sie ein Reset-Signal (über Bus, Digital-E/A oder durch Drücken der [Reset]-Taste) senden.

**ALARM 72, Gefährl. Fehler**

STO mit Abschaltblockierung. Es ist eine unerwartete Kombination von STO-Befehlen aufgetreten.

- 
- MCB 112 ist das einzige Gerät, das die Funktion Safe Torque Off (STO) verwendet (kann durch Auswahl des Parameters [4] *PTC 1 Alarm* oder [5] *PTC 1 Warnung in Parameter 5-19 Klemme 37 Sicherer Stopp* angegeben werden), die Funktion Safe Torque Off (STO) ist aktiviert und Klemme X44/10 ist nicht aktiviert.

**WARNUNG 73, Sicherer Stopp Autom. Wiederanlauf**

STO ist aktiviert. Wenn automatischer Wiederanlauf aktiviert ist, kann der Motor nach Behebung des Fehlers starten.

**ALARM 74, PTC-Thermistor**

Alarm mit Bezug zur PTC-Thermistorkarte MCB 112. Die PTC funktioniert nicht.

**ALARM 75, Illeg. Profilwahl**

Legen Sie den Parameterwert nicht bei laufendem Motor fest. Schalten Sie den Motor vor dem Erstellen eines MCO-Profiles im *Parameter 8-10 Steuerprofil* aus.

**WARNUNG 76, Konfiguration Leistungseinheit**

Die benötigte Zahl von Leistungsteilen stimmt nicht mit der erfassten Anzahl aktiver Leistungsteile überein.

**Fehlersuche und -behebung**

- Bestätigen Sie, dass die Bestellnummer des Ersatzteils und seiner Leistungskarte übereinstimmen.

**WARNUNG 77, Reduzierter Leistungsmodus**

Der Frequenzumrichter arbeitet im reduzierten Leistungsmodus (mit weniger als der erlaubten Anzahl von Wechselrichterabschnitten). Diese Warnung wird bei einem Aus- und Einschaltzyklus erzeugt, wenn der Frequenzumrichter auf den Betrieb mit weniger Wechselrichtern eingestellt wird und eingeschaltet bleibt.

**ALARM 78, Drehgeber-Fehler**

Die Differenz zwischen dem Sollwert und dem Istwert hat den in *Parameter 4-35 Tracking Error* festgelegten Wert überschritten.

**Fehlersuche und -behebung**

- Deaktivieren Sie die Funktion oder wählen Sie einen Alarm/eine Warnung in *Parameter 4-34 Tracking Error Function* aus.
- Überprüfen Sie die Mechanik im Bereich von Last und Motor. Überprüfen Sie die Rückführungsanschlüsse vom Motordrehgeber zum Frequenzumrichter.
- Wählen Sie die Motor-Istwertfunktion in *Parameter 4-30 Motor Feedback Loss Function* aus.
- Stellen Sie das Drehgeber-Fehlerband in *Parameter 4-35 Tracking Error* und *Parameter 4-37 Tracking Error Ramping* ein.

**ALARM 79, Ung. LT-Konfig.**

Die Bestellnummer der Skalierungskarte ist falsch oder sie ist nicht installiert. Der Anschluss MK102 ist auf der Leistungskarte ggf. nicht installiert.

**ALARM 80, Initialisiert**

Ein manueller Reset hat alle Parametereinstellungen mit Werkseinstellungen initialisiert. Führen Sie einen Reset des Frequenzumrichters durch, um den Alarm zu beheben.

**ALARM 81, CSIV beschädigt**

Die Syntax der CSIV-Datei ist fehlerhaft.

**ALARM 82, CSIV-Par.-Fehler**

CSIV-Fehler bei Parameterinitialisierung.

**ALARM 83, Illegale Optionskombination**

Die installierten Optionen sind nicht kompatibel.

**ALARM 84, Keine Sicherheitsoption**

Die Sicherheitsoption wurde ohne allgemeinen Reset entfernt. Schalten Sie die Sicherheitsoption wieder zu.

**ALARM 88, Optionserkennung**

Eine Änderung der Optionen wurde erkannt. *Parameter 14-89 Option Detection* ist eingestellt auf [0] *Konfiguration eingefroren* und die Optionen wurden geändert.

- Um die Änderung zu aktivieren, aktivieren Sie Optionen geändert in *Parameter 14-89 Option Detection*.
- Stellen Sie alternativ die richtige Optionskonfiguration wieder her.

**WARNUNG 89, Mechanische Bremse rutscht**

Die Hubbremsenüberwachung erkennt eine Motordrehzahl > 10 UPM.

**ALARM 90, Drehgeber Überwachung**

Überprüfen Sie die Verbindung zur Drehgeber-/Resolver-Option und tauschen Sie anschließend den Drehgebereingang MCB 102 oder Resolver-Eingang MCB 103 aus.

**ALARM 91, Analogeingang 54 Einstellungsfehler**

Stellen Sie den Schalter S202 in die Stellung OFF (Spannungseingang) eingestellt sein, wenn ein KTY-Sensor an Analogeingangsklemme 54 angeschlossen ist.

**ALARM 99, Rotor blockiert**

Der Rotor blockiert.

**WARNUNG/ALARM 104, Fehler Zirkulationslüfter**

Der Lüfter arbeitet nicht. Die Lüfterüberwachung überprüft, ob der Lüfter bei Netz-Einschaltung des Frequenzumrichters oder bei Einschalten des Mischlüfters läuft. Sie können den Zirkulationslüfterfehler in *Parameter 14-53 Lüfterüberwachung* als Warnung oder eine Abschaltung bei Alarm konfigurieren.

**Fehlersuche und -behebung**

- Schalten Sie den Frequenzumrichter aus und wieder ein, um zu sehen, ob die Warnung bzw. der Alarm zurückkehrt.

**WARNUNG/ALARM 122, Unerw. Motordrehung**

Der Frequenzumrichter führt eine Funktion aus, die einen Stillstand des Motors erfordert, z. B. DC-Halten für PM-Motoren.

**WARNUNG 163, ATEX ETR Warn. Stromgrnz.**

Der Frequenzumrichter hat die charakteristische Kurve im Betrieb für mehr als 50 s überschritten. Die Warnung wird bei 83 % der zulässigen thermischen Überlast aktiviert und bei 65 % deaktiviert.

**ALARM 164, ATEX ETR Alarm Stromgrnz.**

Bei einem Betrieb oberhalb der charakteristischen Kurve für mehr als 60 s in einem Zeitraum von 600 s wird der Alarm ausgelöst und der Frequenzumrichter abgeschaltet.

**WARNUNG 165, ATEX ETR Warn. Freq.grnz.**

Der Frequenzumrichter läuft für mehr als 50 s unterhalb der zulässigen Mindestfrequenz (*Parameter 1-98 ATEX ETR interpol. f-Pkt.*).

**ALARM 166, ATEX ETR Alarm Freq.grnz.**

Der Frequenzumrichter wurde für mehr als 60 s (in einem Zeitraum von 600 s) unterhalb der zulässigen Mindestfrequenz betrieben (*Parameter 1-98 ATEX ETR interpol. f-Pkt.*).

**ALARM 244, Kühlkörpertemperatur**

Dieser Alarm gilt nur für Frequenzumrichter der Baugröße F. Entspricht *ALARM 29, Kühlkörpertemp.* Der Berichtwert im Fehlerspeicher gibt an, welches Leistungsmodul den Alarm erzeugt hat:

- 1 = Wechselrichtermodul ganz links
- 2 = mittleres Wechselrichtermodul bei Baugröße F12 oder F13.
- 2 = rechtes Wechselrichtermodul bei Baugröße F10 oder F11.
- 2 = zweiter Frequenzumrichter vom linken Wechselrichtermodul bei Baugröße F14 oder F15.
- 3 = rechtes Wechselrichtermodul bei Baugrößen F12 oder F13.
- 3 = drittes Wechselrichtermodul von links bei Baugröße F14 oder F15.
- 4 = Wechselrichtermodul ganz rechts bei Baugröße F14 oder F15.
- 5 = Gleichrichtermodul.
- 6 = rechtes Gleichrichtermodul bei Baugröße F14 oder F15.

**WARNUNG 251, Typencode neu**

Die Leistungskarte oder andere Bauteile werden ausgetauscht und der Typencode wurde geändert.

**WARNUNG 250, Neues Ersatzteil**

Sie haben die Leistungs-/SMPS-Karte (Schaltnetzteil) ausgetauscht. Sie müssen den Typencode des Frequenzumrichters im EEPROM wiederherstellen. Wählen Sie den

korrekten Typencode in *Parameter 14-23 Typencodeneinstellung* gemäß dem Schild am Frequenzumrichter aus. Denken Sie daran, abschließend „In EEPROM speichern“ auszuwählen.

**7.7 Fehlersuche und -behebung**

Symptom	Mögliche Ursache	Test	Lösung
Display dunkel/Ohne Funktion	Fehlende Eingangsleistung	Siehe <i>Tabelle 4.5</i> .	Prüfen Sie die Netzeingangsquelle.
	Fehlende oder offene Sicherungen oder Trennschalter ausgelöst.	Mögliche Ursachen finden Sie in dieser Tabelle unter <i>offene Sicherungen und ausgelöster Trennschalter</i> .	Folgen Sie den gegebenen Empfehlungen.
	Keine Stromversorgung zum LCP.	Prüfen Sie, ob das LCP-Kabel richtig angeschlossen oder möglicherweise beschädigt ist.	Ersetzen Sie das defekte LCP oder Anschlusskabel.
	Kurzschluss an der Steuer- spannung (Klemme 12 oder 50) oder an den Steuerklemmen.	Überprüfen Sie die 24-V-Steuerspannungsversorgung für Klemme 12/13 bis 20-39 oder die 10-V-Stromversorgung für Klemme 50 bis 55.	Verdrahten Sie die Klemmen richtig.
	Inkompatibles LCP	–	Verwenden Sie nur LCP 101 (Best.-Nr. 130B1124) oder LCP 102 (Best.-Nr. 130B1107).
	Falsche Kontrasteinstellung	–	Drücken Sie auf [Status] + [▲]/[▼], um den Kontrast anzupassen.
	Display (LCP) ist defekt.	Führen Sie einen Test mit einem anderen LCP durch.	Ersetzen Sie das defekte LCP oder Anschlusskabel.
	Fehler der internen Spannungsversorgung oder defektes Schaltnetzteil (SMPS)	–	Wenden Sie sich an den Händler.
Displayaus- setzer	Überlastetes Schaltnetzteil (SMPS) durch falsche Steuer- verdrahtung oder Störung im Frequenzumrichter.	Um sicherzustellen, dass kein Problem in den Steuerleitungen vorliegt, trennen Sie alle Steuerleitungen durch Entfernen der Klemmenblöcke.	Leuchtet das Display weiterhin, liegt ein Problem in den Steuerleitungen vor. Überprüfen Sie die Kabel auf Kurzschlüsse oder falsche Anschlüsse. Wenn das Display weiterhin aussetzt, führen Sie das Verfahren unter <i>Display dunkel/keine Funktion</i> durch.



Symptom	Mögliche Ursache	Test	Lösung
Motor läuft nicht	Serviceschalter offen oder fehlender Motoranschluss	Prüfen Sie, ob der Motor angeschlossen und dieser Anschluss nicht durch einen Service-schalter oder ein anderes Gerät unterbrochen ist.	Schließen Sie den Motor an und prüfen Sie den Serviceschalter.
	Keine Netzversorgung bei 24 V DC-Optionskarte	Wenn das Display funktioniert, jedoch keine Ausgangsleistung verfügbar ist, prüfen Sie, dass Netzspannung am Frequenzumrichter anliegt.	Legen Sie Netzspannung an, um den Frequenzumrichter zu betreiben.
	LCP-Stopp.	Überprüfen Sie, ob die [Off]-Taste betätigt wurde.	Drücken Sie auf [Auto On] oder [Hand On] (je nach Betriebsart), um den Motor in Betrieb zu nehmen.
	Fehlendes Startsignal (Standby)	Stellen Sie sicher, dass <i>Parameter 5-10 Klemme 18 Digitaleingang</i> die richtige Einstellung für Klemme 18 hat. Verwenden Sie die Werkseinstellung.	Legen Sie ein gültiges Startsignal an, um den Motor zu starten.
	Motorfreilaufsignal aktiv (Freilauf)	Stellen Sie sicher, dass <i>Parameter 5-12 Klemme 27 Digitaleingang</i> die richtige Einstellung für Klemme 27 besitzt (verwenden Sie die Werkseinstellung).	Legen Sie 24 V an Klemme 27 an oder programmieren Sie diese Klemme auf [0] <i>Ohne Funktion</i> .
	Falsche Sollwertsignalquelle	Überprüfen Sie das Sollwertsignal: <ul style="list-style-type: none"> <li>• Ortsollwert?</li> <li>• Fern- oder Bus-Sollwert?</li> <li>• Ist der Festsollwert aktiv?</li> <li>• Ist der Anschluss der Klemmen korrekt?</li> <li>• Ist die Skalierung der Klemmen korrekt?</li> <li>• Ist das Sollwertsignal verfügbar?</li> </ul>	Programmieren Sie die richtigen Einstellungen. Prüfen Sie <i>Parameter 3-13 Sollwertvorgabe</i> . Setzen Sie den Festsollwert in <i>Parametergruppe 3-1* Sollwerteinstellung</i> auf aktiv. Prüfen Sie, ob Frequenzumrichter und Motor richtig verkabelt sind. Überprüfen Sie die Skalierung der Klemmen. Überprüfen Sie das Sollwertsignal:
Die Motordrehrichtung ist falsch	Motordrehgrenze.	Überprüfen Sie, ob <i>Parameter 4-10 Motor Drehrichtung</i> korrekt programmiert ist.	Programmieren Sie die richtigen Einstellungen.
	Aktives Reversierungssignal	Überprüfen Sie, ob ein Reversierungsbefehl für die Klemme in <i>Parametergruppe 5-1* Digitaleingänge</i> programmiert ist.	Deaktivieren Sie das Reversierungssignal.
	Falscher Motorphasenanschluss	–	Siehe <i>Kapitel 5.5 Überprüfung der Motordrehung</i> .
Motor erreicht maximale Drehzahl nicht	Frequenzgrenzen falsch eingestellt	Prüfen Sie die Ausgangsgrenzen in <i>Parameter 4-13 Max. Drehzahl [UPM]</i> , <i>Parameter 4-14 Max Frequenz [Hz]</i> und <i>Parameter 4-19 Max. Ausgangsfrequenz</i> .	Programmieren Sie die richtigen Grenzen.
	Sollwerteingangssignal nicht richtig skaliert	Überprüfen Sie die Skalierung des Sollwerteingangssignals in <i>Parametergruppe 6-0* Analoger E/A-Modus</i> und in <i>Parametergruppe 3-1* Sollwerteinstellung</i> .	Programmieren Sie die richtigen Einstellungen.
Motordrehzahl instabil	Möglicherweise falsche Parametereinstellungen	Überprüfen Sie die Einstellungen aller Motorparameter, darunter auch alle Schlupf-ausgleichseinstellungen. Prüfen Sie bei Regelung mit Rückführung die PID-Einstellungen.	Überprüfen Sie die Einstellungen in <i>Parametergruppe 1-6* Lastabh. Einstellung</i> . Beim Betrieb mit Rückführung prüfen Sie die Einstellungen in <i>Parametergruppe 20-0* Istwert</i> .
Motor läuft unruhig	Mögliche Übermagnetisierung.	Prüfen Sie alle Motorparameter auf falsche Motoreinstellungen.	Überprüfen Sie die Motoreinstellungen in den <i>Parametergruppen 1-2* Motordaten</i> , <i>1-3* Erw. Motordaten</i> und <i>1-5* Lastunabh. Einst.</i>

Symptom	Mögliche Ursache	Test	Lösung
Motor bremsst nicht	Möglicherweise falsche Einstellungen in den Bremsparametern. Möglicherweise sind die Rampe-ab-Zeiten zu kurz.	Prüfen Sie die Bremsparameter. Prüfen Sie die Einstellungen für die Rampenzeiten.	Überprüfen Sie die <i>Parametergruppen 2-0* DC-Bremse</i> und <i>3-0* Sollwertgrenzen</i> .
Offene Netzsicherungen	Phasenkurzschluss.	Kurzschluss zwischen Phasen an Motor oder Bedienteil. Prüfen Sie die Motor- und Bedieneinheitphasen auf Kurzschlüsse.	Beseitigen Sie erkannte Kurzschlüsse.
	Motorüberlastung	Die Anwendung überlastet den Motor.	Führen Sie die Inbetriebnahmeprüfung durch und stellen Sie sicher, dass der Motorstrom im Rahmen der technischen Daten liegt. Wenn der Motorstrom den Voll-Laststrom auf dem Typenschild überschreitet, läuft der Motor ggf. nur mit reduzierter Last. Überprüfen Sie die Spezifikationen der Anwendung.
	Lose Anschlüsse.	Führen Sie die Inbetriebnahmeprüfung nach losen Anschlüssen und Kontakten durch.	Ziehen Sie lose Anschlüsse und Kontakte fest.
Abweichung der Netzstromasymmetrie ist größer als 3 %	Problem mit der Netzversorgung (siehe Beschreibung unter <i>Alarm 4, Netzasymmetrie</i> )	Wechseln Sie die Netzeingangskabel um eine Position: A zu B, B zu C, C zu A.	Wenn die Asymmetrie dem Kabel folgt, liegt ein Netzstromproblem vor. Prüfen Sie die Netzversorgung.
	Problem mit dem Frequenzumrichter	Wechseln Sie die Netzeingangskabel am Frequenzumrichter um 1 Position: A zu B, B zu C, C zu A.	Wenn der asymmetrische Leitungszweig in der gleichen Eingangsklemme bleibt, liegt ein Problem mit dem Frequenzumrichter vor. Wenden Sie sich an Ihren Händler.
Motorstromasymmetrie größer 3 %	Problem mit Motor oder Motorverdrahtung	Wechseln Sie die Kabel zum Motor um 1 Position: U zu V, V zu W, W zu U.	Wenn die Asymmetrie dem Kabel folgt, liegt das Problem beim Motor oder in den Motorkabeln. Überprüfen Sie den Motor und die Motorkabel.
	Problem mit dem Frequenzumrichter.	Wechseln Sie die Kabel zum Motor um 1 Position: U zu V, V zu W, W zu U.	Wenn die Asymmetrie an der gleichen Ausgangsklemme bestehen bleibt, liegt ein Problem mit dem Frequenzumrichter vor. Wenden Sie sich an Ihren Händler.
Frequenzumrichter-Beschleunigungsprobleme	Motordaten sind falsch eingegeben.	Sollten Warnungen oder Alarmer auftreten, siehe <i>Kapitel 7.6 Warnungen und Alarmmeldungen</i> . Stellen Sie sicher, dass Sie die Motordaten korrekt eingegeben haben.	Erhöhen Sie die Rampe-Auf-Zeit in <i>Parameter 3-41 Rampezeit Auf 1</i> . Erhöhen Sie die Stromgrenze unter <i>Parameter 4-18 Stromgrenze</i> . Erhöhen Sie die Drehmomentgrenze unter <i>Parameter 4-16 Momentengrenze motorisch</i> .
Verzögerungsprobleme des Frequenzumrichters	Motordaten sind falsch eingegeben.	Sollten Warnungen oder Alarmer auftreten, siehe <i>Kapitel 7.6 Warnungen und Alarmmeldungen</i> . Stellen Sie sicher, dass Sie die Motordaten korrekt eingegeben haben.	Erhöhen Sie die Rampe-Ab-Zeit in <i>Parameter 3-42 Rampezeit Ab 1</i> . Aktivieren Sie die Überspannungssteuerung in <i>Parameter 2-17 Überspannungssteuerung</i> .

7

Tabelle 7.5 Fehlersuche und -behebung

## 8 Spezifikationen

### 8.1 Elektrische Daten

#### 8.1.1 Netzversorgung 3 x 380–480 V AC

	N110		N132		N160		N200		N250		N315	
Hohe/normale Last*	HO	NO	HO	NO	HO	NO	HO	NO	HO	NO	HO	NO
Typische Wellenleistung bei 400 V [kW]	90	110	110	132	132	160	160	200	200	250	250	315
Typische Wellenleistung bei 460 V [HP] (nur Nordamerika)	125	150	150	200	200	250	250	300	300	350	350	450
Schutzart IP20	D3h						D4h					
Schutzart IP54/IP21	D1h						D2h					
<b>Ausgangsstrom</b>												
Dauerbetrieb (bei 3x380–440 V) [A]	177	212	212	260	260	315	315	395	395	480	480	588
Aussetzbetrieb (bei 3x380–440 V) [A]	266	233	318	286	390	347	473	435	593	528	720	647
Dauerbetrieb (bei 3x441–480 V) [A]	160	190	190	240	240	302	302	361	361	443	443	535
Aussetzbetrieb (bei 3x441–480 V) [A]	240	209	285	264	360	332	453	397	542	487	665	588
Dauerleistung kVA (bei 400 V AC) [kVA]	123	147	147	180	180	218	218	274	274	333	333	407
Dauerleistung kVA (bei 460 V AC) [kVA]	127	151	151	191	191	241	241	288	288	353	353	426
<b>Max. Eingangsstrom</b>												
Dauerbetrieb (3 x 380–440 V) [A]	171	204	204	251	251	304	304	381	381	463	463	567
Dauerbetrieb (3 x 441–480 V) [A]	154	183	183	231	231	291	291	348	348	427	427	516
Maximale Vorsicherungen <sup>1)</sup> [A]	315		350		400		550		630		800	
<b>Maximaler Kabelquerschnitt</b>												
Motor (mm <sup>2</sup> /AWG <sup>2) 5)</sup>	2x95 (2x3/0)						2 x 185 (2 x 350 mcm)					
Netz (mm <sup>2</sup> /AWG <sup>2) 5)</sup>												
Zwischenkreiskopplung (mm <sup>2</sup> /AWG <sup>2) 5)</sup>												
Bremse (mm <sup>2</sup> /AWG <sup>2) 5)</sup>												
Geschätzte Verlustleistung bei 400 V AC bei max. Nennlast [W] <sup>3)</sup>	2031	2559	2289	2954	2923	3770	3093	4116	4039	5137	5005	6674
Geschätzte Verlustleistung bei 460 V AC bei max. Nennlast [W] <sup>3)</sup>	1828	2261	2051	2724	2089	3628	2872	3569	3575	4566	4458	5714
Gewicht, Schutzart IP00/IP20 [kg]	62 (135)						125 (275)					
Gewicht, Schutzart IP21 [kg]												
Gewicht, Schutzart IP54 [kg]												
Wirkungsgrad <sup>4)</sup>	0,98											
Ausgangsfrequenz [Hz]	0–590											
Kühlkörper Übertemperatur Abschalt. [°C (°F)]	110 (230)											
Leistungskarte Umgebungstemp. Abschalt. [°C (°F)]	75 (167)											
*Hohe Überlast=150 % Strom/60 s, Normale Überlast=110 % Strom/60 s												

**Tabelle 8.1 Technische Spezifikationen, D1h-D4h, Netzversorgung 3x380-480 V AC**

1) Angaben zur Art der Sicherung finden Sie im Produkthandbuch.

2) American Wire Gauge.

3) Die typische Verlustleistung gilt für normale Bedingungen und sollte innerhalb von  $\pm 15$  % liegen (Toleranz bezieht sich auf Schwankungen der Spannung und der Kabelbedingungen). Diese Werte basieren auf einem typischen Motorwirkungsgrad (Übergang IE2/IE3). Motoren mit

niedrigerem Wirkungsgrad tragen ebenfalls zur Verlustleistung im Frequenzumrichter bei und umgekehrt. Gilt für die Dimensionierung der Kühlung des Frequenzumrichters. Wenn die Taktfrequenz im Vergleich zur Werkseinstellung erhöht wird, kann die Verlustleistung bedeutend steigen. Die Leistungsaufnahme des LCP und typischer Steuerkarten sind eingeschlossen. Weitere Optionen und Kundenlasten können die Verluste um bis zu 30 W erhöhen (typisch sind allerdings nur 4 W zusätzlich, bei einer vollständig belasteten Steuerkarte oder Optionen für jeweils Steckplatz A oder B).  
4) Gemessen mit 5 m abgeschirmten Motorkabeln bei Nennlast und Nennfrequenz.

Bei Nennstrom gemessener Wirkungsgrad: Die Energieeffizienzklasse finden Sie unter Kapitel 8.4.1 Umgebungsbedingungen.

5) Verdrahtungsklemmen an den Frequenzumrichtern N132, N160 und N315 sind nicht für Kabel eine Nummer größer geeignet.

## 8.1.2 Netzversorgung 3 x 525–690 V AC

	N75K		N90K		N110K		N132		N160	
Hohe/normale Last*	HO	NO	HO	NO	HO	NO	HO	NO	HO	NO
Typische Wellenleistung bei 550 V [kW]	45	55	55	75	75	90	90	110	110	132
Typische Wellenleistung bei 575 V [HP]	60	75	75	100	100	125	125	150	150	200
Typische Wellenleistung bei 690 V [kW]	55	75	75	90	90	110	110	132	132	160
Schutzart IP20	D3h									
Schutzart IP54/IP21	D1h									
<b>Ausgangsstrom</b>										
Dauerbetrieb (bei 550 V) [A]	76	90	90	113	113	137	137	162	162	201
Aussetzbetrieb (60 s Überlast) (bei 550 V) [A]	122	99	135	124	170	151	206	178	243	221
Dauerbetrieb (bei 575/690 V) [A]	73	86	86	108	108	131	131	155	155	192
Aussetzbetrieb (60 s Überlast) (bei 575/690 V) [kVA]	117	95	129	119	162	144	197	171	233	211
Dauerleistung kVA (bei 550 V) [kVA]	72	86	86	108	108	131	131	154	154	191
Dauerleistung kVA (bei 575 V) [kVA]	73	86	86	108	108	130	130	154	154	191
Dauerleistung kVA (bei 690 V) [kVA]	87	103	103	129	129	157	157	185	185	229
<b>Max. Eingangsstrom</b>										
Dauerbetrieb (bei 550 V) [A]	77	89	89	110	110	130	130	158	158	198
Dauerbetrieb (bei 575 V) [A]	74	85	85	106	106	124	124	151	151	189
Dauerbetrieb (bei 690 V) [A]	77	87	87	109	109	128	128	155	155	197
<b>Maximaler Kabelquerschnitt</b>										
Netz, Motor, Bremse und Zwischenkreis-kopplung (mm <sup>2</sup> /AWG <sup>2</sup> )	2x95 (2x3/0)									
Maximale externe Netzsicherungen [A]	160		315							
Geschätzte Verlustleistung bei 575 V [W] <sup>3)</sup>	1098	1162	1162	1428	1430	1740	1742	2101	2080	2649
Geschätzte Verlustleistung bei 690 V [W] <sup>3)</sup>	1057	1204	1205	1477	1480	1798	1800	2167	2159	2740
Gewicht, Schutzart IP20 [kg]	125 [275]									
Gewicht, Schutzart IP21/IP54 [kg]	62 [135]									
Wirkungsgrad <sup>4)</sup>	0,98									
Ausgangsfrequenz [Hz]	0–590									
Kühlkörper Übertemperatur Abschalt. [°C (°F)]	110 (230)									
Leistungskarte Umgebungstemp. Abschalt. [°C °F]	75 (167)									
*Hohe Überlast=150 % Strom/60 s, Normale Überlast=110 % Strom/60 s.										

Tabelle 8.2 Technische Spezifikationen, D1h/D3h, Netzversorgung 3x525–690 V AC

	N200		N250		N315		P400	
Hohe/normale Last*	HO	NO	HO	NO	HO	NO	HO	NO
Typische Wellenleistung bei 550 V [kW]	132	160	160	200	200	250	250	315
Typische Wellenleistung bei 575 V [HP]	200	250	250	300	300	350	350	400
Typische Wellenleistung bei 690 V [kW]	160	200	200	250	250	315	315	400
Schutzart IP20	D4h							
Schutzart IP54/IP21	D2h							
<b>Ausgangsstrom</b>								
Dauerbetrieb (bei 550 V) [A]	201	253	253	303	303	360	360	418
Aussetzbetrieb (60 s Überlast) (bei 550 V) [A]	302	278	380	333	455	396	540	460
Dauerbetrieb (bei 575/690 V) [A]	192	242	242	290	290	344	344	400
Aussetzbetrieb (60 s Überlast) (bei 575/690 V) [kVA]	288	266	363	319	435	378	516	440
Dauerleistung kVA (bei 550 V) [kVA]	191	241	241	289	289	343	343	398
Dauerleistung kVA (bei 575 V) [kVA]	191	241	241	289	289	343	343	398
Dauerleistung kVA (bei 690 V) [kVA]	229	289	289	347	347	411	411	478
<b>Max. Eingangsstrom</b>								
Dauerbetrieb (bei 550 V) [A]	198	245	245	299	299	355	355	408
Dauerbetrieb (bei 575 V) [A]	189	234	234	286	286	339	339	390
Dauerbetrieb (bei 690 V) [A]	197	240	240	296	296	352	352	400
<b>Maximaler Kabelquerschnitt</b>								
Netz, Motor, Bremse und Zwischenkreis-kopplung (mm <sup>2</sup> /AWG <sup>2</sup> )	2 x 185 (2 x 350 mcm)							
Maximale externe Netzsicherungen [A]	550							
Geschätzte Verlustleistung bei 575 V [W] <sup>3)</sup>	2361	3074	3012	3723	3642	4465	4146	5028
Geschätzte Verlustleistung bei 690 V [W] <sup>3)</sup>	2446	3175	3123	3851	3771	4614	4258	5155
Gewicht, Schutzart IP20/IP21/IP54 [kg]	125 [275]							
Wirkungsgrad <sup>4)</sup>	0,98							
Ausgangsfrequenz [Hz]	0–590						0–525	
Kühlkörper Übertemperatur Abschalt. [°C (°F)]	110 (230)							
Leistungskarte Umgebungstemp. Abschalt. [°C (°F)]	80 (176)							

\*Hohe Überlast=150 % Strom/60 s, Normale Überlast=110 % Strom/60 s.

**Tabelle 8.3 Technische Spezifikationen, D2h/D4h, Netzversorgung 3x525–690 V AC**

1) Angaben zur Art der Sicherung finden Sie im Produkthandbuch.

2) American Wire Gauge.

3) Die typische Verlustleistung gilt für normale Bedingungen und sollte innerhalb von  $\pm 15$  % liegen (Toleranz bezieht sich auf Schwankungen der Spannung und der Kabelbedingungen). Diese Werte basieren auf einem typischen Motorwirkungsgrad (Übergang IE2/IE3). Motoren mit niedrigerem Wirkungsgrad tragen ebenfalls zur Verlustleistung im Frequenzumrichter bei und umgekehrt. Gilt für die Dimensionierung der Kühlung des Frequenzumrichters. Wenn die Taktfrequenz im Vergleich zur Werkseinstellung erhöht wird, kann die Verlustleistung bedeutend steigen. Die Leistungsaufnahme des LCP und typischer Steuerkarten sind eingeschlossen. Weitere Optionen und Kundenlasten können die Verluste um bis zu 30 W erhöhen (typisch sind allerdings nur 4 W zusätzlich, bei einer vollständig belasteten Steuerkarte oder Optionen für jeweils Steckplatz A oder B).

4) Gemessen mit 5 m abgeschirmten Motorkabeln bei Nennlast und Nennfrequenz.

Bei Nennstrom gemessener Wirkungsgrad: Die Energieeffizienzklasse finden Sie unter Kapitel 8.4.1 Umgebungsbedingungen.

Baugröße	Beschreibung	Höchstgewicht, [kg]
D5h	D1h-Nennwerte+Trennschalter und/oder Bremschopper	166 (255)
D6h	D1h-Nennwerte+Schütz und/oder Leistungsschalter	129 (285)
D7h	D2h-Nennwerte+Trennschalter und/oder Bremschopper	200 (440)
D8h	D2h-Nennwerte+Schütz und/oder Leistungsschalter	225 (496)

**Tabelle 8.4 D5h–D8h Weight**

## 8.2 Netzversorgung

Netzversorgung (L1, L2, L3)

Versorgungsspannung 380–480 V ±10 %, 525–690 V ±10 %

*Niedrige Netzspannung/Netzausfall:*

Bei einer niedrigen Netzspannung oder einem Netzausfall arbeitet der Frequenzumrichter weiter, bis die Zwischenkreisspannung unter den minimalen Stoppepegel abfällt. Der minimale Stoppepegel liegt typischerweise 15 % unter der niedrigsten Versorgungsnennspannung des Frequenzumrichters. Bei einer Netzspannung von weniger als 10 % unterhalb der niedrigsten Versorgungsnennspannung des Frequenzumrichters erfolgt keine Netz-Einschaltung und es wird kein volles Drehmoment erreicht.

Netzfrequenz 50/60 Hz ±5 %

Maximale kurzzeitige Asymmetrie zwischen Netzphasen 3,0 % der Versorgungsnennspannung

Wirkleistungsfaktor (λ) ±0,9 bei Nennlast

Verschiebungsfaktor (cos φ) nahe 1 (&gt;0,98)

Schalten am Netzeingang L1, L2, L3 (Anzahl der Einschaltungen) max. 1 Mal/2 Minuten

Umgebung nach EN 60664-1 Überspannungskategorie III/Verschmutzungsgrad 2

Das Gerät eignet sich für Netzversorgungen, die maximal 100.000 Aeff (symmetrisch) bei maximal je 480/600 V liefern können.

## 8.3 Motorausgang und Motordaten

Motorausgang (U, V, W)

Ausgangsspannung 0–100 % der Versorgungsspannung

 Ausgangsfrequenz 0–590 Hz<sup>1)</sup>

Schalten am Ausgang Unbegrenzt

Rampenzeiten 0,01–3600 s

1) Spannungs- und leistungsabhängig.

Drehmomentkennlinie

 Startmoment (konstantes Drehmoment) Maximal 160 %/60 s<sup>1)</sup>

 Startmoment Maximal 180 % bis zu 0,5 s<sup>1)</sup>

 Überlastmoment (konstantes Drehmoment) Maximal 160 %/60 s<sup>1)</sup>

1) Die Prozentzahl bezieht sich auf das Nenndrehmoment des Frequenzumrichters.

## 8.4 Umgebungsbedingungen

Umgebung

Baugröße D1h/D2h/D5h/D6h/D7h/D8h IP21/Typ 1, IP54/Typ 12

Baugröße D3h/D4h IP20

Vibrationstest, alle Baugrößen 1,0 g

Luftfeuchtigkeit 5–95 % (IEC 721-3-3; Klasse 3K3 (nicht kondensierend) bei Betrieb)

 Aggressive Umgebungsbedingungen (IEC 60068-2-43) H<sub>2</sub>S-Test Klasse kD

Prüfverfahren nach IEC 60068-2-43 Hydrogensulfid (10 Tage)

Umgebungstemperatur (bei Schaltmodus SFAVM)

- mit Leistungsreduzierung	Maximal 55 °C (maximal 131 °F) <sup>1)</sup>
- bei voller Ausgangsleistung typischer EFF2-Motoren (bis zu 90 % Ausgangsstrom)	Maximal 50 °C (maximal 122 °F) <sup>1)</sup>
- bei vollem FC-Dauerausgangsstrom	Maximal 45 °C (maximal 113 °F) <sup>1)</sup>
Min. Umgebungstemperatur bei Volllast	0 °C (32 °F)
Min. Umgebungstemperatur bei reduzierter Leistung	10 °C (50 °F)
Temperatur bei Lagerung/Transport	-25 bis +65/70 °C (13 bis 149/158 °F)
Max. Höhe über dem Meeresspiegel ohne Leistungsreduzierung	1000 m
Max. Höhe über dem Meeresspiegel mit Leistungsreduzierung	3000 m

1) Weitere Informationen zur Leistungsreduzierung finden Sie im Projektierungshandbuch im Abschnitt Besondere Betriebsbedingungen.

EMV-Normen, Störaussendung	EN 61800-3
EMV-Normen, Störfestigkeit	EN 61800-3
Energieeffizienzklasse <sup>2)</sup>	IE2

2) Bestimmt gemäß EN 50598-2 bei:

- Nennlast
- 90 % der Nennfrequenz
- Taktfrequenz-Werkseinstellung.
- Schaltmodus-Werkseinstellung

8

## 8.5 Kabelspezifikationen

Kabellängen und -querschnitte für Steuerleitungen<sup>1)</sup>

Max. Motorkabellänge, abgeschirmt	150 m (492 ft)
Max. Motorkabellänge, nicht abgeschirmt	300 m (984 ft)
Maximaler Querschnitt zu Motor, Netz, Zwischenkreiskopplung und Bremse	Siehe Kapitel 8.1 Elektrische Daten
Max. Querschnitt für Steuerklemmen, starrer Draht	1,5 mm <sup>2</sup> /16 AWG (2x0,75 mm <sup>2</sup> )
Max. Querschnitt für Steuerklemmen, flexibles Kabel	1 mm <sup>2</sup> /18 AWG
Max. Querschnitt für Steuerklemmen, Kabel mit Aderendhülse	0,5 mm <sup>2</sup> /20 AWG
Mindestquerschnitt für Steuerklemmen	0,25 mm <sup>2</sup> /23 AWG

1) Für Leistungskabel siehe die Elektrik-Tabellen in Kapitel 8.1 Elektrische Daten.

## 8.6 Steuereingang/-ausgang und Steuerdaten

Digitaleingänge

Programmierbare Digitaleingänge	4 (6)
Klemme Nr.	18, 19, 27 <sup>1)</sup> , 29 <sup>1)</sup> , 32, 33
Logik	PNP oder NPN
Spannungsniveau	0–24 V DC
Spannungsniveau, logisch 0 PNP	<5 V DC
Spannungsniveau, logisch 1 PNP	>10 V DC
Spannungsniveau, logisch 0 NPN	>19 V DC
Spannungsniveau, logisch 1 NPN	<14 V DC
Maximale Spannung am Eingang	28 V DC
Eingangswiderstand, R <sub>i</sub>	Ca. 4 kΩ

Alle Digitaleingänge sind von der Versorgungsspannung (PELV) und anderen Hochspannungsklemmen galvanisch getrennt.

1) Sie können die Klemmen 27 und 29 auch als Ausgänge programmieren.

Analogeingänge

Anzahl der Analogeingänge	2
Klemme Nr.	53, 54
Betriebsarten	Spannung oder Strom
Betriebsartwahl	Schalter A53 und A54
Einstellung Spannung	Schalter A53/A54=(U)

Spannungsniveau	-10 V bis +10 V (skalierbar)
Eingangswiderstand, R <sub>i</sub>	Ca. 10 kΩ
Höchstspannung	±20 V
Strom	Schalter A53/A54=(I)
Strombereich	0/4 bis 20 mA (skalierbar)
Eingangswiderstand, R <sub>i</sub>	Ca. 200 Ω
Maximaler Strom	30 mA
Auflösung der Analogeingänge	10 Bit (+ Vorzeichen)
Genauigkeit der Analogeingänge	Maximale Abweichung 0,5 % der Gesamtskala
Bandbreite	100 Hz

Die Analogeingänge sind galvanisch von der Versorgungsspannung (PELV = Protective extra low voltage/Schutzkleinspannung) und anderen Hochspannungsklemmen getrennt.

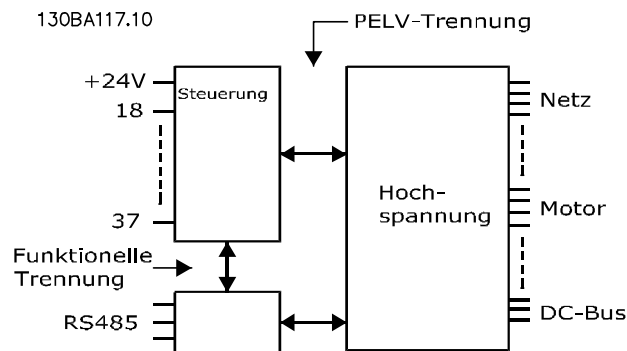


Abbildung 8.1 PELV-Isolierung

Pulseingänge	
Programmierbare Pulseingänge	2
Klemmennummer Puls	29, 33
Maximale Frequenz an Klemme 29, 33	110 kHz (Gegentakt)
Maximale Frequenz an Klemme 29, 33	5 kHz (offener Kollektor)
Minimale Frequenz an Klemme 29, 33	4 Hz
Spannungsniveau	Siehe <i>Digitaleingänge in Kapitel 8.6 Steuereingang/-ausgang und Steuerdaten</i>
Maximale Spannung am Eingang	28 V DC
Eingangswiderstand, R <sub>i</sub>	Ca. 4 kΩ
Pulseingangsgenauigkeit (0,1-1 kHz)	Maximale Abweichung: 0,1 % der Gesamtskala

Analogausgang	
Anzahl programmierbarer Analogausgänge	1
Klemme Nr.	42
Strombereich am Analogausgang	0/4-20 mA
Maximale Widerstandslast zum Bezugspotential am Analogausgang	500 Ω
Genauigkeit am Analogausgang	Maximale Abweichung: 0,8 % der Gesamtskala
Auflösung am Analogausgang	8 Bit

Der Analogausgang ist galvanisch von der Versorgungsspannung (PELV – Schutzkleinspannung, Protective extra low voltage) und anderen Hochspannungsklemmen getrennt.

Steuerkarte, RS485 serielle Schnittstelle

Klemme Nr.	68 (P, TX+, RX+), 69 (N, TX-, RX-)
Klemme Nr. 61	Masse für Klemmen 68 und 69

Die serielle RS485-Kommunikationsschnittstelle ist von anderen zentralen Stromkreisen funktional und von der Versorgungsspannung (PELV) galvanisch getrennt.



## Digitalausgang

Programmierbare Digital-/Pulsausgänge	2
Klemme Nr.	27, 29 <sup>1)</sup>
Spannungsniveau am Digital-/Pulsausgang	0–24 V
Maximaler Ausgangsstrom (Körper oder Quelle)	40 mA
Maximale Last am Pulsausgang	1 kΩ
Maximale kapazitive Last am Pulsausgang	10 nF
Min. Ausgangsfrequenz am Pulsausgang	0 Hz
Max. Ausgangsfrequenz am Pulsausgang	32 kHz
Genauigkeit am Pulsausgang	Maximale Abweichung: 0,1 % der Gesamtskala
Auflösung der Pulsausgänge	12 Bit

1) Sie können die Klemmen 27 und 29 auch als Eingänge programmieren.

Der Digitalausgang ist von der Versorgungsspannung (PELV) und anderen Hochspannungsklemmen galvanisch getrennt.

## Steuerkarte, 24 V DC-Ausgang

Klemme Nr.	12, 13
Maximale Last	200 mA

Die 24-V-DC-Versorgung ist galvanisch von der Versorgungsspannung (PELV) getrennt, hat jedoch das gleiche Potenzial wie die analogen und digitalen Ein- und Ausgänge.

8

## Relaisausgang

Programmierbare Relaisausgänge	2
Maximaler Querschnitt an Relaisklemmen	2,5 mm <sup>2</sup> (12 AWG)
Minimaler Querschnitt an Relaisklemmen	0,2 mm <sup>2</sup> (30 AWG)
Abzuisolierende Kabellänge	8 mm (0,3 Zoll)
<b>Klemmennummer Relais 01</b>	1-3 (öffnen), 1-2 (schließen))
Maximale Last an Klemme (AC-1) <sup>1)</sup> auf 1-2 (NO/Schließer) (ohmsche Last) <sup>2)3)</sup>	400 V AC, 2 A
Maximale Last an Klemme (AC-15) <sup>1)</sup> auf 1-2 (NO/Schließer) (induktive Last bei cosφ 0,4)	240 V AC, 0,2 A
Maximaler Belastungsstrom der Klemme (DC-1) <sup>1)</sup> auf 1-2 (NO/Schließer) (ohmsche Last)	80 V DC, 2 A
Maximaler Belastungsstrom der Klemme (DC-13) <sup>1)</sup> auf 1-2 (NO/Schließer) (induktive Last)	24 V DC, 0,1 A
Maximaler Belastungsstrom der Klemme (AC-1) <sup>1)</sup> auf 1-3 (NC/Öffner) (ohmsche Last)	240 V AC, 2 A
Maximaler Belastungsstrom der Klemme (AC-15) <sup>1)</sup> auf 1-3 (NC/Öffner) (induktive Last bei cosφ 0,4)	240 V AC, 0,2 A
Maximaler Belastungsstrom der Klemme (DC-1) <sup>1)</sup> auf 1-3 (NC/Öffner) (ohmsche Last)	50 V DC, 2 A
Maximaler Belastungsstrom der Klemme (DC-13) <sup>1)</sup> an 1-3 (NC/Öffner) (induktive Last)	24 V DC, 0,1 A
Minimaler Belastungsstrom der Klemme an 1-3 (NC/Öffner), 1-2 (NO/Schließer)	24 V DC 10 mA, 24 V AC 2 mA
Umgebung nach EN 60664-1	Überspannungskategorie III/sVerschmutzungsgrad 2
<b>Klemmennummer Relais 02</b>	4-6 (öffnen), 4-5 (schließen)
Maximaler Belastungsstrom der Klemme (AC-1) <sup>1)</sup> auf 4-5 (NO/Schließer) (ohmsche Last) <sup>2)3)</sup>	400 V AC, 2 A
Maximale Last an Klemme (AC-15) <sup>1)</sup> auf 4-5 (NO/Schließer) (induktive Last bei cosφ 0,4)	240 V AC, 0,2 A
Maximaler Belastungsstrom der Klemme (DC-1) <sup>1)</sup> auf 4-5 (NO/Schließer) (ohmsche Last)	80 V DC, 2 A
Maximaler Belastungsstrom der Klemme (DC-13) <sup>1)</sup> auf 4-5 (NO/Schließer) (induktive Last)	24 V DC, 0,1 A
Maximaler Belastungsstrom der Klemme (AC-1) <sup>1)</sup> auf 4-6 (NC/Öffner) (ohmsche Last)	240 V AC, 2 A
Maximaler Belastungsstrom der Klemme (AC-15) <sup>1)</sup> auf 4-6 (NC/Öffner) (induktive Last bei cosφ 0,4)	240 V AC, 0,2 A
Maximaler Belastungsstrom der Klemme (DC-1) <sup>1)</sup> auf 4-6 (NC/Öffner) (ohmsche Last)	50 V DC, 2 A
Maximaler Belastungsstrom der Klemme (DC-13) <sup>1)</sup> an 4-6 (NC/Öffner) (induktive Last)	24 V DC, 0,1 A
Minimaler Belastungsstrom der Klemme an 4-6 (NC/Öffner), 4-5 (NO/Schließer)	24 V DC 10 mA, 24 V AC 2 mA
Umgebung nach EN 60664-1	Überspannungskategorie III/sVerschmutzungsgrad 2

1) IEC 60947 Teile 4 und 5

Die Relaiskontakte sind durch verstärkte Isolierung (PELV – Protective extra low voltage/Schutzkleinspannung) vom Rest der Schaltung galvanisch getrennt.

2) Überspannungskategorie II

3) UL-Anwendungen 300 V AC 2 A.

Steuerkarte, +10-V-DC-Ausgang

Klemme Nr.	50
Ausgangsspannung	10,5 V $\pm$ 0,5 V
Maximale Last	25 mA

Die 10-V-DC-Versorgung ist von der Versorgungsspannung (PELV) und anderen Hochspannungsklemmen galvanisch getrennt.

Steuerungseigenschaften

Auflösung der Ausgangsfrequenz bei 0-1000 Hz	$\pm$ 0,003 Hz
System-Reaktionszeit (Klemmen 18, 19, 27, 29, 32, 33)	$\leq$ 2 M/S
Drehzahlregelbereich (ohne Rückführung)	1:100 der Synchrondrehzahl
Drehzahlgenauigkeit (ohne Rückführung)	30–4000 UPM: Maximale Abweichung von $\pm$ 8 UPM

Alle Angaben zu Steuerungseigenschaften basieren auf einem vierpoligen Asynchronmotor.

Steuerkartenleistung

Abtastintervall	5 M/S
-----------------	-------

Steuerkarte, serielle USB-Schnittstelle

USB-Standard	1.1 (Full Speed)
USB-Buchse	USB-Stecker Typ B

**HINWEIS**

Der Anschluss an einen PC erfolgt über ein standardmäßiges USB-Kabel.

Die USB-Verbindung ist galvanisch von der Versorgungsspannung (PELV, Schutzkleinspannung) und anderen Hochspannungsklemmen getrennt.

Der USB-Anschluss ist nicht galvanisch vom Schutzleiter getrennt. Verwenden Sie ausschließlich einen isolierten Laptop/PC als Anschluss für den USB-Anschluss am Frequenzumrichter oder ein isoliertes USB-Kabel bzw. einen isolierten USB-Konverter.

## 8.7 Sicherungen

### 8.7.1 Wahl der Sicherungen

Es wird empfohlen, versorgungsseitig Sicherungen und/oder Trennschalter als Schutz für den Fall einer Bauteilstörung im Inneren des Frequenzumrichters zu verwenden (erster Fehler).

**HINWEIS**

Die versorgungsseitige Verwendung von Sicherungen ist in Übereinstimmung mit IEC 60364 für CE oder NEC 2009 für UL zwingend erforderlich.

Verwenden Sie die empfohlenen Sicherungen, um Konformität mit EN 50178 sicherzustellen. Durch die Verwendung von Sicherungen und Trennschaltern gemäß den Empfehlungen stellen Sie sicher, dass mögliche Schäden am Frequenzumrichter auf Schäden innerhalb des Geräts beschränkt werden. Weitere Informationen finden Sie im *Anwendungshinweis Sicherungen und Trennschalter*.

Die Sicherungen in *Tabelle 8.5* bis *Tabelle 8.7* sind für einen Kurzschlussstrom von max. 100000 A<sub>rms</sub> (symmetrisch) geeignet, abhängig von der Nennspannung des Frequenzumrichters. Mit der korrekten Sicherung liegt der Nennkurzschlussstrom (SCCR) des Frequenzumrichters bei 100.000 A<sub>eff</sub>.

N110K–N315	380–480 V	Typ aR
N75K–N400	525–690 V	Typ aR

Tabelle 8.5 Empfohlene Sicherungen

Nennleistung	Bussmann Teilenummer	Littelfuse Teilenummer	Littelfuse Teilenummer	Bussmann Teilenummer	Siba Teilenummer	Ferraz Shawmut Teilenummer	Ferraz Shawmut Teilenummer (Europa)	Ferraz Shawmut Teilenummer (Nordamerika)
N110K	170M2619	LA50QS300-4	L50S-300	FWH-300A	20 610 31.315	A50QS300-4	6,9URD31D08A0315	A070URD31KI0315
N132	170M2620	LA50QS350-4	L50S-350	FWH-350A	20 610 31.350	A50QS350-4	6,9URD31D08A0350	A070URD31KI0350
N160	170M2621	LA50QS400-4	L50S-400	FWH-400A	20 610 31.400	A50QS400-4	6,9URD31D08A0400	A070URD31KI0400
N200	170M4015	LA50QS500-4	L50S-500	FWH-500A	20 610 31.550	A50QS500-4	6,9URD31D08A0550	A070URD31KI0550
N250	170M4016	LA50QS600-4	L50S-600	FWH-600A	20 610 31.630	A50QS600-4	6,9URD31D08A0630	A070URD31KI0630
N315	170M4017	LA50QS800-4	L50S-800	FWH-800A	20 610 31.800	A50QS800-4	6,9URD32D08A0800	A070URD31KI0800

Tabelle 8.6 Sicherungsoptionen für 380-480-V-Frequenzumrichter

Nennleistung	Bussmann Teilenummer	Siba Teilenummer	Ferraz Shawmut Teilenummer (Europa)	Ferraz Shawmut Teilenummer (Nordamerika)
N75k T7	170M2616	20 610 31.160	6,9URD30D08A0160	A070URD30KI0160
N90k T7	170M2619	20 610 31.315	6,9URD31D08A0315	A070URD31KI0315
N110 T7	170M2619	20 610 31.315	6,9URD31D08A0315	A070URD31KI0315
N132 T7	170M2619	20 610 31.315	6,9URD31D08A0315	A070URD31KI0315
N160 T7	170M2619	20 610 31.315	6,9URD31D08A0315	A070URD31KI0315
N200 T7	170M4015	20 620 31.550	6,9URD32D08A0550	A070URD32KI0550
N250 T7	170M4015	20 620 31.550	6,9URD32D08A0550	A070URD32KI0550
N315 T7	170M4015	20 620 31.550	6,9URD32D08A0550	A070URD32KI0550
N400 T7	170M4015	20 620 31.550	6,9URD32D08A0550	A070URD32KI0550

Tabelle 8.7 Sicherungsoptionen für 525-690-V-Frequenzumrichter

Verwenden Sie zur Einhaltung der UL-Konformität bei Frequenzumrichtern, die ohne die Option „Nur mit Schütz“ geliefert werden, Bussmann-Sicherungen der Serie 170M. *Tabelle 8.9* zeigt Werte für den Nennkurzschlussstrom und UL-Sicherungskriterien, wenn eine Option „Nur Schütz“ mit dem Frequenzumrichter geliefert wird.

## 8.7.2 Nennkurzschlussstrom (Short Circuit Current Rating (SCCR))

Wenn der Frequenzumrichter nicht mit Netztrennschalter, Schütz oder Trennschalter geliefert wird, beträgt der Kurzschluss-Nennstrom des Frequenzumrichters 100.000 A bei allen Spannungen (380-690 V).

Wenn der Frequenzumrichter mit Netztrennschalter geliefert wird, beträgt der SCCR des Frequenzumrichters 100.000 A bei allen Spannungen (380-690 V).

Wenn der Frequenzumrichter mit einem Trennschalter geliefert wird, hängt der Nennkurzschlussstrom von der Spannung ab, siehe *Tabelle 8.8*:

	415 V	480 V	600 V	690 V
D6h-Gehäuse	120.000 A	100.000 A	65.000 A	70.000 A
D8h-Gehäuse	100.000 A	100.000 A	42.000 A	30.000 A

Tabelle 8.8 Frequenzumrichter mit Trennschalter

Wenn der Frequenzumrichter mit einer Option „Nur Schütz“ geliefert wird und extern gemäß *Tabelle 8.9* abgesichert ist, ist der Nennkurzschlussstrom des Frequenzumrichters wie folgt:

	415 V IEC <sup>1)</sup> [A]	480 V UL <sup>2)</sup> [A]	600 V UL <sup>2)</sup> [A]	690 V IEC <sup>1)</sup> [A]
D6h-Gehäuse	100000	100000	100000	100000
D8h-Gehäuse (ohne N250T5)	100000	100000	100000	100000
D8h-Gehäuse (nur N250T5)	100000	Wenden Sie sich an das Werk.	Nicht verwendbar	

**Tabelle 8.9 Frequenzumrichter mit Schütz**

1) Mit Sicherung Busmann Typ LPJ-SP oder Gould Shawmut Typ AJT. Max. Sicherungsgröße 450 A für D6h und 900 A für D8h.

2) Für UL-Zulassung müssen Sie Sicherungen der Klasse J oder L verwenden. Max. Sicherungsgröße 450 A für D6h und 600 A für D8h.

## 8.8 Anzugsdrehmomente für Anschlüsse

Wenden Sie beim Festziehen von Schrauben an den Positionen, die in *Tabelle 8.10* aufgeführt sind, das richtige Anzugsdrehmoment an. Ein zu geringes oder zu hohes Anzugsdrehmoment beim Festziehen einer elektrischen Verbindung führt zu einem schlechten elektrischen Anschluss. Verwenden Sie einen Drehmomentschlüssel, um das richtige Drehmoment zu erzielen.

Position	Schraubengröße	Drehmoment [Nm (in-lb)]
Netzklemmen	M10/M12	19 (168)/37 (335)
Motorklemmen	M10/M12	19 (168)/37 (335)
Erdungsklemmen	M8/M10	9,6 (84)/19,1 (169)
Bremsklemmen	M8	9,6 (84)
Anschlussklemmen zur Zwischenkreiskopplung	M10/M12	19 (168)/37 (335)
Anschlussklemmen der Rückspeiseeinheit (Gehäuse E1h/E2h)	M8	9,6 (84)
Anschlussklemmen der Rückspeiseeinheit (Gehäuse E3h/E4h)	M10/M12	19 (168)/37 (335)
Relaisklemmen	–	0,5 (4)
Tür/Klappenabdeckung	M5	2,3 (20)
Bodenplatte zur Kabeleinführung	M5	2,3 (20)
Kühlkörper-Zugangsdeckel	M5	3,9 (35)
Abdeckung serielle Kommunikation	M5	2,3 (20)

**Tabelle 8.10 Nenndrehmomente für Schrauben**

## 8.9 Nennleistungen, Gewicht und Abmessungen

Baugröße		D1h	D2h	D3h	D4h	D3h	D4h
Nennleistung [kW]		110–160 kW (380–480 V) 75–160 kW (525–690 V)	200–315 kW (380–480 V) 200–400 kW (525–690 V)	110–160 kW (380–480 V) 75–160 kW (525–690 V)	200–315 kW (380–480 V) 200–400 kW (525–690 V)	Mit Rückspeisung oder Zwischenkreiskopplungsklemmen	
IP NEMA		21/54 Typ 1/12	21/54 Typ 1/12	20 Gehäuse	20 Gehäuse	20 Gehäuse	20 Gehäuse
Transportmaße [mm]	Höhe	587 (23)	587 (23)	587 (23)	587 (23)	587 (23)	587 (23)
	Breite	997 (39)	1170 (46)	997 (39)	1170 (46)	1230 (48)	1430 (56)
	Tiefe	460 (18)	535 (21)	460 (18)	535 (21)	460 (18)	535 (21)
Frequenzumrichterabmessungen [mm]	Höhe	893 (35)	1099 (43)	909 (36)	1122 (44)	1004 (40)	1268 (50)
	Breite	325 (13)	420 (17)	250 (10)	350 (14)	250 (10)	350 (14)
	Tiefe	378 (15)	378 (15)	375 (15)	375 (15)	375 (15)	375 (15)
Höchstgewicht [kg]		98 (216)	164 (362)	98 (216)	164 (362)	108 (238)	179 (395)

**Tabelle 8.11 Nennleistungen, Gewicht und Abmessungen, Baugrößen D1h-D4h**

Baugröße		D5h	D6h	D7h	D8h
Nennleistung [kW]		110–160 kW (380–480 V)	110–160 kW (380–480 V)	200–315 kW (380–480 V)	200–315 kW (380–480 V)
		75–160 kW (525–690 V)	75–160 kW (525–690 V)	200–400 kW (525–690 V)	200–400 kW (525–690 V)
IP		21/54	21/54	21/54	21/54
NEMA		Typ 1/12	Typ 1/12	Typ 1/12	Typ 1/12
Transportmaße [mm]	Höhe	1805 (71)	1805 (71)	2490 (98)	2490 (98)
	Breite	510 (20)	510 (20)	585 (23)	585 (23)
	Tiefe	635 (25)	635 (25)	640 (25)	640 (25)
Frequenzrichterabmessungen [mm]	Höhe	1324 (52)	1665 (66)	1978 (78)	2284 (90)
	Breite	325 (13)	325 (13)	420 (17)	420 (17)
	Tiefe	381 (15)	381 (15)	386 (15)	406 (16)
Höchstgewicht [kg]		449 (990)	449 (990)	530 (1168)	530 (1168)

Tabelle 8.12 Nennleistungen, Gewicht und Abmessungen, Baugrößen D5h-D8h

## 9 Anhang

### 9.1 Symbole, Abkürzungen und Konventionen

°C	Grad Celsius
°F	Grad Fahrenheit
AC	Wechselstrom
AEO	Automatische Energieoptimierung
AWG	American Wire Gauge = Amerikanisches Drahtmaß
AMA	Automatische Motoranpassung
DC	Gleichstrom
EMV	Elektromagnetische Verträglichkeit
ETR	Elektronisches Thermorelais
$f_{M,N}$	Motornennfrequenz
FC	Frequenzumrichter
$I_{INV}$	Wechselrichter-Nennausgangsstrom
$I_{LIM}$	Stromgrenze
$I_{M,N}$	Motornennstrom
$I_{VLT,MAX}$	Maximaler Ausgangsstrom
$I_{VLT,N}$	Vom Frequenzumrichter gelieferter Ausgangsnennstrom
IP	Schutzart
LCP	Local Control Panel (LCP-Bedieneinheit)
MCT	Motion Control Tool
$n_s$	Synchrone Motordrehzahl
$P_{M,N}$	Motornennleistung
PELV	PELV (Schutzkleinspannung - Protective Extra Low Voltage)
PCB	Leiterplatte
PM-Motor	Permanentmagnetmotor
PWM	Pulsbreitenmodulation (Pulse Width Modulation)
U/min [UPM]	Umdrehungen pro Minute
rückspeisefähig	Generatorische Klemmen
$T_{LIM}$	Drehmomentgrenze
$U_{M,N}$	Motornennspannung

Tabelle 9.1 Symbole und Abkürzungen

#### Konventionen

Nummerierte Listen zeigen Vorgehensweisen. Aufzählungslisten enthalten andere Informationen.

Kursivschrift bedeutet:

- Querverweise.
- Link.
- Parametername.
- Parametergruppenname.
- Parameteroption.
- Fußnoten.

Alle Abmessungen in Zeichnungen sind in [mm] (in) angegeben.

### 9.2 Aufbau der Parametermenüs

0-0*	<b>Betrieb/Display</b>	Motorsteuerprinzip	1-77	Verdichterstart Max. Drehzahl [UPM]	3-86	Rückschlagventil-Rampe Enddrehzahl [UPM]	5-24	Klemme X46/9 Digitaleingang
0-0*	<b>Grundeinstellungen</b>	Drehmomentkennlinie	1-78	Verdichterstart Max. Frequenz [Hz]	3-87	Rückschlagventil-Rampe Enddrehzahl [Hz]	5-25	Klemme X46/11 Digitaleingang
0-01	Sprache	Überlastmodus	1-79	Pumpenstart Max. Zeit bis Abschaltung	3-87	Hz	5-26	Klemme X46/13 Digitaleingang
0-02	Motor drehzahleinheit (Umschaltung Hz/UPM)	Rechtslauf	1-80	Stoppfunktion	3-88	Endrampenzeit	5-3*	<b>Digitalausgänge</b>
0-03	Ländereinstellungen	Motorwahl	1-81	Ein-Drehzahl für Stoppfunktion [UPM]	3-9*	<b>Digitalpoti</b>	5-30	Klemme 27 Digitalausgang
0-04	Netz-Ein Modus	VVC+ PM/SYN RM	1-82	Ein-Frequenz für Stoppfunktion [Hz]	3-90	Digitalpoti Einzelschritt	5-31	Klemme 29 Digitalausgang
0-05	Einheit Hand-Betrieb	Dämpfungsfaktor	1-86	Min. Abschaltendrehzahl [UPM]	3-91	Digitalpoti Rampenzeit	5-32	Klemme X30/6 Digitalausgang (MCB 101)
0-1*	<b>Parametersätze</b>	Filter niedrige Drehzahl	1-87	Min. Abschaltendrehzahl [Hz]	3-92	Digitalpoti speichern bei Netz-Aus	5-33	Klemme X30/7 Digitalausgang (MCB 101)
0-10	Aktiver Parametersatz	Filter hohe Drehzahl	1-9*	<b>Motortemperatur</b>	3-93	Digitalpoti Max. Grenze	5-4*	<b>Relais</b>
0-11	Programm-Satz	Spannungskonstante	1-90	Thermischer Motorschutz	3-94	Digitalpoti Min. Grenze	5-40	Relaisfunktion
0-12	Satz verknüpfen mit	<b>Motordaten</b>	1-91	Externer Motorlüfter	3-95	Rampenverzögerung	5-41	Ein Verzögerung, Relais
0-13	Anzeige: Verknüpfte Parametersätze	Motornameleistung [kW]	1-93	Thermistorquelle	4-1*	<b>Grenzen/Warnungen</b>	5-42	Aus Verzögerung, Relais
0-14	Anzeige: Par.sätze /Kanal bearbeiten	Motornameleistung [HP]	1-94	ATEX ETR I-Grenze Gew. red.	4-1*	<b>Motor Grenzen</b>	5-5*	<b>Pulseingang</b>
0-2*	<b>LCP-Display</b>	Motorfrequenz	1-98	ATEX ETR interpol. f-Pkt.	4-10	Motor drehrichtung	5-50	Klemme 29 Min. Frequenz
0-20	Displayzeile 1.1 Klein	Motorstrom	1-99	ATEX ETR interpol. I-Pkt.	4-11	Min. Motordrehzahl [UPM]	5-51	Klemme 29 Max. Frequenz
0-21	Displayzeile 1.2 Klein	Motorfrequenz	2-0*	<b>DC Halft/DC Brems</b>	4-12	Max. Motordrehzahl [UPM]	5-52	Klemme 29 Min. Soll-/Ist- Wert
0-22	Displayzeile 1.3 Klein	Motornameleistung	2-00	DC-Halte-/Vorwärmstrom	4-13	Max. Motordrehzahl [UPM]	5-53	Klemme 29 Max. Soll-/Ist- Wert
0-23	Displayzeile 2 Groß	Dauer- Nenn Drehmoment	2-01	DC-Bremsstrom	4-14	Motor-Drehmomentgrenze	5-54	Pulsfilterzeitkonstante 29
0-24	Displayzeile 3 Groß	Motor drehrichtungsprüfung	2-02	DC-Bremszeit	4-16	Generator-Drehmomentgrenze	5-55	Klemme 33 Min. Frequenz
0-25	Benutzer-Menü	Automatische Motoranpassung (AMA)	2-03	DC-Bremse Ein [UPM]	4-18	Stromgrenze	5-56	Klemme 33 Max. Frequenz
0-3*	<b>LCP-Benutzerdef</b>	<b>Erw. Motordaten</b>	2-04	DC-Bremse Ein [Hz]	4-19	Max. Ausgangsfrequenz	5-57	Klemme 33 Min. Soll-/ Wert
0-30	Freie Anzeigeinheit	1-30 Statorwiderstand (Rs)	2-06	Parkstrom	4-5*	<b>Warnungen</b>	5-58	Klemme 33 Max. Soll-/ Wert
0-31	Freie Anzeige Min.-Wert	1-31 Rotorwiderstand (Rr)	2-07	Parkzeit	4-5*	Warnung Strom hoch	5-59	Pulsfilterzeitkonstante 33
0-32	Freie Anzeige Max.-Wert	1-33 Statorstromreaktanx (X1)	2-1*	<b>Generator. Bremsen</b>	4-51	Warnung Drehzahl niedrig	5-60	Klemme 27 Pulsausgang
0-37	Displaytext 1	1-34 Rotorstromreaktanx (X2)	2-10	Bremsfunktion	4-52	Warnung Drehzahl hoch	5-62	Pulsausgang 27 Max. Frequenz
0-38	Displaytext 2	1-35 Hauptreaktanx (Xh)	2-11	Bremswiderstand (Ohm)	4-53	Warnung Sollwert hoch	5-63	Klemme 29 Pulsausgang
0-39	Displaytext 3	1-36 Eisenverlustwiderstand (Rfe)	2-12	Bremswiderstand Leistung (kW)	4-54	Warnung Sollwert hoch	5-65	Pulsausgang 29 Max. Frequenz
0-4*	<b>LCP-Tastenfeld</b>	1-37 D-Achsen-Induktivität (Ld)	2-13	Bremswiderst. Leistungsüberwachung	4-55	Warnung Istwert hoch	5-66	Klemme X30/6 Pulsausgang
0-40	[Hand On]-LCP Taste	1-38 Q-Achsen-Induktivität (Lq)	2-15	Bremswiderstandstest	4-56	Warnung Istwert hoch	5-68	Pulsausgang X30/6 Max. Frequenz
0-41	[Off]-LCP Taste	1-39 Motorpolzahl	2-16	AC-Bremse max. Strom	4-57	Motorphasen-Überwachung	5-8*	<b>E/A-Optionen</b>
0-42	[Auto On]-LCP Taste	1-40 Gegen-EMK bei 1000 U/min	2-17	Überspannungssteuerung	4-58	<b>Drehzausbildung</b>	5-80	AHF-Kondens. Verzög.
0-43	[Reset]-LCP Taste	1-44 D-Achsen-Induktivitätssät. (LdSat)	3-0*	<b>Sollwert/Rampen</b>	4-60	Ausbl. Drehzahl von [UPM]	5-9*	<b>Bussteuerung</b>
0-44	[Off/Reset]-LCP-Taste	1-45 Q-Achsen-Induktivitätssät. (LqSat)	3-02	Minimaler Sollwert	4-61	Ausbl. Frequenz von [Hz]	5-90	Dig./Relais Ausg. Bussteuerung
0-45	[Drive Bypass]-LCP Taste	1-46 Verstärkung Positionserkennung	3-03	Maximaler Sollwert	4-62	Ausbl. Drehzahl bis [UPM]	5-93	Klemme 27, Wert bei Bus-Timeout
0-5*	<b>Kopie/Speichern</b>	1-47 Drehmomentkalibrierung	3-04	Sollwertfunktion	4-63	Ausbl. Frequenz bis [Hz]	5-94	Klemme 29, Wert bei Bus-Timeout
0-50	LCP-Kopie	1-48 Induktivitätssät. Point	3-1*	<b>SollwertEinstellung</b>	5-5*	Halbautom. Ausbl.-Konfig.	5-95	Klemme 29, Wert bei Bus-Timeout
0-51	Parametersatz-Kopie	1-50 Motormagnetisierung bei 0 U/min	3-10	Festsollwert	5-00	<b>Digit. Ein-/Ausgänge</b>	5-96	Klemme X30/6, Wert bei Bus-Timeout
0-6*	<b>Passwort</b>	1-51 Min. Drehzahl norm. Magnetis. [UPM]	3-11	Festdrehzahl Jog [Hz]	5-00	Schaltlogik	5-98	Klemme X30/6, Wert bei Bus-Timeout
0-60	Hauptmenü Passwort	1-52 Min. Frequenz norm. Magnetis. [Hz]	3-13	Sollwertvorgabe	5-02	Klemme 29 Funktion	6-0*	<b>Analoger Ein-/Ausg.</b>
0-61	Hauptmenü Zugriff ohne PW	1-55 U/f-Kennlinie - V	3-14	Relativer Festsollwert	5-01	Klemme 29 Funktion	6-00	Signalausfall Zeit
0-65	Benutzer-Menü Passwort	1-56 U/f-Kennlinie - f	3-15	Variabler Sollwert 1	5-1*	<b>Digitaleingänge</b>	6-01	Signalausfall Zeit Funktion
0-66	Benutzer-Menü Zugriff ohne PW	1-58 Motorfangschaltung Testimpulse Strom	3-16	Variabler Sollwert 2	5-11	Klemme 18 Digitaleingang	6-1*	<b>Analogeingang 53</b>
0-67	Passwort Bus-Zugriff	1-59 Motorfangschaltung Testimpulse Frequenz	3-17	Variabler Sollwert 3	5-11	Klemme 19 Digitaleingang	6-10	Klemme 53 Skal. Min. Spannung
0-7*	<b>Uhreinstellung</b>	1-6* <b>Lastabh. Einstellung</b>	3-4*	<b>Rampe 1</b>	5-12	Klemme 29 Digitaleingang	6-11	Klemme 53 Skal. Max. Spannung
0-70	Datum und Uhrzeit	1-60 Lastausgleich tief	3-42	Rampenzeit Auf 1	5-14	Klemme 32 Digitaleingang	6-12	Klemme 53 Skal. Min. Strom
0-71	Datumformat	1-61 Lastausgleich hoch	3-51	Rampenzeit Ab 1	5-15	Klemme 33 Digitaleingang	6-13	Klemme 53 Skal. Max. Strom
0-72	Zeitformat	1-62 Schlupfausgleich	3-52	Rampenzeit Auf 2	5-16	Klemme X30/2 Digitaleingang	6-14	Klemme 53 Skal. Soll-/Ist- Wert
0-74	MESZ/Sommerzeit	1-63 Schlupfausgleich Zeitkonstante	3-55	Rampenzeit Ab 2	5-17	Klemme X30/3 Digitaleingang	6-15	Klemme 53 Max. Soll-/Ist- Wert
0-76	MESZ/Sommerzeitart	1-64 Resonanzdämpfung	3-8*	<b>Weitere Rampen</b>	5-18	Klemme X30/4 Digitaleingang	6-16	Klemme 53 Filterzeitkonstante
0-77	MESZ/Sommerzeitende	1-65 Resonanzdämpfung Zeitkonstante	3-81	Rampenzeit JOG	5-19	Klemme X46/1 Digitaleingang	6-17	Klemme 53 Signalfehler
0-79	Uhr Fehler	1-66 Min. Strom bei niedr. Dirz.	3-80	Rampenzeit Schmelzstop	5-20	Klemme X46/3 Digitaleingang	6-2*	<b>Analogeingang 54</b>
0-81	Arbeitstage	1-7* <b>Startfunktion</b>	3-84	Ausgangsrampenzeit	5-21	Klemme X46/5 Digitaleingang	6-20	Klemme 54 Skal. Min-Spannung
0-82	Zusätzl. Arbeitstage	1-70 PM-Startfunktion	3-85	Rückschlagventil-Rampenzeit	5-22	Klemme X46/7 Digitaleingang	6-21	Klemme 54 Skal. Max-Spannung
0-83	Zusätzl. Nichtarbeitstage	1-71 Startverzögerung					6-22	Klemme 54 Skal. Min-Strom
0-89	Anzeige Datum/Uhrzeit	1-72 Startfunktion						
1-0*	<b>Motor/Last</b>	1-73 Motorfangschaltung						

6-23	Klemme 54 Skal. Max.Strom	8-3*	<b>FC-Schnittstelleneinstellungen</b>	9-71	Profibus Datenwerte speichern	12-13	Verb.geschw.	13-4*	<b>Logikregeln</b>
6-24	Klemme 54 Skal. Min.-Soll/Ist- Wert	8-30	Protokoll	9-72	ProfibusDriveReset	12-14	Verb.duplex	13-40	Logikregel Boolisch 1
6-25	Klemme 54 Skal. Max.-Soll/Ist- Wert	8-31	Adresse	9-75	DO-Identifizierung	12-18	Überwachung MAC	13-41	Logikregel Verknüpfung 1
6-26	Klemme 54 Filterzeitkonstante	8-32	Baudrate	9-80	Definierte Parameter (1)	12-19	Überwachung IP-Adr.	13-42	Logikregel Boolisch 2
6-27	Klemme 54 Signalfehler	8-33	Parität/Stoppsbits	9-81	Definierte Parameter (2)	12-2*	<b>Prozessdaten</b>	13-43	Logikregel Verknüpfung 2
6-3*	<b>Analogeingang X30/11</b>	8-35	Min. Antwortzeitverzögerung	9-82	Definierte Parameter (3)	12-20	Steuerinstanz	13-44	Logikregel Boolisch 3
6-30	KI.X30/11 Skal. Min.-Spannung	8-36	Max. Antwortzeitverzögerung	9-83	Definierte Parameter (4)	12-21	Prozessdaten Schreiben Konfiguration	13-5*	<b>SL-Programm</b>
6-31	KI.X30/11 Skal. Max.Spannung	8-37	FC Interchar. Max.-Delay	9-84	Definierte Parameter (5)	12-22	Prozessdaten Lesen Konfiguration	13-51	SL-Controller-Ereignis
6-34	KI. X30/11 Skal. Min.-Soll/Istw Wert	8-4*	<b>FC/MC-Protokoll</b>	9-85	Definierte Parameter (6)	12-27	Primärer Master	13-52	SL-Controller-Aktion
6-35	KI. X30/11 Skal. Max.-Soll/Istw Wert	8-40	Auswahl Telegrammtyp	9-90	Geänderte Parameter (1)	12-28	Datenwerte speichern	13-9*	<b>Benutzerdefinierte Alarmer</b>
6-36	KI. X30/11 Filterzeitkonstante	8-42	PCD-Schreibkonfiguration	9-91	Geänderte Parameter (2)	12-29	Immer speichern	13-90	Alarmauslösung
6-37	KI. X30/11 Signalfehler	8-43	PCD-Lesekonfiguration	9-92	Geänderte Parameter (3)	12-3*	<b>EtherNet/IP</b>	13-91	Alarmanktion
6-4*	<b>Analogeingang X30/12</b>	8-5*	<b>Betr. Bus/Klemme</b>	9-93	Geänderte Parameter (4)	12-30	Warmparameter	13-92	Alarmentext
6-40	Klemme X30/12 Skal. Min.Spannung	8-50	Anwahl Motorfreilauf	9-94	Geänderte Parameter (5)	12-31	DeviceNet Sollwert	13-9*	<b>Benutzerdefinierte Anzeigen</b>
6-41	Klemme X30/12 Skal. Max.Spannung	8-51	Anwahl Schnellstopp	9-99	Profibus-Versionszähler	12-32	DeviceNet Steuerung	13-97	Warnung Alarmwort
6-44	KI. X30/12 Skal. Min.-Soll/Istw Wert	8-52	Anwahl DC-Bremse	10-0*	<b>CAN-Feldbus</b>	12-33	CIP Produktcode	13-98	Warnung Warmwort
6-45	KI. X30/12 Skal. Max.-Soll/Istw Wert	8-53	Anwahl Start	10-0*	<b>Grundinstellungen</b>	12-34	CIP Revision	13-99	Warnung Zustandswort
6-46	KI. X30/12 Filterzeitkonstante	8-54	Anwahl Reversierung	10-00	Protokoll	12-35	EDS-Parameter	14-**	<b>Sonderfunktionen</b>
6-47	KI. X30/12 Signalfehler	8-55	Parametersatzanwahl	10-01	Baudratenauswahl	12-37	COS Sperrtimer	14-0*	<b>IGBT-Ansteuerung</b>
6-5*	<b>Analogausgang 42</b>	8-56	Festsollwertanwahl	10-02	MAC-ID Adresse	12-38	COS-Filter	14-00	Schaltmodus
6-50	Klemme 42 Analogausgang	8-7*	<b>BACnet</b>	10-05	Zähler Übertragungsfehler	12-4*	<b>Modbus TCP</b>	14-01	Taktfrequenz
6-51	Klemme 42 Ausgang min. Skalierung	8-70	BACnet-Geräteinstanz	10-06	Zähler Empfangsfehler	12-40	Status Parameter	14-03	Übermodulation
6-52	Klemme 42 Ausgang max. Skalierung	8-72	MS/TP Max. Master	10-07	Anzeige Zähler der Busunterbre- chungen	12-41	Anzahl Follower-Meldungen	14-04	PWM-Jitter
6-53	Klemme 42, Wert bei Bussteuerung	8-73	MS/TP Max. Info-Frames	10-10	<b>DeviceNet</b>	12-42	Anzahl Follower-Ausnahme Meld. chungen	14-1*	<b>Netzausfall</b>
6-54	KI. 42, Wert bei Bus-Timeout	8-74	"I-Am"-Service	10-11	Prozessdatentyp-Auswahl	12-8*	<b>Andere Ethernet-Dienste</b>	14-10	Netzausfall
6-55	Klemme 42 Ausgangsfilter	8-75	Initialisierungspasswort	10-11	Prozessdaten Schreiben Konfiguration	12-80	FTP-Server	14-11	Netzspannung bei Netzausfall
6-6*	<b>Analogausgang X30/8</b>	8-8*	<b>Diagnose FC-Schnittstelle</b>	10-12	Prozessdaten Lesen Konfiguration	12-81	HTTP-Server	14-12	Funktion bei Netzphasenfehler
6-60	Klemme X30/8 Analogausgang	8-80	Zähler Busmeldungen	10-13	Warmparameter	12-83	SMTP-Service	14-16	Kin. Backup Gain
6-61	KI. X30/8, Ausgang min. Skalierung	8-81	Bus-Fehlernummer	10-14	DeviceNet Sollwert	12-83	SNMP-Agent	14-2*	<b>Quittierfunktionen</b>
6-62	KI. X30/8, Ausgang max. Skalierung	8-82	Zähler Follower-Meldungen	10-15	DeviceNet Steuerung	12-84	Adressenkonflikterkennung	14-20	Quittierfunktion
6-63	KI. X30/8, Wert bei Bussteuerung	8-83	Follower-Fehlernummer	10-20	COS-Filter 1	12-85	ACD Letzter Konflikt	14-21	Automatische Wiederanlaufzeit
6-64	KI. X30/8, Wert bei Bus-Timeout	8-9*	<b>Bus-Festdr./Istwert</b>	10-21	COS-Filter 2	12-89	Transparent Socket Channel Port (TSC- Port)	14-22	Retrieval
6-7*	<b>Analogausgang X45/1</b>	8-90	Bus Festdrehzahl JOG 1	10-22	COS-Filter 3	12-9*	<b>Erweiterte Ethernet-Dienste</b>	14-25	Abschaltverzögerung bei Drehmoment- grenze
6-70	KI. X45/1 Ausgang	8-91	Bus Festdrehzahl JOG 2	10-23	COS-Filter 4	12-90	Kabeldiagnose	14-26	Wechselrichterfehler bei Abschaltverzö- gerung
6-71	Klemme X45/1 Min. Skalierung	8-94	Bus-Rückmeldung 1	10-30	<b>Parameterzugriff</b>	12-91	MDI-X	14-28	Produktionseinstellungen
6-72	Klemme X45/1 Max. Skalierung	8-95	Bus-Rückmeldung 2	10-31	Array Index	12-92	IGMP-Snooping-Funktion	14-29	Servicecode
6-73	Klemme X45/1, Wert bei Bussteuerung	8-96	Bus-Rückmeldung 3	10-31	Datenwerte speichern	12-93	Fehler Kabellänge	14-30	<b>Stromgrenze</b>
6-74	Klemme X45/1 Wert bei Bus-Timeout	9-**	<b>PROFIdrive</b>	10-32	DeviceNet Revision	12-94	Broadcast Storm Schutz	14-30	Stromgrenzenregler, Proportionalver- stärkung
6-8*	<b>Analogausgang X45/3</b>	9-00	Sollwert	10-33	Immer speichern	12-95	Timeout bei Inaktivität	14-31	Stromgrenzenregler, Integrationszeit
6-80	Klemme X45/3 Ausgang	9-07	Istwert	10-34	DeviceNet-Produktcode	12-96	Anschluss-Konfig.	14-32	Stromgrenzenregler, Filterzeit
6-81	Klemme X45/3 Min. Skalierung	9-15	PCD-Schreibkonfiguration	12-0*	<b>IP-Einstellungen</b>	12-99	Medienzähler	14-4*	<b>Energieoptimierung</b>
6-82	Klemme X45/3 Max. Skalierung	9-16	PCD-Lesekonfiguration	12-00	IP-Adresszuweisung	13-0*	<b>Smart Logic</b>	14-40	Quadr.Mom. Anpassung
6-83	Klemme X45/3, Wert bei Bussteuerung	9-18	Teilnehmeradresse	12-01	IP-Adresse	13-00	SLC-Einstellungen	14-41	Minimale AEO-Magnetisierung
6-84	KI. X45/3, Wert bei Bus-Timeout	9-22	Auswahl Telegrammtyp	12-02	IP-Subnetzmaske	13-00	SL-Controller Modus	14-42	Minimale AEO-Frequenz
8-8*	<b>Obj/Schnittstellen</b>	9-23	Signal-Parameter	12-03	Standard-Gateway	13-01	Start-Ereignis	14-43	Motor Cos-Phi
8-0*	<b>Grundinstellungen</b>	9-27	Parameter bearbeiten	12-04	DHCP-Server	13-02	Stopp-Ereignis	14-5*	<b>Umgebung</b>
8-01	Führungshöhe	9-28	Prozessregelung	12-05	Lease läuft ab	13-03	Reset SLC	14-50	EMV-Filter
8-02	Steuerquelle	9-31	Sichere Adresse	12-06	Namensserver	13-1*	<b>Vergleicher</b>	14-51	Zwischenkreis kompensierung
8-03	Steuerwort Timeout-Zeit	9-44	Fehlermeldungs-Zähler	12-07	Domain Name	13-10	Vergleicher-Operand	14-52	Lüfterüberwachung
8-04	Steuerwort Timeout-Funktion	9-45	Fehlercode	12-08	Host-Name	13-11	Vergleicher-Funktion	14-53	Lüfterüberwachung
8-05	Steuerwort Timeout-Ende	9-47	Fehlernummer	12-09	Phys. Adresse	13-12	Vergleicher-Wert	14-55	Ausgangsfilter
8-06	Timeout Steuerwort quittieren	9-52	Zähler: Fehler Gesamt	12-10	<b>Ethermetverbindungsparameter</b>	13-15	<b>RS Flip Flops</b>	14-56	Kapazität: Ausgangsfilter
8-07	Diagnose Trigger	9-53	Profibus-Warnwort	12-10	Profilnummer	13-16	RS-FF Operand S	14-57	Induktivität: Ausgangsfilter
8-08	Anzeigefilter	9-63	Aktive Baudrate	12-11	Steuerwort 1	13-17	RS-FF Operand R	14-58	Spannungsverstärkung
8-1*	<b>Regelinstellungen</b>	9-64	Bus-ID	12-12	Steuerwort 2	13-2*	<b>Timer</b>	14-59	Anzahl aktiver Wechselrichter
8-10	Steuerprofil	9-65	Profilnummer	12-12	Auto. Verbindung				
8-13	Konfiguration Zustandswort STW	9-67	Steuerwort 1						
8-14	Konfigurierbares Steuerwort STW	9-68	Zustandswort 1						
8-17	Konfigurierbarer Alarm und Warnwort	9-70	Programm-Satz						





14-6*	Auto-Reduzier.	15-62	Optionsbestellnr.	16-54	Istwert 1 [Einheit]	18-6*	Anzeig. Ein-/Ausg. 2	21-15	Erw. Sollwert 1
14-60	Funktion bei Übertemperatur	15-63	Optionsseriennr.	16-55	Istwert 2 [Einheit]	18-60	Digitalausgang 2	21-17	Erw. Sollwert 1 [Einheit]
14-61	Funktion bei Wechselrichterüberlast	15-70	Option in Steckplatz A	16-56	Istwert 3 [Einheit]	18-7*	Gleichrichterstatus	21-18	Erw. Istwert 1 [Einheit]
14-62	Nenn Überlast Reduzierstrom	15-71	Steckplatz A – Option SW-Version	16-58	PID-Ausgang [%]	18-70	Netzspannung	21-19	Erw. 1 Ausgang [%]
14-8*	Optionen	15-72	Option in Steckplatz B	16-59	Angepasster Sollwert	18-71	Netzfrequenz	21-2*	Erw. Prozess-PID 1
14-80	Ext. 24 VDC für Option	15-73	Steckplatz B – Option SW-Version	16-60	Digitalausgang	18-72	Netzphasenfehler	21-20	Erw. 1 Normal-/Invers-Regelung
14-90	Fehlerstellungen	15-74	Option in Steckplatz C0/E0	16-61	AE 53 Modus	18-75	Gleichrichter DC-Spann.	21-21	Erw. 1 Proportionalverstärkung
14-90	Fehlerleben	15-75	Option in Steckplatz C1/E1	16-62	Analogeingang 53	20-0*	PID-Regler	21-22	Erw. 1 I-Zeit
15**	Info/Wartung	15-76	Option in Steckplatz C1/E1 – Option SW-Version	16-63	AE 54 Modus	20-0*	Istwert	21-23	Erw. 1 D-Zeit
15-0*	Betriebsdaten	15-77	Steckplatz C1/E1 – Option SW-Version	16-64	AE 54 Modus	20-00	Istwertanschluss 1	21-24	Erw. 1 Grenze
15-00	Betriebsstunden	15-8*	Betriebsdaten II	16-64	Analogausgang 54	20-01	Istwertanschl. 1	21-3*	Erw. PID Soll-/Istwert 2
15-01	Motorlaufstunden	15-80	Lüfter-Laufstunden	16-65	Analogausgang 42 [mA]	20-02	Istwert 1 Einheit	21-30	Erw. Soll-/Istwerteinheit 2
15-02	kWh-Zähler	15-81	Voreingestellte Lüfter-Laufstunden	16-66	Digitalausgang [bin]	20-03	Istwertanschluss 2	21-31	Erw. 2 Minimaler Sollwert
15-03	Netz-Einschaltungen	15-9*	Parameterinfo	16-67	Pulseingang 29 [Hz]	20-04	Istwertanschl. 2	21-32	Erw. Maximaler Sollwert 2
15-04	Anzahl Übertemperaturen	15-92	Definierte Parameter	16-68	Pulseingang 33 [Hz]	20-05	Istwert 2 Einheit	21-33	Erw. 2 Sollwertquelle
15-05	Anzahl Überspannungen	15-93	Geänderte Parameter	16-69	Pulsausgang 27 [Hz]	20-06	Istwertanschluss 3	21-34	Erw. 2 Istwertanschluss
15-06	Reset kWh-Zähler	15-98	Typendaten	16-70	Pulsausgang 29 [Hz]	20-07	Istwertanschl. 3	21-35	Erw. Sollwert 2
15-07	Reset Motorlaufstundenzähler	15-99	Parameter-Metadaten	16-71	Relaisausgang [bin]	20-08	Istwert 3 Einheit	21-37	Erw. Sollwert 2 [Einheit]
15-08	Anzahl der Starts	16**	Datenanzeigen	16-72	Zähler A	20-12	Soll-/Istwerteinheit	21-38	Erw. Istwert 2 [Einheit]
15-1*	Datenprotokolleinstellungen	16-0*	Anzeigen-Allgemein	16-73	Zähler B	20-2*	Istwert/Sollwert	21-39	Erw. 2 Ausgang [%]
15-10	Protokollierung Quelle	16-00	Steuervort	16-75	Analogeingang X30/11	20-20	Istwertfunktion	21-4*	Erw. Prozess-PID 2
15-11	Protokollierung Abtastrate	16-01	Sollwert [Einheit]	16-76	Analogeingang X30/12	20-21	Sollwert 1	21-40	Erw. 2 Normal-/Invers-Regelung
15-12	Echtzeitkanal Triggerereignis	16-02	Sollwert [mA]	16-77	Analogausgang X30/8 [mA]	20-22	Sollwert 2	21-41	Erw. 2 Proportionalverstärkung
15-13	Protokollierungsart	16-03	Zustandswort	16-78	Analogausgang X45/1 [mA]	20-23	Sollwert 3	21-42	Erw. 2 I-Zeit
15-14	Echtzeitkanal Werte vor Trigger	16-05	Hauptstwert [%]	16-79	Analogausgang X45/3 [mA]	20-6*	Ohne Geber	21-43	Erw. 2 D-Zeit
15-2*	Ereignisprotokoll	16-09	Benutzerdefinierte Anzeige	16-8*	Feldbus und FC-Schnittstelle	20-60	Einheit ohne Geber	21-44	Erw. 2 D-Zeit
15-20	Ereignisprotokoll: Ereignis	16-1*	Anzeigen-Motor	16-80	Steuervort 1 Feldbus	20-69	Informationen ohne Geber	21-5*	Erw. PID Soll-/Istwert 3
15-21	Ereignisprotokoll: Wert	16-10	Leistung [kW]	16-82	Sollwert 1 Feldbus	20-7*	PID Auto-Anpassung	21-50	Erw. Soll-/Istwerteinheit 3
15-22	Ereignisprotokoll: Zeit	16-11	Leistung [HP]	16-84	Feldbus-Komm. Status	20-70	PID-Regler	21-51	Erw. 3 Minimaler Sollwert
15-23	Ereignisprotokoll: Datum und Uhrzeit	16-12	Motorspannung	16-85	Steuervort 1 FC-Schnittstelle	20-71	PID-Verhalten	21-52	Erw. Maximaler Sollwert 3
15-3*	Alarm Log	16-13	Frequenz	16-86	Sollwert 1 FC-Schnittstelle	20-72	PID-Ausgangsänderung	21-53	Erw. 3 Sollwertquelle
15-30	Alarm Log: Fehlercode	16-14	Motorstrom	16-89	Konfigurierbarer Alarm/Warnwort	20-73	Min. Istwerthöhe	21-54	Erw. 3 Istwertanschluss
15-31	Alarm Log: Wert	16-15	Frequenz [%]	16-90	Alarmwort	20-74	Maximale Istwerthöhe	21-55	Erw. Sollwert 3
15-32	Alarm Log: Zeit	16-16	Drehmoment [Nm]	16-91	Alarmwort 2	20-79	PID Auto-Anpassung	21-57	Erw. Sollwert 3 [Einheit]
15-33	Alarm Log: Datum und Uhrzeit	16-17	Drehzahl [UPM]	16-92	Warnwort	20-8*	PID-Grundeinstellungen	21-58	Erw. Istwert 3 [Einheit]
15-34	Alarm Log: Sollwert	16-18	Therm. Motorschutz	16-93	Warnwort 2	20-81	Auswahl Normal-/Invers-Regelung	21-59	Erw. 3 Ausgang [%]
15-35	Alarm Log: Istwert	16-20	Rotor-Winkel	16-94	Erw. Zustandswort	20-82	PID-Startdrehzahl [UPM]	21-6*	Erw. Prozess-PID 3
15-36	Alarm Log: Current Demand	16-22	Drehmoment [%]	16-95	Erw. Zustandswort	20-83	PID-Startdrehzahl [Hz]	21-60	Erw. 3 Normal-/Invers-Regelung
15-37	Alarm Log: Process Ctrl Unit	16-23	Motorwellenleistung [kW]	16-96	Erw. Zustandswort 2	20-84	Bandbreite Ist-Sollwert	21-61	Erw. 3 Proportionalverstärkung
15-4*	Typendaten	16-24	Kalibrierter Statorwiderstand	18**	Info/Anzeigen	20-9*	PID-Regler	21-62	Erw. 3 I-Zeit
15-40	FC-Typ	16-26	Leistung gefiltert [kW]	18-0*	Wartungsprotokoll	20-91	PID-Anti-Windup	21-63	Erw. 3 D-Zeit
15-41	Leistungsteil	16-27	Leistung gefiltert [HP]	18-00	Wartungsprotokoll: Pos.	20-93	PID-Proportionalverstärkung	21-64	Erw. 3 Grenze
15-42	Spannung	16-3*	Anzeigen Frequenzumrichter	18-01	Wartungsprotokoll: Aktion	20-94	PID-Integrationszeit	22-0*	Anw.-Funktionen
15-43	Softwareversion	16-30	DC-Zwischenkreisspannung	18-02	Wartungsprotokoll: Zeit	20-95	PID-Differenzierungszeit	22-0*	Verschiedenes
15-44	Typencode (original)	16-31	Systemtemp.	18-03	Wartungsprotokoll: Datum und Uhrzeit	20-96	PID-Prozess Grenze	22-00	Verzögerung ext. Verriegelung
15-45	Typencode (aktuell)	16-32	Bremsleistung/s	18-30	Analoganzeigen	21-1*	Erw. PID-Auto-Anpassung	22-01	Filterzeit Leistung
15-46	Frequenzumrichter Bestellnummer	16-33	Mittelwert Bremsleistung	18-30	Analogeingang X42/1	21-0*	Erw. PID-Auto-Anpassung	22-2*	No-Flow-Erkennung
15-47	Leistungskarte Bestellnummer	16-34	Kühlkörpertemperatur	18-31	Analogeingang X42/2	21-00	PID-Regler	22-20	Leistung tief Autokomfig.
15-48	LCP-Version	16-35	FC Überlast	18-31	Analogeingang X42/3	21-01	PID-Verhalten	22-21	Erkennung Leistung tief
15-49	Steuerkarte SW-Version	16-36	Nenn WR Strom	18-33	Analogausgang X42/7 [V]	21-02	PID-Ausgangsänderung	22-22	Erkennung Drehzahl tief
15-50	Leistungsteil SW-Version	16-37	Nenn WR-Strom	18-33	Analogausgang X42/7 [V]	21-03	Min. Istwerthöhe	22-23	No-Flow Funktion
15-51	Frequenzumrichter Seriennummer	16-38	SL Contr.Zustand	18-34	Analogausgang X42/9 [V]	21-04	Maximale Istwerthöhe	22-24	No-Flow Verzögerung
15-53	Leistungskarte Seriennummer	16-39	Steuerkartentemp.	18-35	Analogausgang X42/11 [V]	21-09	PID Auto-Anpassung	22-26	Trockenlauffunktion
15-54	Konfig-Dateiname	16-40	Protokollierungsspeicher voll	18-36	Analogausgang X48/2 [mA]	21-1*	Erw. PID Soll-/Istwert 1	22-27	Trockenlaufverzögerung
15-58	SmartStart-Dateiname	16-49	Stromfehlerquelle	18-37	Temp. Eingang X48/4	21-10	Erw. Soll-/Istwerteinheit 1	22-28	No-Flow Drehzahl tief [UPM]
15-59	Dateiname	16-50	Externer Sollwert	18-38	Temp. Eingang X48/7	21-11	Erw. 1 Minimaler Sollwert	22-29	No-Flow Drehzahl tief [Hz]
15-60	Option installiert	16-52	Istwert [Einheit]	18-5*	Soll- & Istwerte	21-12	Erw. 1 Maximaler Sollwert	22-30	No-Flow Leistungsanpassung
15-61	Option SW-Version	16-53	DigiPot Sollwert	18-50	Anzeige ohne Geber [Einheit]	21-13	Erw. 1 Sollwertquelle	22-31	Leistungskorrekturfaktor

22-32	Drehzahl tief [UPM]	23-51	Startzeitraum	25-58	Verzögerung Nächste Pumpe	27-01	Pumpenstatus	27-91	Kaskadenstillwert
22-33	Drehzahl niedrig [Hz]	23-53	Energieprotokoll	25-59	Verzögerung Netzbetrieb	27-02	Manuelle Pumpenregelung	27-92	% von Gesamtkapazität
22-34	Leistung Drehzahl tief [kW]	23-54	Reset Energieprotokoll	25-80* <b>Status</b>	Kaskadenstatus	27-03	Aktuelle Betriebsstunden	27-93	Zustand der Kaskadenoption
22-35	Leistung Drehzahl tief [HP]	23-60*	<b>Trenddarstellung</b>	25-81	Pumpenstatus	27-04	Betriebsstunden der Pumpe über die gesamte Lebensdauer	27-94	Zustand des Kaskadenrelaisgangs
22-36	Drehzahl hoch [UPM]	23-61	Trendvariable	25-82	Führungspumpe	27-11*	<b>Konfiguration</b>	27-95	Erweiterter Kaskadenrelaisgang [bin]
22-37	Drehzahl hoch [Hz]	23-62	Kontinuierliche BIN Daten	25-83	Zustand der Ausgangsrelais Pumpe EIN-Zeit	27-10	Kaskadenregler	27-96	Erweiterter Kaskadenrelaisgang [bin]
22-38	Leistung Drehzahl hoch [kW]	23-63	Zeitableuf BIN Daten	25-84	Pumpe EIN-Zeit	27-11	Anzahl der Frequenzumrichter	29-00	Aktivieren der Rohrfüllung [UPM]
22-39	Leistung Drehzahl hoch [HP]	23-64	Zeitableuf Startzeitraum	25-85	Relais EIN-Zeit	27-12	Anzahl der Pumpen	29-01	Rohrfüllhöhe [UPM]
22-40*	<b>Energiesparmodus</b>	23-64	Zeitableuf Stoppzeitraum	25-86	Rücksetzen des Relaiszählers Service	27-14	Pumpenkapazität	29-02	Rohrfüllhöhe [Hz]
22-41	Min. Laufzeit	23-65	Minimaler Bin-Wert	25-90	Pumpenverriegelung	27-16	Laufzeitausgleich	29-03	Rohrfüllzeit
22-42	Energiespar-Stoppzeit	23-66	Reset Kontinuierliche BIN-Daten	25-91	Manueller Wechsel	27-17	Motorstarter	29-04	Rohrfüllrate
22-43	Energiespar-Startdrehz. [UPM]	23-67	Rücksetzen der Zeitableuf BIN-Daten	26-00*	<b>Analoger E/A-Modus</b>	27-18	Drehzeit für ungenutzte Pumpen	29-05	Sollwert für Gefüll
22-44	Energiespar-Startfreq. [Hz]	23-80	<b>Amortisationszähler</b>	26-01	Klemme X42/1 Funktion	27-20	Aktuelle Betriebsstunden zurücksetzen	29-06	Deaktivierungstimer ohne Durchfluss
22-45	Sollwert-Boost	23-81	Energiekosten	26-02	Klemme X42/3 Funktion	27-21	Übersteuerungsgrenze	29-07	Verzögerung Füllstand-Sollwert
22-46	Max. Boost-Zeit	23-82	Investition	26-02	Klemme X42/5 Funktion	27-22	Feste Drehzahl nur Betriebsbereich	29-10*	<b>Rückspülmodus-Funktion</b>
22-50*	<b>Kennliniendeckung</b>	23-84	Kosteneinsparungen	26-10	<b>Analogeingang X42/1</b>	27-23	Zuschaltverzögerung	29-11	Derag-Zyklen
22-50	Kennlinienüberverz.	23-84	Kosteneinsparungen	26-11	KI.X42/1 Skal. Min. Spannung	27-24	Abschaltverzögerung	29-11	Derag beim Start/Stopp
22-50	Kennlinienüberverz.	23-84	Kosteneinsparungen	26-14	KI.X42/1 Skal. Min.-Soll Wert	27-25	Übersteuerungs-Halteszeit	29-12	Rückspülmodus-Laufzeit
22-50	Kennlinienüberverz.	23-84	Kosteneinsparungen	26-15	KI. X42/1 Skal. Max.-Soll Wert	27-27	Abschaltverzögerung Min. Drehzahl	29-13	Derag-Drehzahl [UPM]
22-50	Kennlinienüberverz.	23-84	Kosteneinsparungen	26-16	KI. X42/1 Filterzeitkonstante	27-30	Auto tune-Zuschaltverzögerung	29-14	Derag-Drehzahl [Hz]
22-50	Kennlinienüberverz.	23-84	Kosteneinsparungen	26-17	KI. X42/1 Signalfehler	27-31	Zuschaltdrehzahl [UPM]	29-15	Abschaltverzögerung Rückspülmodus
22-50	Kennlinienüberverz.	23-84	Kosteneinsparungen	26-20	<b>Analogeingang X42/3</b>	27-32	Zuschaltdrehzahl [UPM]	29-20	<b>Rückspülleistungsanpassung</b>
22-50	Kennlinienüberverz.	23-84	Kosteneinsparungen	26-21	KI.X42/3 Skal. Min. Spannung	27-33	Abschaltdrehzahl [UPM]	29-20	Derag-Leistung [kW]
22-50	Kennlinienüberverz.	23-84	Kosteneinsparungen	26-22	KI.X42/3 Skal. Max.Spannung	27-34	Abschaltdrehzahl [UPM]	29-21	Derag-Leistung [HP]
22-50	Kennlinienüberverz.	23-84	Kosteneinsparungen	26-24	KI. X42/3 Skal. Min.-Soll Wert	27-40	<b>Zuschaltstell.</b>	29-22	Derag-Leistungsfaktor
22-50	Kennlinienüberverz.	23-84	Kosteneinsparungen	26-25	KI. X42/3 Skal. Max.-Soll Wert	27-41	Auto tune-Zuschaltstellungen	29-23	Derag-Leistungsverzögerung
22-50	Kennlinienüberverz.	23-84	Kosteneinsparungen	26-26	KI. X42/3 Filterzeitkonstante	27-42	Rampe-ab-Verzögerung	29-24	Drehzahl tief [UPM]
22-50	Kennlinienüberverz.	23-84	Kosteneinsparungen	26-27	KI. X42/3 Signalfehler	27-43	Zuschaltsschwellen	29-25	Drehzahl niedrig [Hz]
22-50	Kennlinienüberverz.	23-84	Kosteneinsparungen	26-30	<b>Analogeingang X42/5</b>	27-44	Abschaltschwellen	29-26	Leistung Drehzahl tief [kW]
22-50	Kennlinienüberverz.	23-84	Kosteneinsparungen	26-31	KI.X42/5 Skal. Min.Spannung	27-45	Zuschaltdrehzahl [UPM]	29-27	Leistung Drehzahl tief [HP]
22-50	Kennlinienüberverz.	23-84	Kosteneinsparungen	26-32	KI.X42/5 Skal. Max.Spannung	27-46	Zuschaltdrehzahl [Hz]	29-28	Drehzahl hoch [UPM]
22-50	Kennlinienüberverz.	23-84	Kosteneinsparungen	26-33	KI. X42/5 Skal. Min.-Soll Wert	27-47	Zuschaltdrehzahl [Hz]	29-29	Drehzahl hoch [Hz]
22-50	Kennlinienüberverz.	23-84	Kosteneinsparungen	26-34	KI. X42/5 Skal. Max.-Soll Wert	27-48	Abschaltdrehzahl [UPM]	29-30	Leistung Drehzahl hoch [kW]
22-50	Kennlinienüberverz.	23-84	Kosteneinsparungen	26-35	KI. X42/5 Skal. Max.-Soll Wert	27-49	Zuschaltverfahren	29-31	Leistung Drehzahl hoch [HP]
22-50	Kennlinienüberverz.	23-84	Kosteneinsparungen	26-36	KI. X42/5 Filterzeitkonstante	27-50	<b>Wechsleinrichtungen</b>	29-32	Derag bei Soll-Bandbreite
22-50	Kennlinienüberverz.	23-84	Kosteneinsparungen	26-37	KI. X42/5 Signalfehler	27-51	Automatischer Wechsel	29-33	Derag-Leistungsgrenze
22-50	Kennlinienüberverz.	23-84	Kosteneinsparungen	26-40	KI. X42/7 Ausgang	27-52	Automatischer Wechsel	29-34	Aufeinanderfolgende Rückspülintervalle
22-50	Kennlinienüberverz.	23-84	Kosteneinsparungen	26-41	KI. X42/7, Ausgang min. Skalierung	27-53	Wechselzeitintervall	29-35	Derag bei blockiertem Rotor
22-50	Kennlinienüberverz.	23-84	Kosteneinsparungen	26-42	KI. X42/7, Ausgang max. Skalierung	27-54	Wechselzeitintervallgeber	29-40	<b>Pre/Post Lube</b>
22-50	Kennlinienüberverz.	23-84	Kosteneinsparungen	26-43	KI. X42/7, Wert bei Bussteuerung	27-55	Wechselzeitintervallgeber	29-41	Vor-/Nachschmierfunktion
22-50	Kennlinienüberverz.	23-84	Kosteneinsparungen	26-44	KI. X42/7, Wert bei Bus-Timeout	27-56	Wechselzeitintervallgeber	29-42	Nachschmierzeit
22-50	Kennlinienüberverz.	23-84	Kosteneinsparungen	26-50	<b>Analogausgang X42/9</b>	27-57	Wechselzeitintervallgeber	29-50	<b>Durchflussbestätigung</b>
22-50	Kennlinienüberverz.	23-84	Kosteneinsparungen	26-51	KI. X42/9 Ausgang	27-58	Wechselzeitintervallgeber	29-51	Prüfzeit
22-50	Kennlinienüberverz.	23-84	Kosteneinsparungen	26-52	KI. X42/9, Ausgang min. Skalierung	27-59	Verzögerung Nächste Pumpe	29-51	Verifizierungszeit
22-50	Kennlinienüberverz.	23-84	Kosteneinsparungen	26-53	KI. X42/9, Ausgang max. Skalierung	27-60	<b>Digitaleingänge</b>	29-52	Signalverlust Verifizierungszeit
22-50	Kennlinienüberverz.	23-84	Kosteneinsparungen	26-54	KI. X42/9, Wert bei Bussteuerung	27-61	Klemme X66/1 Digitaleingang	29-53	Durchflussüberwachungsmodus
22-50	Kennlinienüberverz.	23-84	Kosteneinsparungen	26-54	KI. X42/9, Wert bei Bus-Timeout	27-62	Klemme X66/3 Digitaleingang	29-60	<b>Durchflussmesser</b>
22-50	Kennlinienüberverz.	23-84	Kosteneinsparungen	26-60	<b>Analogausgang X42/11</b>	27-63	Klemme X66/7 Digitaleingang	29-60	Durchflussmesseriüberwachung
22-50	Kennlinienüberverz.	23-84	Kosteneinsparungen	26-61	KI. X42/11 Ausgang	27-64	Klemme X66/9 Digitaleingang	29-61	Durchflussmesseriüberwachung
22-50	Kennlinienüberverz.	23-84	Kosteneinsparungen	26-62	KI. X42/11, Ausgang min. Skalierung	27-65	Klemme X66/11 Digitaleingang	29-62	Durchflussmesseriüberwachung
22-50	Kennlinienüberverz.	23-84	Kosteneinsparungen	26-63	KI. X42/11, Ausgang max. Skalierung	27-66	Klemme X66/13 Digitaleingang	29-63	Durchflussmesseriüberwachung
22-50	Kennlinienüberverz.	23-84	Kosteneinsparungen	26-64	KI. X42/11, Wert bei Bussteuerung	27-70	<b>Anschlüsse</b>	29-64	Istvolumeneinheit
22-50	Kennlinienüberverz.	23-84	Kosteneinsparungen	26-64	KI. X42/11, Wert bei Bus-Timeout	27-70	Relais	29-65	Gesamtvolumen
22-50	Kennlinienüberverz.	23-84	Kosteneinsparungen	27-00*	<b>CTL-Kaskadenoption</b>	27-70	<b>Anzeigen</b>	29-66	Istvolumen
22-50	Kennlinienüberverz.	23-84	Kosteneinsparungen	27-00*	Steuerung und Status	27-90*			



29-67	Reset Gesamtvolumen	43-14	PC-Lüfter B Drehzahl
29-68	Reset Istvolumen	43-15	PC-Lüfter C Drehzahl
29-69	Durchfluss	43-2*	Lüfter Leistungskartenstatus
<b>30-3**</b>	<b>Sonderfunktionen</b>	43-20	FPC-Lüfter A Drehzahl
30-2*	Erw. Startanpassung	43-21	FPC-Lüfter B Drehzahl
30-22	Erkennung blockierter Rotor	43-22	FPC-Lüfter C Drehzahl
30-23	Erkennungszeit blockierter Rotor [s]	43-23	FPC-Lüfter D Drehzahl
<b>30-5*</b>	<b>Konfiguration der Einheit</b>	43-24	FPC-Lüfter E Drehzahl
30-50	Modus Kühlkörperlüfter	43-25	FPC-Lüfter F Drehzahl
<b>30-8*</b>	<b>Kompatibilität (I)</b>		
30-81	Bremswiderstand (Ohm)		
<b>31-3**</b>	<b>Bypassoption</b>		
31-00	Bypassmodus		
31-01	Bypass-Startzeitverzögerung		
31-02	Bypass-Abschaltzeitverzögerung		
31-03	Testbetriebaktivierung		
31-10	Bypass-Zustandswort		
31-11	Bypass-Laufstunden		
31-19	Remote-Bypassaktivierung		
<b>35-3**</b>	<b>Fühlereingangsoption</b>		
<b>35-0*</b>	<b>Temp. Eingangsmodus</b>		
35-00	Kl. X48/4 Temp. Einheit		
35-01	Kl. X48/4 Eingangstyp		
35-02	Kl. X48/7 Temp. Einheit		
35-03	Kl. X48/7 Eingangstyp		
35-04	Kl. X48/10 Temp. Einheit		
35-05	Kl. X48/10 Eingangstyp		
35-06	Temperaturfühler Alarmfunktion		
<b>35-1*</b>	<b>Temp. Eingang X48/4</b>		
35-14	Kl. X48/4 Filterzeitkonstante		
35-15	Kl. X48/4 Temp. Überwachung		
35-16	Kl. X48/4 Min. Wegbegrenzung		
35-17	Kl. X48/4 Max. Wegbegrenzung		
<b>35-2*</b>	<b>Temp. Eingang X48/7</b>		
35-24	Kl. X48/7 Filterzeitkonstante		
35-25	Kl. X48/7 Temp. Überwachung		
35-26	Kl. X48/7 Min. Wegbegrenzung		
35-27	Kl. X48/7 Max. Wegbegrenzung		
<b>35-3*</b>	<b>Temp. Eingang X48/10</b>		
35-34	Kl. X48/10 Filterzeitkonstante		
35-35	Kl. X48/10 Temp. Überwachung		
35-36	Kl. X48/10 Min. Wegbegrenzung		
35-37	Kl. X48/10 Max. Wegbegrenzung		
<b>35-4*</b>	<b>Analogeingang X48/2</b>		
35-42	Kl. X48/2 Skal. Min. Strom		
35-43	Kl. X48/2 Skal. Max. Strom		
35-44	Kl. X48/2 Skal. Min. Wert		
35-45	Kl. X48/2 Skal. Max. Wert		
35-46	Kl. X48/2 Filterzeitkonstante		
35-47	Kl. X48/2 Signalfehler		
<b>43-3**</b>	<b>Einheitenanzeigen</b>		
<b>43-0*</b>	<b>Komponentenstatus</b>		
43-00	Komponententemp.		
43-01	Zusatztemp.		
<b>43-1*</b>	<b>Leistungskartenstatus</b>		
43-10	Kühlk.Temp. ph.U		
43-11	Kühlk.Temp. ph.V		
43-12	Kühlk.Temp. ph.W		
43-13	PC-Lüfter A Drehzahl		

## Index

### A

Abkürzung.....	77
Ableitstrom.....	9, 12
Abschaltblockierung.....	54
Abschaltung.....	49
Abschaltungen.....	53
Abstand zur Kühlluftzirkulation.....	37
Abstandsanforderung:.....	10
AC-Wellenform.....	6
Alarmer	
Alarm Log.....	40
Alarmer.....	53
Liste.....	54
AMA	
AMA.....	51
mit angeschlossener Kl. 27.....	45
ohne angeschlossene Kl. 27.....	45
Automatische Motoranpassung (AMA).....	45
Analog	
Analogausgang.....	33
Analogeingang.....	33
Analoger Drehzahlsollwert.....	45
Eingangsspezifikationen.....	70
Anschluss	
Eingang.....	35
Klemme 53.....	35
Klemme 54.....	35
Position, D1h.....	17
Position, D2h.....	17
Position, D3h.....	18
Position, D4h.....	19
Steuerklemme.....	53
Aufbau der Parametermenüs.....	78
Ausgang	
Analogausgang.....	33
Ausgangsklemme.....	39
Ausgangsleitungen.....	37
Ausgangsstrom.....	51
Ausgangsstrom.....	66, 67, 68
Auto on.....	41, 44, 51, 53
Automatische Motoranpassung (AMA)	
Warnung.....	60
Automatisches Quittieren.....	39
<b>B</b>	
Bedieneinheit (LCP).....	39
Bedientaste.....	40
Bestimmungsgemäße Verwendung.....	3
Blockschaltbild.....	6
Bodenplatte zur Kabeleinführung	
Nennmoment.....	75

### Bremse

Bremswiderstand.....	55
Klemmendrehmoment.....	75
Bremsung.....	51
Bremswiderstand	
Warnung.....	57
Burst-Transient.....	12
Busabschlusschalter.....	36

### D

Digital	
Ausgangsspezifikationen.....	72
Eingangsspezifikationen.....	70
Digitaleingang.....	35, 53
Drahtbrücke.....	35
Drehmoment	
Drehmomentgrenze.....	65
Nennwerte für Schrauben.....	75
Wegbegrenzung.....	56
Drehmomentregler	
Drehmomentkennlinie.....	69
Drehzahl	
Drehzahlsollwert.....	35, 44, 45, 51
Drehzahlsollwert, analog.....	45
Motor.....	43
Durchführen.....	37

### E

Effektivstrom.....	6
Eingang	
AC.....	6, 32
Analog.....	33
Anschluss.....	32, 35, 39
Digital.....	35
Leistung.....	6, 12, 15, 32, 37, 39, 54
Leistungskabel.....	37
Signal.....	35
Spannung.....	39
Strom.....	32
Trennschalter.....	32
Eingangsspezifikationen.....	70
EMV.....	12
EMV-Filter.....	32
EMV-Störungen.....	15
Energieeffizienzklasse.....	69
Energiesparmodus.....	53
Entladezeit.....	9
Erweiterter Optionsschrank.....	5
Externe Alarmquittierung.....	48
Externer Regler.....	3
Externes Steuersignal.....	6, 53

## F

Fehlerspeicher.....	40
Fehlersuche und -behebung	
Fehlersuche und -behebung.....	65
Warnungen und Alarmmeldungen.....	54
Fernsollwert.....	52
Fernsteuerung.....	3

## G

Geerdete Dreieckschaltung.....	32
Geschirmte Kabel.....	15, 37
Gewicht.....	67, 75, 76
Gleichstrom.....	6, 12, 51

## H

Hand on.....	41, 51
Hauptmenü.....	40
Hauptschalter.....	73
Heben.....	11
Hochspannung.....	8, 39
Hohe Überlast.....	66, 67, 68

## I

Inbetriebnahme.....	42
Initialisierung.....	42
Innenansicht.....	4
Installation.....	34, 37
Installationsumgebung.....	10
Instandhaltung.....	50
Isoliertes Netz.....	32
Istwert.....	35, 37, 52

## K

Kabel	
Kabellänge und -querschnitt.....	70
Spezifikationen.....	70
Kabelführung.....	37
Kabelquerschnitt.....	12, 15
Konvention.....	77
Kühlkörper	
Nennmoment Zugangsklappe.....	75
Warnung.....	59, 61
Kühlung.....	10
Kurzschluss.....	56

## L

Lagerung.....	10
---------------	----

Leistungsfaktor.....	6, 37
----------------------	-------

## Leistungskarte

Warnung.....	61
--------------	----

## M

Manuelle Initialisierung.....	42
-------------------------------	----

## Masse

Erdanschluss.....	37
Erdung.....	15, 32, 37, 39
Klemmendrehmoment.....	75
Massekabel.....	12
Warnung.....	59

Max. Eingangsstrom.....	66, 67, 68
-------------------------	------------

Maximaler Kabelquerschnitt.....	66, 67, 68
---------------------------------	------------

MCT 10.....	33, 40
-------------	--------

Menüstruktur.....	40
-------------------	----

Menütaste.....	40
----------------	----

Montage.....	11, 37
--------------	--------

## Motor

Anschluss.....	15
Ausgang (U, V, W).....	69
Drehrichtungsprüfung.....	43
Drehzahl.....	43
Kabel.....	15
Klemmendrehmoment.....	75
Leistung.....	12, 40
Motordaten.....	65
Motorstrom.....	6, 40
Schutzart.....	3
Status.....	3
Thermischer Schutz.....	49
Thermistor.....	49
Überhitzung.....	55
Unerwartete Motordrehung.....	9
Verdrahtung.....	15, 37
Warnung.....	55, 58

## N

Navigationstaste.....	40, 43, 51
-----------------------	------------

Nennkurzschlussstrom (Short Circuit Current Rating (SCCR))	
.....	74

## Netz

Klemmendrehmoment.....	75
Netzspannung.....	40, 51
Netzversorgung (L1, L2, L3).....	69

Normale Überlast.....	66, 67, 68
-----------------------	------------

## O

Oberschwingungen.....	6
-----------------------	---

Optionsmodule.....	35, 39
--------------------	--------

Ort-Steuerung.....	39, 41, 51
--------------------	------------

## P

Parametersatz.....	40, 44
--------------------	--------

PELV.....	49	Steuerkarte	
Phasenfehler.....	54	RS485-Spezifikationen.....	71
Potenzialausgleich.....	13	Spezifikationen.....	73
Potenzialfreie Dreieckschaltung.....	32	Warnung.....	61
Programmieren.....	35, 39, 40, 41	Steuerleitungen.....	15
Puls-Start/Stopp.....	47	Steuerung/Regelung	
<b>Q</b>		Anschluss.....	41, 43, 51
Qualifiziertes Personal.....	8	Charakteristik.....	73
Quick-Menü.....	40	Signal.....	51
<b>R</b>		Steuerklemme.....	53
Rampe-Ab Zeit.....	65	Verdrahtung.....	12, 15, 35, 37
Rampe-Auf Zeit.....	65	STO.....	35
Regelung mit Rückführung.....	35	Strom	
Regelung ohne Rückführung		Ableitstrom.....	12
Regelung ohne Rückführung.....	35	DC.....	6
Relais		EFF.....	6
Ausgangsspezifikationen.....	72	Motor.....	6, 40
Reset.....	42, 53	Wegbegrenzung.....	65
Rotor		Stromanschluss.....	12
Warnung.....	62	Symbol.....	77
RS485.....	36, 49	Systemrückführung.....	3
Rückspeisung		<b>T</b>	
Klemmendrehmoment.....	75	Taktfrequenz.....	52
<b>S</b>		Thermischer Schutz.....	7
Safe Torque Off		Thermischer Schutz	
Safe Torque Off.....	35	Motor.....	49
Warnung.....	61	Thermistor	
Schalter.....	35	Steuerleitungen für Thermistoren.....	32
Schalter		Thermistor.....	32
A53 und A54.....	70	Warnung.....	61
Busabschluss.....	36	Transientenschutz.....	6
Schutz vor Störungen.....	37	Transportmaße.....	75, 76
Serielle Kommunikation.....	33, 51	Trennschalter.....	37, 39
Serielle Kommunikation		Tür/Klappenabdeckung	
Nenn Drehmoment Abdeckung.....	75	Nenn Drehmoment.....	75
Serielle Kommunikation.....	41, 52, 53	Typenschild.....	10
Service.....	50	<b>Ü</b>	
Sicherheit.....	9	Überspannung.....	52, 65
Sicherung.....	12, 37, 58, 73	Überspannungsschutz.....	12
SmartStart.....	42	<b>U</b>	
Sollwert.....	40, 45, 51, 52, 53	UL-Zertifizierung.....	7
Spannungsasymmetrie.....	54	Umgebungsbedingungen.....	69
Start-/Stopp-Befehl.....	47	Unerwarteter Anlauf.....	8, 50
Startbefehl.....	44	USB	
Startfreigabe.....	52	Technische Daten.....	73
Statusmodus.....	51	<b>V</b>	
		Ventilatoren	
		Warnung.....	62

Verdrahtung  
 Motor..... 15, 37  
 Steuerung/Regelung..... 15, 35, 37  
 Verlustleistung..... 67  
 Versorgungsnetz..... 6, 32  
 Versorgungsspannung..... 32, 33, 39, 58, 71

W

Warnungen  
 Liste..... 54  
 Warnungen..... 53  
 Werkseinstellung..... 42  
 Windmühlen-Effekt..... 9

Z

Zulassungen und Zertifizierungen..... 7  
 Zurücksetzen..... 39, 40, 41, 53, 61  
 Zusatzeinrichtungen..... 37  
 Zusätzliche Materialien..... 3  
 Zustandsanzeige..... 51  
 Zwischenkreiskopplung..... 8, 75  
 Zwischenkreiskopplung  
 Klemmendrehmoment..... 75





# wilo

Pioneering for You

WILO SE  
Nortkirchenstraße 100  
44263 Dortmund  
Germany  
T +49 (0)231 4102-0  
F +49 (0)231 4102-7363  
wilo@wilo.com  
www.wilo.com

130R0821

