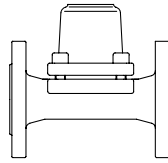


Bimetall Kondensatableiter

Bimetall Kondensatableiter

PN16

- mit Flanschen (Fig. 600....1)
- mit Schweißverschraubung (Fig. 600....5)



Grauguss
Fig. 600

Seite 2

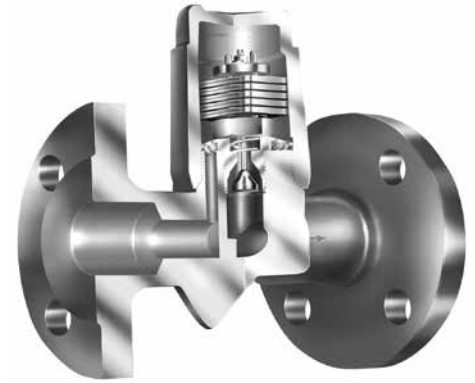
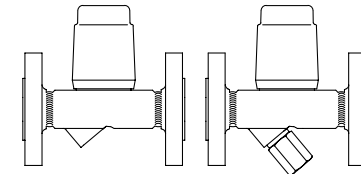


Fig. 600....1 (PN40)

Bimetall Kondensatableiter

PN40

- mit Flanschen (Fig. 600/601....1)
- mit Gewindemuffen (Fig. 600/601....2)
- mit Schweißmuffen (Fig. 600/601....3)
- mit Schweißenden (Fig. 600/601....4)



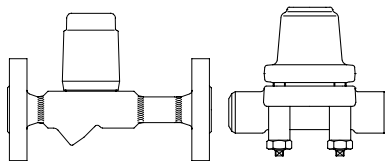
Schmiedestahl
Warmfester Stahl
Edelstahl
Fig. 600/601 (Y)

DN15-25
Seite 4
DN40-50
Seite 6

Bimetall Kondensatableiter

PN63 / PN100

- mit Flanschen (Fig. 600....1)
- mit Schweißmuffen (Fig. 600....3)
- mit Schweißenden (Fig. 600....4)



Warmfester Stahl
Fig. 600

DN15-25
Seite 8
DN40-50
Seite 12

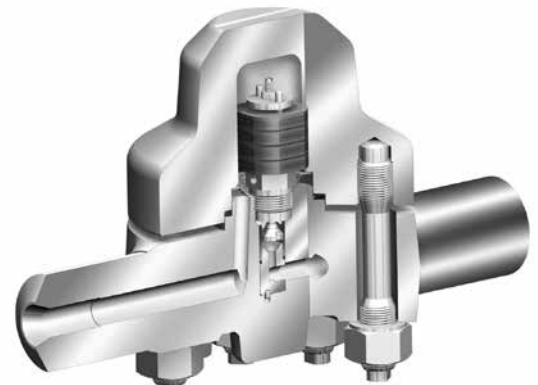
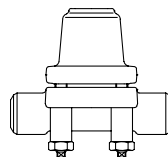


Fig. 600....4 (PN630)

Hochdruck Bimetall Kondensatableiter

PN160 / PN250

- mit Flanschen (Fig. 600....1)
- mit Schweißmuffen (Fig. 600....3)
- mit Schweißenden (Fig. 600....4)



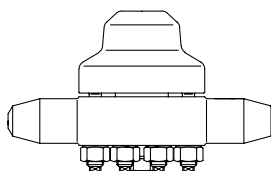
Warmfester Stahl
Fig. 600

Seite 14

Hochdruck Bimetall Kondensatableiter

PN320 / PN400 / PN630

- mit Flanschen (bis PN400) (Fig. 600....1)
- mit Schweißmuffen (Fig. 600....3)
- mit Schweißenden (Fig. 600....4)



Warmfester Stahl
Fig. 600

Seite 16

Merkmale:

- Zum Ableiten von gering bis stark unterkühltem Kondensat
- Selbsttätige Entlüftung beim Anfahren und während des Betriebs der Anlage
- Robust und unempfindlich gegen Wasserschlag
- Wirkung zugleich als Rückschlagventil
- Ausführung mit innenliegendem Sieb - Fig. 600
- Ausführung mit außenliegendem Sieb - Fig. 601 (Y)
- Optimiertes Armaturendesign für Schnellmontage (PN40, PN63 mit R46, DN15-25)
- Dichtungslose Bauweise durch metallisch dichtende Konturen (PN40 und PN63 mit Verschlusskappe, DN15-25)
- Einbaulage beliebig (ausgenommen Deckel/Verschlusskappe nach unten)
- Stufenlose Einstellung der Unterkühlung unter Beachtung der Betriebsanleitung möglich
- Austausch des Regelorgans ohne Demontage des Gehäuses aus der Rohrleitung möglich

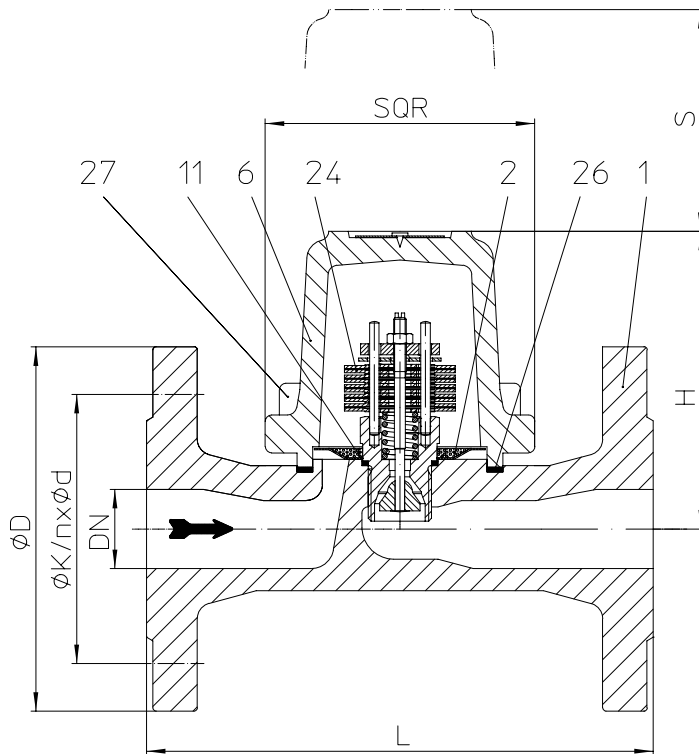
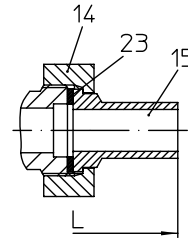
Bimetall Kondensatableiter (Grauguss)


Fig. 600...1 mit innenliegendem Sieb


 Fig. 600...5
 mit Schweißverschraubung

Figur	Nenndruck	Werkstoff	Nennweite / NPS	Betriebsdruck PS	Eintrittstemperatur TS	zul. Differenzdruck ΔPMX	für Regler
12.600	PN16	EN-JL1040	DN15-50 / 1/2" - 2"	12,8 barü	200 °C	13 bar	R13
				9,6 barü	300 °C		

ANSI-Ausführungen siehe Datenblatt CONA®B-ANSI

Anschlussarten

Jede andere gewünschte Anschlussart auf Anfrage.

- Flansche1 _____ nach DIN EN 1092-2
- Schweißverschraubung5 _____ nach Katalogblatt bzw. Kundenwunsch

Merkmale

- Thermischer Kondensatableiter mit korrosionsbeständigem, wasserschlagunempfindlichem Bimetall-Regler
- Selbsttätige Entlüftung beim Anfahren und während des Betriebs der Anlage
- Rückflusssicherung
- mit innenliegendem Sieb
- Einbaulage beliebig, jedoch nicht mit dem Deckel nach unten
- Stufenlose Einstellung der Unterkühlung unter Beachtung der Betriebsanleitung möglich

Regler (für Einsatzbereich wählbar)

- Regler R13 _____ bis Vordruck: 13 bar

Anschlussarten	Flansche		Schweißverschraubung	
	DN	25	50	15
NPS	1"	2"	1/2"	3/4"

Baulänge nach Katalogblatt bzw. Kundenwunsch					
L	(mm)	160	230	190	190

Abmessungen		Standard-Flanschmaße siehe Seite 23 / Größere Nennweiten siehe Seite 4.			
H	(mm)	100	124	100	100
S	(mm)	70	90	70	70
SQR	(mm)	85	105	85	85

Gewichte						
Fig. 600	(ca.)	(kg)	4,6	10	2,6	2,3

Teilleiste			
Pos.	Ers.	Bezeichnung	Fig. 12.600
1		Gehäuse	EN-GJL-250, EN-JL1040
2	x	Sieb	X5CrNi18-10, 1.4301
6		Deckel	EN-GJL-250, EN-JL1040
11	x	Dichtring	CU
14		Überwurfmutter	11SMn30+C, 1.0715+C
15		Schweißstülle	C15, 1.0401
23	x	Dichtring	Novapress MULTI
24	x	Regler, kpl.	TB 102 / 85 (korrosionsfestes Bimetall)
26	x	Flachdichtung	Graphit (mit CrNi-Stahlfolieneinlage)
27		Zylinderschraube	A2-70
↳ Ersatzteile			

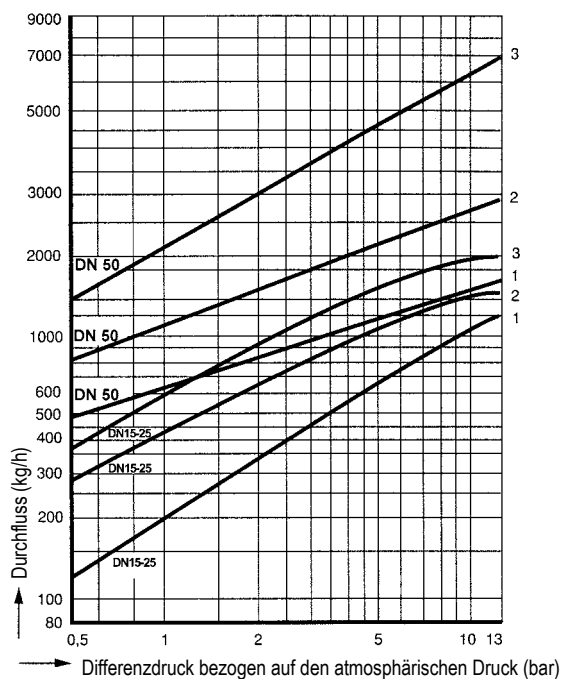
Angaben / Einschränkungen der Regelwerke sind zu beachten!

ARI-Armaturen aus EN-JL1040 sind für den Einsatz in Anlagen nach TRD 110 nicht freigegeben.

Beständigkeit und Eignung sind zu prüfen und beim Hersteller anzufragen (siehe Produktübersicht und Beständigkeitsliste).

Betriebsanleitungen stehen zum Download unter www.ari-armaturen.com bereit.

Durchflussdiagramm



Das Durchflussdiagramm zeigt die maximalen Durchflussmengen bei Werkseinstellung.
 (Andere werkseitige Einstellungen der Unterkühlung für spezielle Einsatzbedingungen auf Anfrage.)

Kurve 1: Maximaler Durchfluss an heißem Kondensat ca. 10 K unter Siedetemperatur.

Kurve 2: Maximaler Durchfluss an heißem Kondensat ca. 30 K unter Siedetemperatur (durch Stau).

Kurve 3: Maximaler Durchfluss an kaltem Kondensat von 20°C (beim Anfahren einer kalten Anlage).

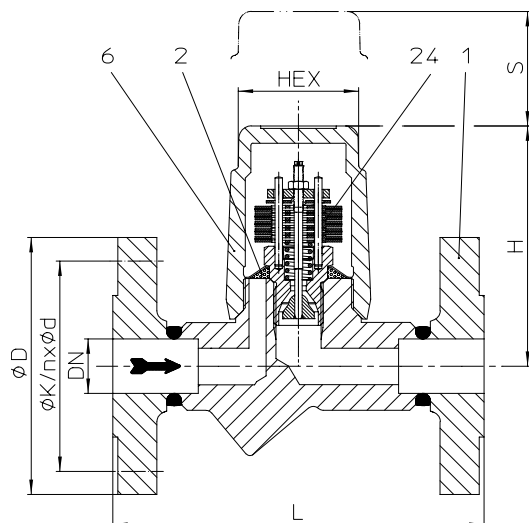
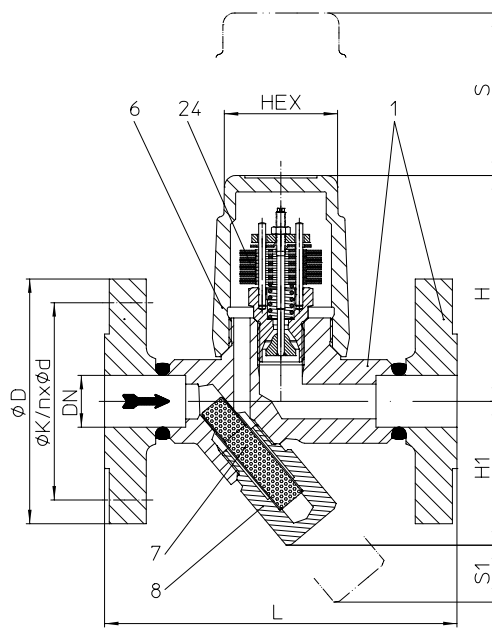
Bimetall Kondensatableiter (Schmiedestahl, Warmfester Stahl, Edelstahl)


Fig. 600....1 mit innenliegendem Sieb



601....1 mit außenliegendem Sieb (Y)

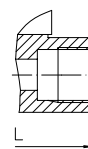


Fig. 600/601...2 mit Gewindemuffen

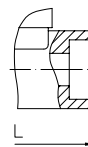


Fig. 600/601...3 mit Schweißmuffen

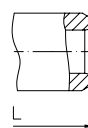


Fig. 600/601...4 mit Schweißenden

Figur	Nenndruck	Werkstoff	Nennweite / NPS	Betriebsdruck PS	Eintrittstemperatur TS	zul. Differenzdruck ΔPMX	für Regler
45.600 45.601 (Y)	PN40	1.0460	DN15-25 / 1/2" - 1"	32 barü	250 °C	32 bar 22 bar 13 bar	R32 R22 R13
				22 barü	385 °C		
				14,5 barü	450 °C		
85.600 85.601 (Y)	PN40	16Mo3	DN15-25 / 1/2" - 1"	35 barü	300 °C		
				32 barü	335 °C		
				28 barü	450 °C		
55.600 55.601 (Y)	PN40	1.4541	DN15-25 / 1/2" - 1"	32 barü	350 °C		
				22 barü	400 °C		

ANSI-Ausführungen siehe Datenblatt CONA®B-ANSI

Anschlussarten

Jede andere gewünschte Anschlussart auf Anfrage.

- Flansche1 _____ nach DIN EN 1092-1
- Gewindemuffen2 _____ Rp-Gewinde nach DIN EN 10226-1 oder NPT-Gewinde nach ANSI B1.20.1
- Schweißmuffen3 _____ nach DIN EN 12760
- Schweißenden4 _____ Schweißnahtvorbereitung nach EN ISO 9692 Kennzahl Nr. 1.3 und 1.5
(Je nach Ausführung Einschränkung bei Betriebsdruck / Eintrittstemperatur beachten!)

Merkmale

- Thermischer Kondensatableiter mit korrosionsbeständigem, wasserschlagunempfindlichem Bimetall-Regler
- Selbsttätige Entlüftung beim Anfahren und während des Betriebs der Anlage
- Rückflusssicherung
- mit innenliegendem Sieb - Fig. 600 / mit außenliegendem Sieb - Fig. 601 (Y)
- Einbaulage beliebig, jedoch nicht mit der Verschlusskappe nach unten
- Stufenlose Einstellung der Unterkühlung unter Beachtung der Betriebsanleitung möglich
- Servicevorteil durch dichtungsfreie Bauweise

Regler

(für Einsatzbereich wählbar)

- Regler R13 _____ bis Vordruck: 13 bar
- Regler R22 _____ bis Vordruck: 22 bar
- Regler R32 _____ bis Vordruck: 32 bar

Optionen:

(Darstellung siehe Seite 5)

- Ausblaseventil mit integriertem Sieb (Pos. 46)
- Kugelhahn als Ausblaseventil (Pos. 56) mit integriertem Sieb (unbedingt Betriebs- und Wartungsanleitung beachten!)

Anschlussarten	Flansche			Gewindemuffen Schweißmuffen			Schweißenden		
	DN	15	20	25	15	20	25	15	20
NPS	1/2"	3/4"	1"	1/2"	3/4"	1"	1/2"	3/4"	1"

Baulänge nach Katalogblatt bzw. Kundenwunsch										
L	(mm)	150	150	160	95	95	95	250	250	250

Abmessungen		Standard-Flanschmaße siehe Seite 23 / Größere Nennweiten siehe Seite 6.								
H	(mm)	98	98	98	98	98	103	98	98	98
H1	(mm)	62	62	62	62	62	55	62	62	62
S	(mm)	70	70	70	70	70	70	70	70	70
S1	(mm)	30	30	30	30	30	30	30	30	30
HEX	(mm)	50	50	50	50	50	50	50	50	50

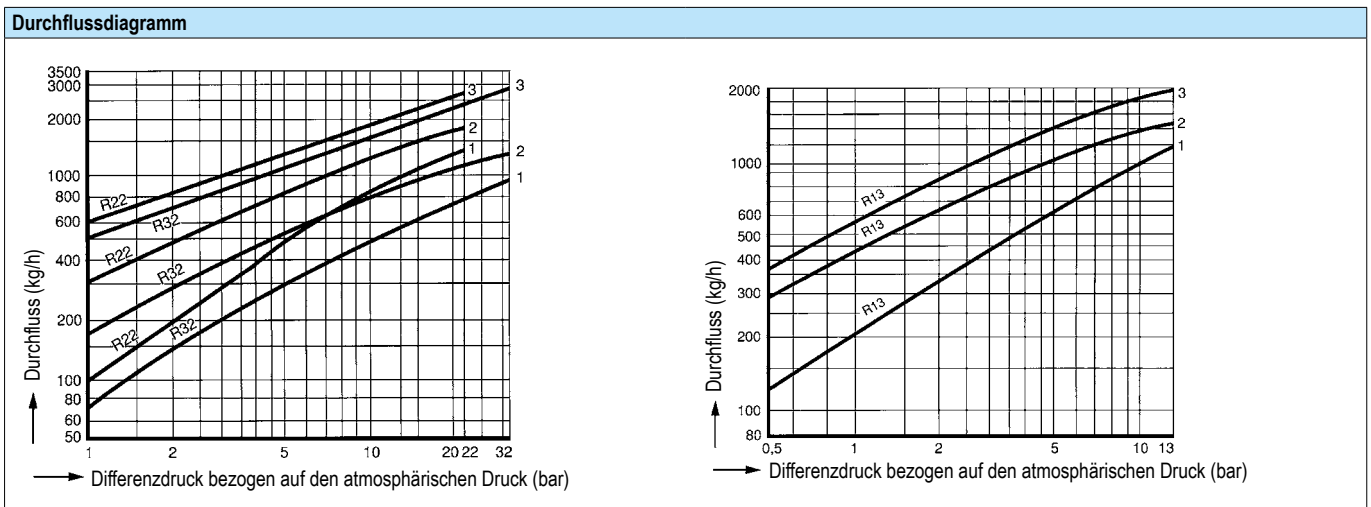
Gewichte										
Fig. 600 / 601	(ca.) (kg)	3,2	3,7	4,2	1,7	1,6	2,1	2,2	2,3	2,4

Teilleiste					
Pos.	Ers.	Bezeichnung	Fig. 45.600 / 45.601	Fig. 85.600 / 85.601	Fig. 55.600 / 55.601
1		Gehäuse	P250 GH, 1.0460	16Mo3, 1.5415	X6CrNiTi18-10, 1.4541
2	x	Sieb	X5CrNi18-10, 1.4301		
6		Verschlusskappe	P250 GH, 1.0460	16Mo3, 1.5415	X6CrNiTi18-10, 1.4541
7	x	Sieb	X5CrNi18-10, 1.4301		
8	x	Siebstopfen	X6CrNiTi18-10, 1.4541		
24	x	Regler, kpl.	TB 102 / 85 (korrosionsfestes Bimetall)		
46	x	Ausblaseventil, kpl.	X6CrNiTi18-10, 1.4541		
56	x	Kugelhahn als Ausblaseventil (G 3/8")	GX5CrNiMo19-11-2, 1.4408		
L Ersatzteile					

Angaben / Einschränkungen der Regelwerke sind zu beachten!

Beständigkeit und Eignung sind zu prüfen und beim Hersteller anzufragen (siehe Produktübersicht und Beständigkeitsliste).

Betriebsanleitungen stehen zum Download unter www.ari-armaturen.com bereit.



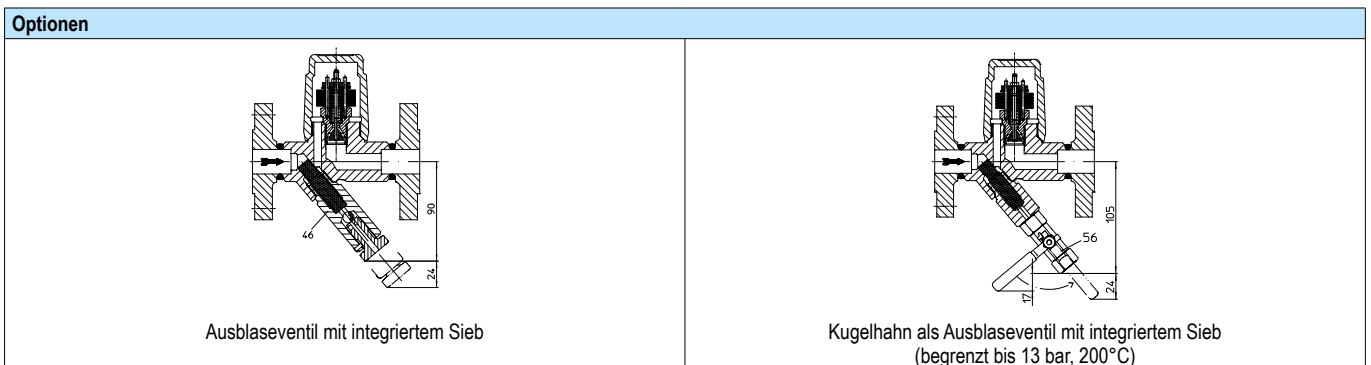
Das Durchflussdiagramm zeigt die maximalen Durchflussmengen bei Werkseinstellung. (Andere werkseitige Einstellungen der Unterkühlung für spezielle Einsatzbedingungen auf Anfrage.)

Kurve 1: Maximaler Durchfluss an heißem Kondensat ca. 10 K unter Siedetemperatur.

Kurve 2: Maximaler Durchfluss an heißem Kondensat ca. 30 K unter Siedetemperatur (durch Stau).

Kurve 3: Maximaler Durchfluss an kaltem Kondensat von 20°C (beim Anfahren einer kalten Anlage).

Die Temperatur des anfallenden Kondensats bestimmt den Öffnungsgrad des Reglers. Bei kälterer Kondensattemperatur steigt die Durchflussleistung des Reglers.



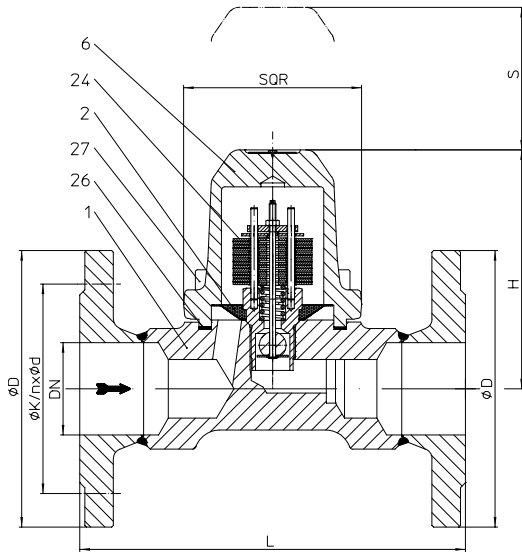
Bimetal Kondensatableiter (Schmiedestahl, Warmfester Stahl, Edelstahl)


Fig. 600....1 mit innenliegendem Sieb

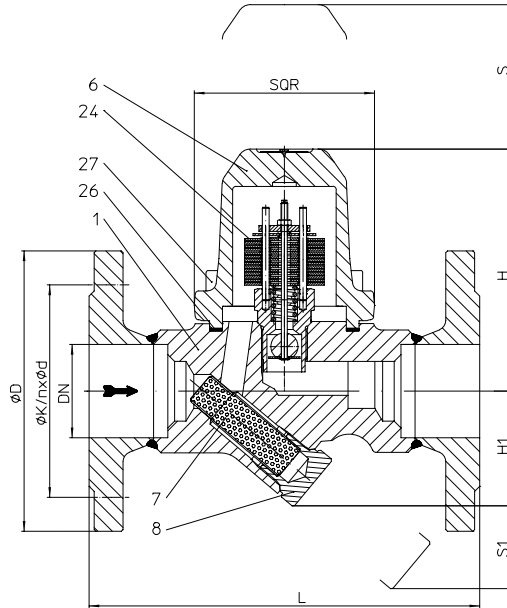


Fig. 601....1 mit außenliegendem Sieb (Y)

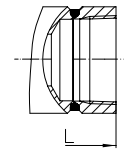


Fig. 600/601...2 mit Gewindemuffen

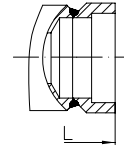


Fig. 600/601...3 mit Schweißmuffen

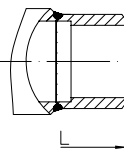


Fig. 600/601...4 mit Schweißenden

Figur	Nenndruck	Werkstoff	Nennweite / NPS	Betriebsdruck PS	Eintrittstemperatur TS	zul. Differenzdruck ΔPMX	für Regler
45.600 45.601 (Y)	PN40	1.0460	DN40-50 / 1 1/2" - 2"	32 barü	250 °C	32 bar 22 bar 13 bar	R32 R22 R13
				22 barü	385 °C		
				14,5 barü	450 °C		
85.600 85.601 (Y)	PN40	16Mo3	DN40-50 / 1 1/2" - 2"	35 barü	300 °C		
				32 barü	335 °C		
				28 barü	450 °C		
55.600 55.601 (Y)	PN40	1.4541	DN40-50 / 1 1/2" - 2"	32 barü	350 °C		
				22 barü	400 °C		

ANSI-Ausführungen siehe Datenblatt CONA®B-ANSI

Anschlussarten

Jede andere gewünschte Anschlussart auf Anfrage.

- Flansche1 _____ nach DIN EN 1092-1
- Gewindemuffen2 _____ Rp-Gewinde nach DIN EN 10226-1 oder NPT-Gewinde nach ANSI B1.20.1
- Schweißmuffen3 _____ nach DIN EN 12760
- Schweißenden4 _____ Schweißnahtvorbereitung nach EN ISO 9692 Kennzahl Nr. 1.3 und 1.5
(Je nach Ausführung Einschränkung bei Betriebsdruck / Eintrittstemperatur beachten!)

Merkmale

- Thermischer Kondensatableiter mit korrosionsbeständigem, wasserschlagunempfindlichem Bimetal-Regler
- Selbsttätige Entlüftung beim Anfahren und während des Betriebs der Anlage
- Rückflusssicherung
- mit innenliegendem Sieb - Fig. 600 / mit außenliegendem Sieb - Fig. 601 (Y)
- Einbaulage beliebig, jedoch nicht mit dem Deckel nach unten
- Stufenlose Einstellung der Unterkühlung unter Beachtung der Betriebsanleitung möglich

Regler (für Einsatzbereich wählbar)

- Regler R13 _____ bis Vordruck: 13 bar
- Regler R22 _____ bis Vordruck: 22 bar
- Regler R32 _____ bis Vordruck: 32 bar

Optionen: (Darstellung siehe Seite 5)

- Ausblaseventil mit integriertem Sieb (Pos. 46)
- Kugelhahn als Ausblaseventil (Pos. 56) mit integriertem Sieb (unbedingt Betriebs- und Wartungsanleitung beachten!)

Anschlussarten	Flansche		Gewindemuffen Schweißmuffen		Schweißenden	
	40	50	40	50	40	50
DN						
NPS	1 1/2"	2"	1 1/2"	2"	1 1/2"	2"

Baulänge nach Katalogblatt bzw. Kundenwunsch							
L	(mm)	230	230	130 / 160 ¹⁾	210	250	250

¹⁾ Ausführung mit Gewindemuffen

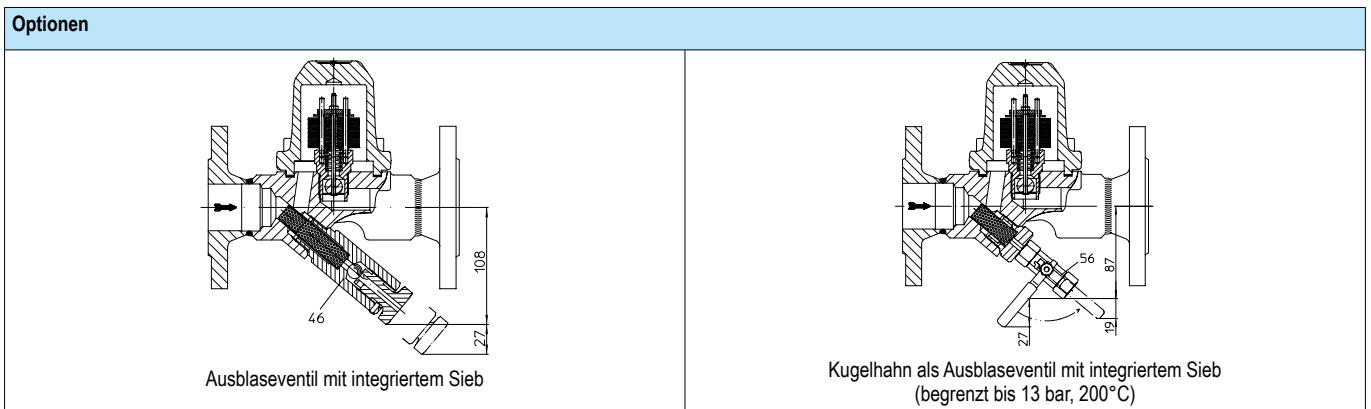
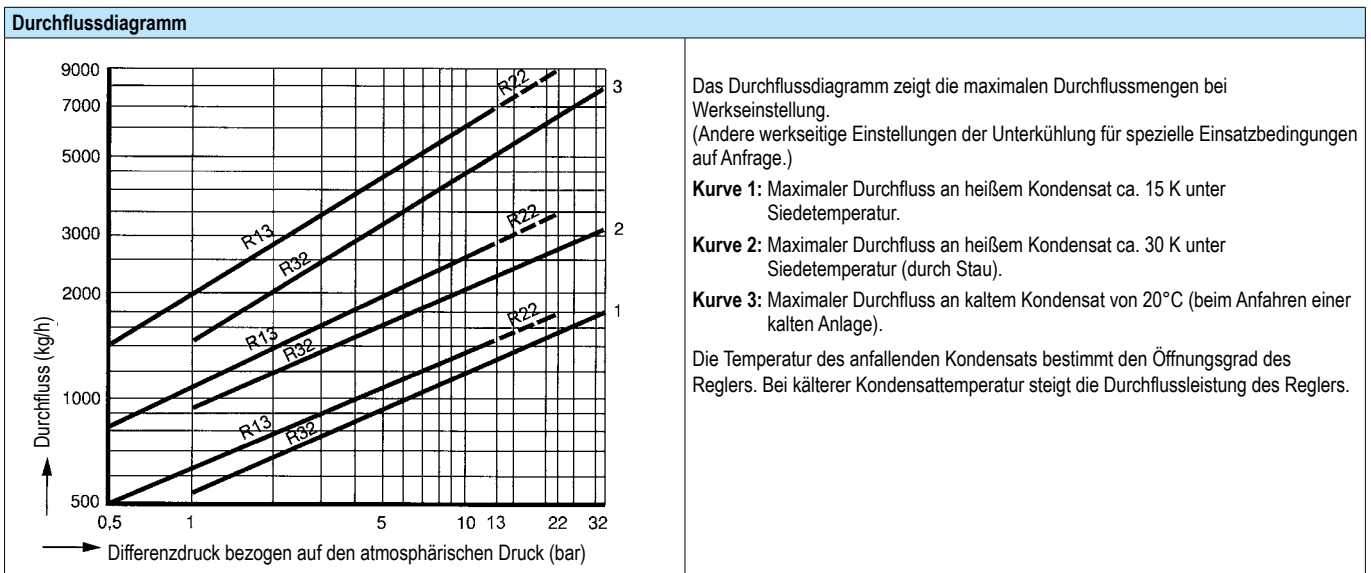
Abmessungen		Standard-Flanschmaße siehe Seite 23					
H	(mm)	144	144	144	144	144	144
H1	(mm)	68	68	68	68	68	68
S	(mm)	90	90	90	90	90	90
S1	(mm)	50	50	50	50	50	50
SQR	(mm)	110	110	110	110	110	110

Gewichte							
Fig. 600 / 601	(ca.) (kg)	11,3	12,1	8	8	8,9	9,8

Teilleiste						
Pos.	Ers.	Bezeichnung	Fig. 45.600 / 45.601	Fig. 85.600 / 85.601	Fig. 55.600 / 55.601	
1		Gehäuse	P250 GH, 1.0460	16Mo3, 1.5415	X6CrNiTi18-10, 1.4541	
2	x	Sieb	X5CrNi18-10, 1.4301			
6		Deckel	P250 GH, 1.0460	16Mo3, 1.5415	X6CrNiTi18-10, 1.4541	
7	x	Sieb	X5CrNi18-10, 1.4301			
8	x	Siebstopfen	X6CrNiTi18-10, 1.4541			
24	x	Regler, kpl.	TB 102 / 85 (korrosionsfestes Bimetall)			
26	x	Flachdichtung	Graphit (mit CrNi-Stahlfolieneinlage)			
27		Zylinderschraube	21CrMoV 5-7, 1.7709			
46	x	Ausblaseventil, kpl.	X6CrNiTi18-10, 1.4541			
56	x	Kugelhahn als Ausblaseventil (G 3/8")	GX5CrNiMo19-11-2, 1.4408			
↳ Ersatzteile						

Angaben / Einschränkungen der Regelwerke sind zu beachten!

Beständigkeit und Eignung sind zu prüfen und beim Hersteller anzufragen (siehe Produktübersicht und Beständigkeitsliste).

 Betriebsanleitungen stehen zum Download unter www.ari-armaturen.com bereit.


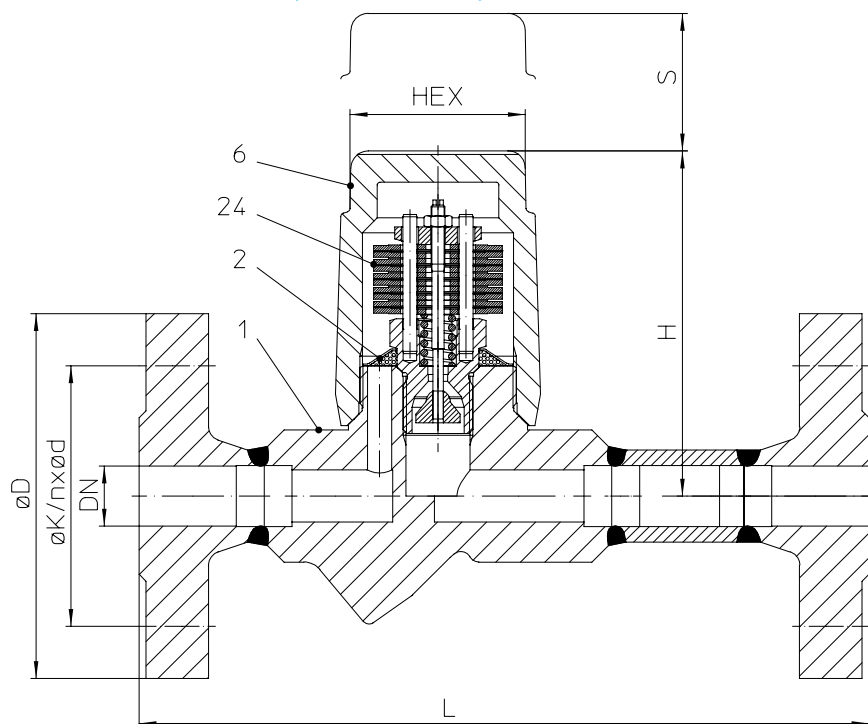
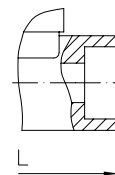
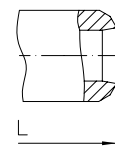
Bimetal Kondensatableiter (Warmfester Stahl)


Fig. 600....1 mit innenliegendem Sieb


 Fig. 600....3
 mit Schweißmuffen

 Fig. 600....4
 mit Schweißenden

Figur	Nenndruck	Werkstoff	Nennweite / NPS	Betriebsdruck PS	Eintrittstemperatur TS	zul. Differenzdruck ΔPMX	für Regler
86.600	PN63	16Mo3	DN15-25 / 1/2" - 1"	46 barü	425 °C	46 bar	R46
				45 barü	450 °C		

ANSI-Ausführungen siehe Datenblatt CONA®B-ANSI

Anschlussarten Jede andere gewünschte Anschlussart auf Anfrage.

- Flansche1 _____ nach DIN EN 1092-1
- Schweißmuffen3 _____ nach DIN EN 12760
- Schweißenden4 _____ Schweißnahtvorbereitung nach EN ISO 9692 Kennzahl Nr. 1.3 und 1.5
(Je nach Ausführung Einschränkung bei Betriebsdruck / Eintrittstemperatur beachten!)

Merkmale

- Thermischer Kondensatableiter mit korrosionsbeständigem, wasserschlagunempfindlichem Bimetal-Regler
- Selbsttätige Entlüftung beim Anfahren und während des Betriebs der Anlage
- Rückflusssicherung
- mit innenliegendem Sieb
- Einbaulage beliebig, jedoch nicht mit der Verschlusskappe nach unten
- Stufenlose Einstellung der Unterkühlung unter Beachtung der Betriebsanleitung möglich
- Servicevorteil durch dichtungsfreie Bauweise

Regler (für Einsatzbereich wählbar)

- Regler R46 _____ bis Vordruck: 46 bar

Anschlussarten	Flansche			Schweißmuffen			Schweißenden ¹⁾		
	DN	15	20	25	15	20	25	15	20
NPS	1/2"	3/4"	1"	1/2"	3/4"	1"	1/2"	3/4"	1"

¹⁾ Bei Bestellung bitte Abmessung des Gegenrohrs angeben

Baulänge nach Katalogblatt bzw. Kundenwunsch										
L	(mm)	210	210	230	95	95	95	250	250	250

Abmessungen										Standard-Flanschmaße siehe Seite 23
H	(mm)	98	98	98	98	98	103	98	98	98
S	(mm)	70	70	70	70	70	70	70	70	70
HEX	(mm)	50	50	50	50	50	50	50	50	50

Gewichte											
Fig. 600	(ca.)	(kg)	4,1	5,6	7	1,7	1,6	2,1	2,2	2,3	2,4

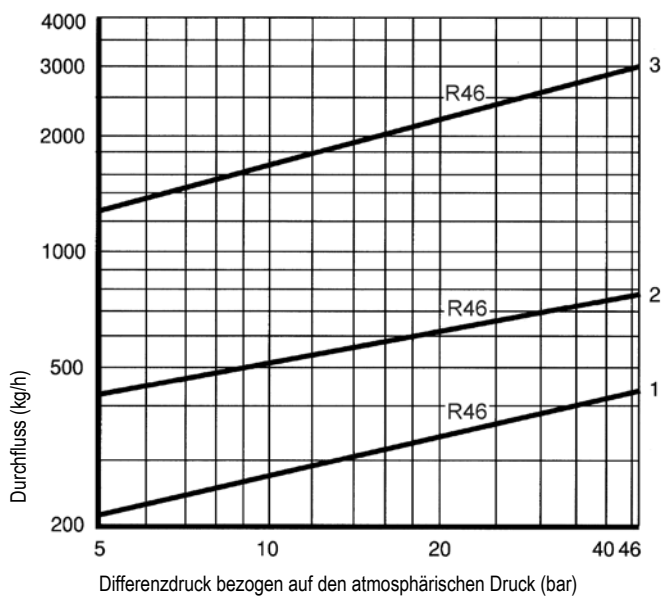
Teileliste			
Pos.	Ers.	Bezeichnung	Fig. 86.600
1		Gehäuse	16Mo3, 1.5415
2	x	Sieb	X5CrNi18-10, 1.4301
6		Verschlusskappe	16Mo3, 1.5415
24	x	Regler, kpl.	TB 102 / 85 (korrosionsfestes Bimetall)
	L Ersatzteile		

Angaben / Einschränkungen der Regelwerke sind zu beachten!

Beständigkeit und Eignung sind zu prüfen und beim Hersteller anzufragen (siehe Produktübersicht und Beständigkeitsliste).

Betriebsanleitungen stehen zum Download unter www.ari-armaturen.com bereit.

Durchflussdiagramm



Das Durchflussdiagramm zeigt die maximalen Durchflussmengen bei Werkseinstellung.
 (Für Betriebsdrücke unterhalb von 5 bar wird eine Korrektur der Werkseinstellung nach den Angaben des Herstellers empfohlen.)

Kurve 1: Maximaler Durchfluss an heißem Kondensat ca. 15 K unter Siedetemperatur.

Kurve 2: Maximaler Durchfluss an heißem Kondensat ca. 30 K unter Siedetemperatur (durch Stau).

Kurve 3: Maximaler Durchfluss an kaltem Kondensat von 20°C (beim Anfahren einer kalten Anlage).

Die Temperatur des anfallenden Kondensats bestimmt den Öffnungsgrad des Reglers. Bei kälterer Kondensattemperatur steigt die Durchflussleistung des Reglers.

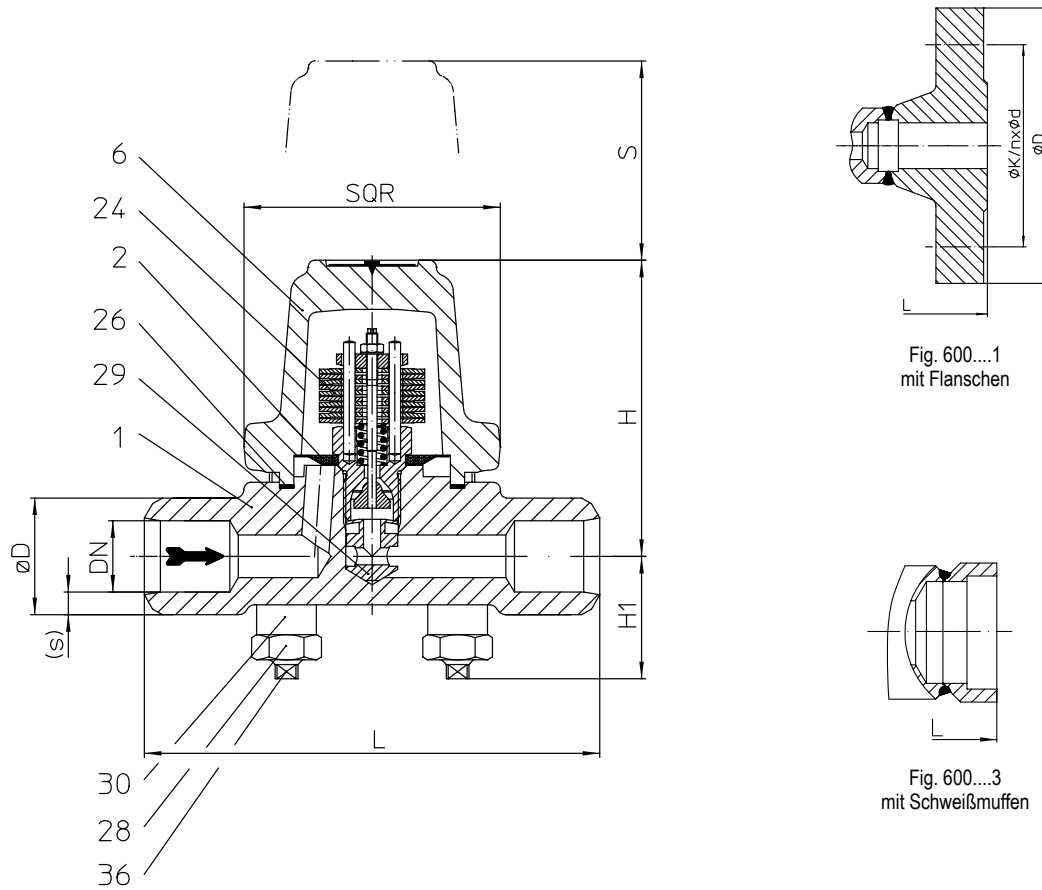
Hochdruck-Bimetall Kondensatableiter (Warmfester Stahl)


Fig. 600...4 mit Schweißenden

Figur	Nenndruck	Werkstoff	Nennweite / NPS	Betriebsdruck PS	Eintrittstemperatur TS	zul. Differenzdruck ΔPMX	für Regler
86.600	PN63	16Mo3	DN15-25 / 1/2" - 1"	56 barü	300 °C	56 bar	R56
				47 barü	400 °C		
				45 barü	450 °C		
87.600	PN100	16Mo3	DN15-25 / 1/2" - 1"	90 barü	450 °C	56 bar	R56
				56 barü	500 °C		90 bar
							27 barü

ANSI-Ausführungen siehe Datenblatt CONA®B-ANSI

Anschlussarten

Jede andere gewünschte Anschlussart auf Anfrage.

- Flansche1 _____ nach DIN EN 1092-1
- Schweißmuffen3 _____ nach DIN EN 12760
- Schweißenden4 _____ Schweißnahtvorbereitung nach EN ISO 9692 Kennzahl Nr. 1.3 und 1.5
(Je nach Ausführung Einschränkung bei Betriebsdruck / Eintrittstemperatur beachten!)

Merkmale

- Thermischer Kondensatableiter mit korrosionsbeständigem, wasserschlagunempfindlichem Bimetall-Regler
- Kondensatableiter für Dampf speziell im Hochdruckbereich
- Selbsttätige Entlüftung beim Anfahren und während des Betriebs der Anlage
- Rückflusssicherung
- mit innenliegendem Sieb
- Einbaulage beliebig, jedoch nicht mit dem Deckel nach unten
- Stufenlose Einstellung der Unterkühlung unter Beachtung der Betriebsanleitung möglich
- Austausch des Regelorgans ohne Demontage des Gehäuses aus der Rohrleitung möglich

Regler (für Einsatzbereich wählbar)

- Regler R56 _____ bis Vordruck: 56 bar
- Regler R90 _____ bis Vordruck: 90 bar

Anschlussarten	Flansche			Schweißmuffen			Schweißenden ¹⁾		
	DN	15	20	25	15	20	25	15	20
NPS	1/2"	3/4"	1"	1/2"	3/4"	1"	1/2"	3/4"	1"

¹⁾ Bei Bestellung bitte Abmessung des Gegenrohrs angeben

Baulänge nach Katalogblatt bzw. Kundenwunsch										
L	(mm)	210	210	230	160	160	160	160	160	160

Abmessungen		Standard-Flanschmaße siehe Seite 23 / Größere Nennweiten (PN63) siehe Seite 12.								
H	(mm)	104	104	104	104	104	104	104	104	104
H1	(mm)	42	42	42	42	42	42	42	42	42
S	(mm)	70	70	70	70	70	70	70	70	70
SQR	(mm)	90	90	90	90	90	90	90	90	90

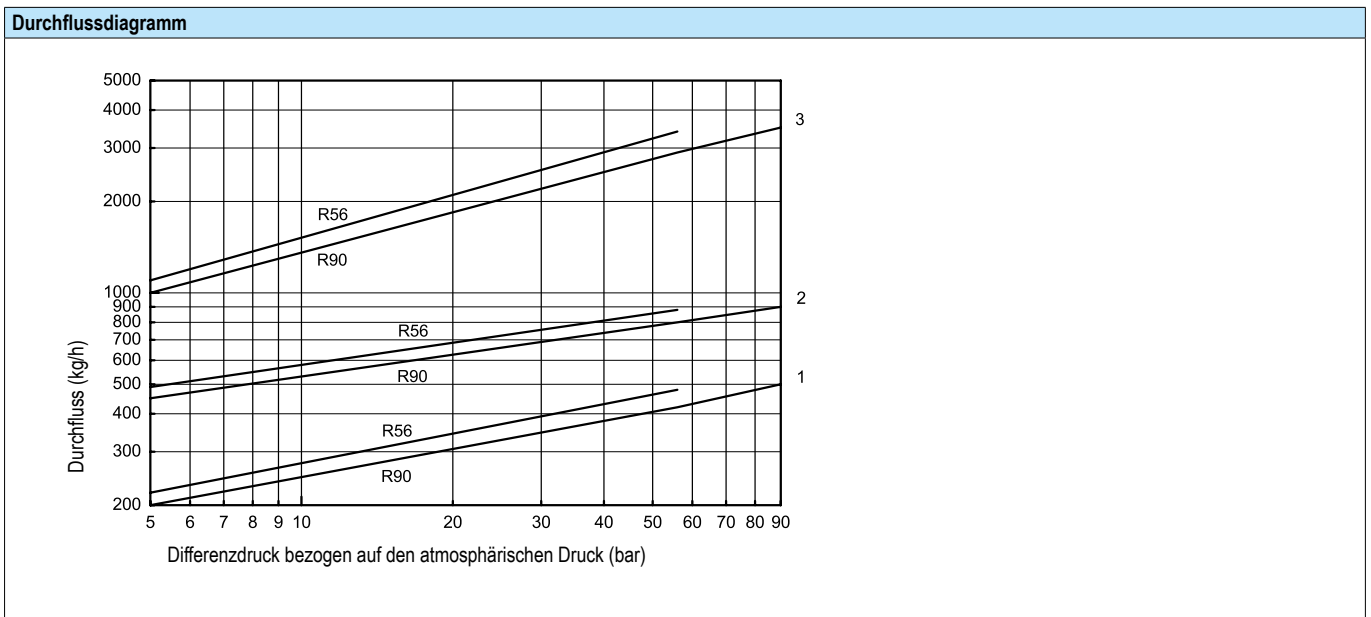
Gewichte										
Fig. 600	(ca.) (kg)	6,2	7,7	9,3	4,6	4,5	4,4	4,6	4,5	4,4

Teileliste			
Pos.	Ers.	Bezeichnung	Fig. 86.600 / 87.600
1		Gehäuse	16Mo3, 1.5415
2	x	Sieb	X5CrNi18-10, 1.4301
6		Deckel	16Mo3, 1.5415
24	x	Regler, kpl.	TB 102 / 85 (korrosionsfestes Bimetall)
26	x	Flachdichtung	Graphit (mit CrNi-Stahlfolieneinlage)
28		6kt-Mutter	21CrMoV 5-7, 1.7709
29	x	Verschleißbuchse	X8CrNiS18-9, 1.4305
30		Dehnhülse	21CrMoV 5-7, 1.7709
36		Schraubenbolzen	21CrMoV 5-7, 1.7709
		L Ersatzteile	

Angaben / Einschränkungen der Regelwerke sind zu beachten!

Beständigkeit und Eignung sind zu prüfen und beim Hersteller anzufragen (siehe Produktübersicht und Beständigkeitsliste).

Betriebsanleitungen stehen zum Download unter www.ari-armaturen.com bereit.



Das Durchflussdiagramm zeigt die maximalen Durchflussmengen bei Werkseinstellung. (Für Betriebsdrücke unterhalb von 5 bar wird eine Korrektur der Werkseinstellung nach den Angaben des Herstellers empfohlen.)

Kurve 1: Maximaler Durchfluss an heißem Kondensat ca. 15 K unter Siedetemperatur.

Kurve 2: Maximaler Durchfluss an heißem Kondensat ca. 30 K unter Siedetemperatur (durch Stau).

Kurve 3: Maximaler Durchfluss an kaltem Kondensat von 20°C (beim Anfahren einer kalten Anlage).

Die Temperatur des anfallenden Kondensats bestimmt den Öffnungsgrad des Reglers. Bei kälterer Kondensattemperatur steigt die Durchflussleistung des Reglers.

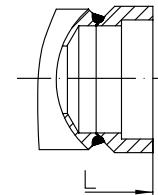
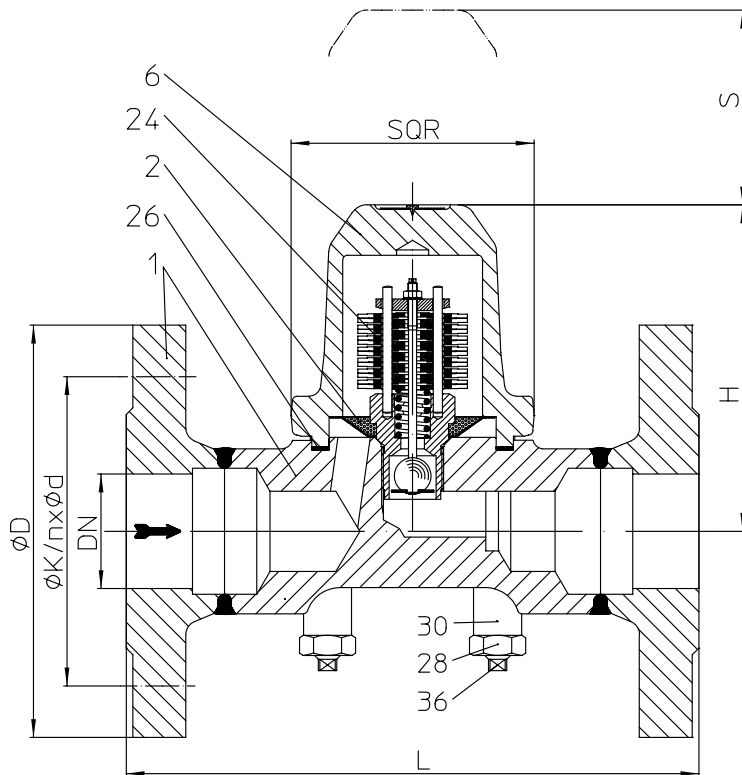
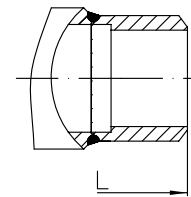
Hochdruck-Bimetall Kondensatableiter (Warmfester Stahl)

 Fig. 600....3
 mit Schweißmuffen

 Fig. 600....4
 mit Schweißenden

Fig. 600....1 mit Flanschen

Figur	Nenndruck	Werkstoff	Nennweite / NPS	Betriebsdruck PS	Eintrittstemperatur TS	zul. Differenzdruck ΔPMX	für Regler
86.600	PN63	16Mo3	DN40-50 / 1 1/2" - 2"	56 barü	300 °C	56 bar 32 bar	R56 R32
				50 barü	350 °C		
				45 barü	450 °C		

ANSI-Ausführungen siehe Datenblatt CONA®B-ANSI

Anschlussarten		Jede andere gewünschte Anschlussart auf Anfrage.
<ul style="list-style-type: none"> • Flansche1 _____ nach DIN EN 1092-1 • Schweißmuffen3 _____ nach DIN EN 12760 • Schweißenden4 _____ Schweißnahtvorbereitung nach EN ISO 9692 Kennzahl Nr. 1.3 und 1.5 (Je nach Ausführung Einschränkung bei Betriebsdruck / Eintrittstemperatur beachten!) 		
Merkmale		
<ul style="list-style-type: none"> • Thermischer Kondensatableiter mit korrosionsbeständigem, wasserschlagunempfindlichem Bimetall-Regler • Selbsttätige Entlüftung beim Anfahren und während des Betriebs der Anlage • Rückflusssicherung • mit innenliegendem Sieb • Einbaulage beliebig, jedoch nicht mit dem Deckel nach unten • Stufenlose Einstellung der Unterkühlung unter Beachtung der Betriebsanleitung möglich • Austausch des Regelorgans ohne Demontage des Gehäuses aus der Rohrleitung möglich 		
Regler		(für Einsatzbereich wählbar)
<ul style="list-style-type: none"> • Regler R56 _____ bis Vordruck: 56 bar • Regler R32 _____ bis Vordruck: 32 bar 		

Anschlussarten	Flansche		Schweißmuffen		Schweißenden ¹⁾	
DN	40	50	40	50	40	50
NPS	1 1/2"	2"	1 1/2"	2"	1 1/2"	2"

¹⁾ Bei Bestellung bitte Abmessung des Gegenrohrs angeben

Baulänge nach Katalogblatt bzw. Kundenwunsch							
L	(mm)	260	300	130	210	250	250

Abmessungen		Standard-Flanschmaße siehe Seite 23 / Kleinere Nennweiten siehe Seite 10					
H	(mm)	144	144	144	144	144	144
S	(mm)	90	90	90	90	90	90
SQR	(mm)	110	110	110	110	110	110

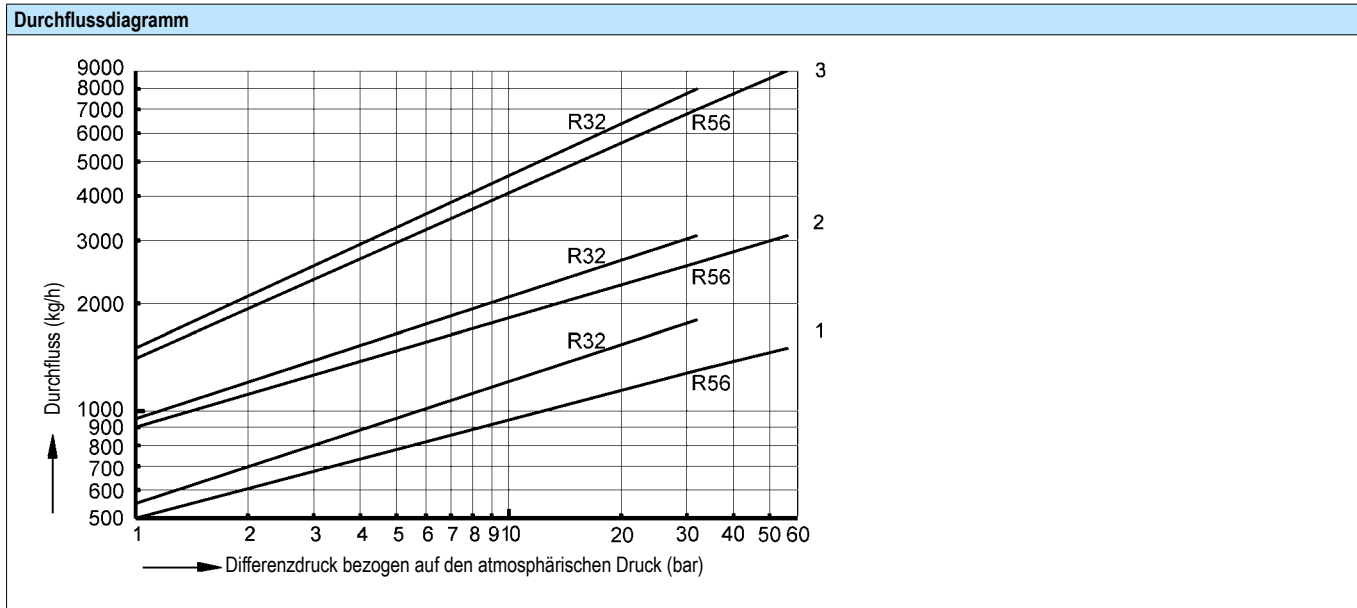
Gewichte								
Fig. 600	(ca.)	(kg)	13,3	14,1	8	8	8,9	9,8

Teilleiste			
Pos.	Ers.	Bezeichnung	Fig. 86.600
1		Gehäuse	16Mo3, 1.5415
2	x	Sieb	X5CrNi18-10, 1.4301
6		Deckel	16Mo3, 1.5415
24	x	Regler, kpl.	TB 102 / 85 (korrosionsfestes Bimetall)
26	x	Flachdichtung	Graphit (mit CrNi-Stahlfolieneinlage)
28		6kt-Mutter	21CrMoV 5-7, 1.7709
30		Dehnhülse	21CrMoV 5-7, 1.7709
36		Schraubenbolzen	21CrMoV 5-7, 1.7709
↳ Ersatzteile			

Angaben / Einschränkungen der Regelwerke sind zu beachten!

Beständigkeit und Eignung sind zu prüfen und beim Hersteller anzufragen (siehe Produktübersicht und Beständigkeitsliste).

Betriebsanleitungen stehen zum Download unter www.ari-armaturen.com bereit.



Das Durchflussdiagramm zeigt die maximalen Durchflussmengen bei Werkseinstellung. (Für Betriebsdrücke unterhalb von 5 bar wird eine Korrektur der Werkseinstellung nach den Angaben des Herstellers empfohlen.)

Kurve 1: Maximaler Durchfluss an heißem Kondensat ca. 15 K unter Siedetemperatur.

Kurve 2: Maximaler Durchfluss an heißem Kondensat ca. 30 K unter Siedetemperatur (durch Stau).

Kurve 3: Maximaler Durchfluss an kaltem Kondensat von 20°C (beim Anfahren einer kalten Anlage).

Die Temperatur des anfallenden Kondensats bestimmt den Öffnungsgrad des Reglers. Bei kälterer Kondensattemperatur steigt die Durchflussleistung des Reglers.

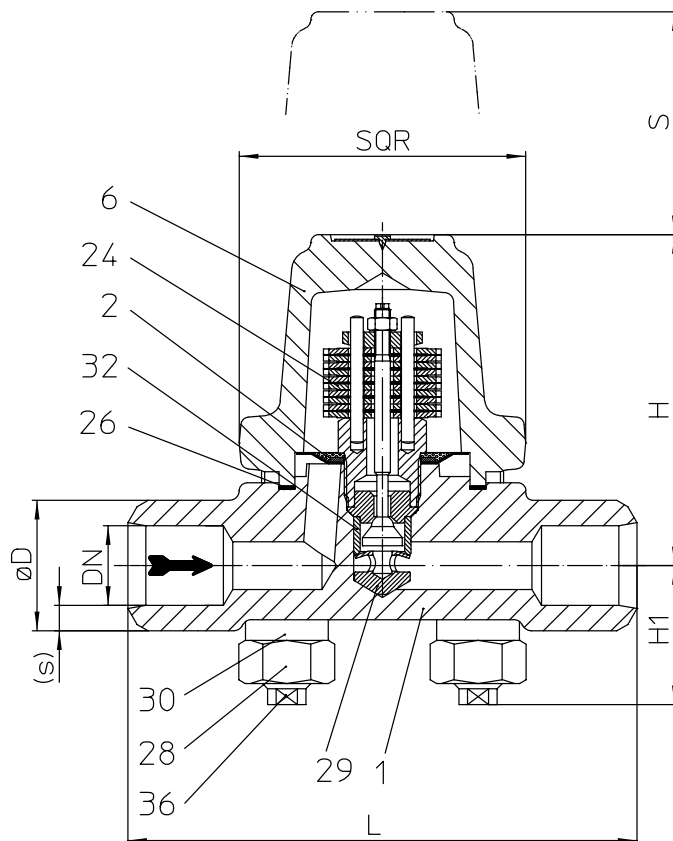
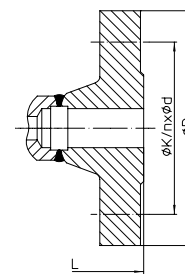
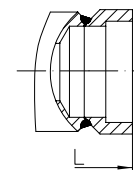
Hochdruck-Bimetall Kondensatableiter (Warmfester Stahl)


Fig. 600...4 mit Schweißenden


 Fig. 600...1
 mit Flanschen

 Fig. 600...3
 mit Schweißmuffen

Figur	Nenndruck	Werkstoff	Nennweite / NPS	Betriebsdruck PS	Eintrittstemperatur TS	zul. Differenzdruck ΔPMX	für Regler
88.600	PN160	13CrMo4-5	DN15-25 / 1/2" - 1"	153 barü	350 °C	110 bar	R130
				100 barü	510 °C		
				62 barü	530 °C		
				35 barü	550 °C		
89.600	PN250	10CrMo9-10	DN15-25 / 1/2" - 1"	184 barü	500 °C	154 bar	R150
				154 barü	510 °C		
				108 barü	530 °C		
				81 barü	550 °C		

ANSI-Ausführungen siehe Datenblatt CONA®B-ANSI

Anschlussarten

Jede andere gewünschte Anschlussart auf Anfrage.

- Flansche1 _____ nach DIN EN 1092-1
- Schweißmuffen3 _____ nach DIN EN 12760
- Schweißenden4 _____ Schweißnahtvorbereitung nach EN ISO 9692 Kennzahl Nr. 1.3 und 1.5
 (Je nach Ausführung Einschränkung bei Betriebsdruck / Eintrittstemperatur beachten!)

Merkmale

- Thermischer Kondensatableiter mit korrosionsbeständigem, wasserschlagunempfindlichem Bimetall-Regler
- **Kondensatableiter für Dampf speziell im Hochdruckbereich**
- Selbsttätige Entlüftung beim Anfahren und während des Betriebs der Anlage
- Rückflusssicherung
- mit innenliegendem Sieb
- Einbaulage beliebig, jedoch nicht mit dem Deckel nach unten
- Stufenlose Einstellung der Unterkühlung unter Beachtung der Betriebsanleitung möglich
- Austausch des Regelorgans ohne Demontage des Gehäuses aus der Rohrleitung möglich

Regler (für Einsatzbereich wählbar)

- Regler R130 _____ bis Vordruck: 110 bar
- Regler R150 _____ bis Vordruck: 154 bar

Anschlussarten	Flansche		Schweißmuffen			Schweißenden ¹⁾		
DN	15	25	15	20	25	15	20	25
NPS	1/2"	1"	1/2"	3/4"	1"	1/2"	3/4"	1"

¹⁾ Bei Bestellung bitte Abmessung des Gegenrohrs angeben

Baulänge nach Katalogblatt bzw. Kundenwunsch									
L	(mm)	210	230	160	160	160	160	160	160

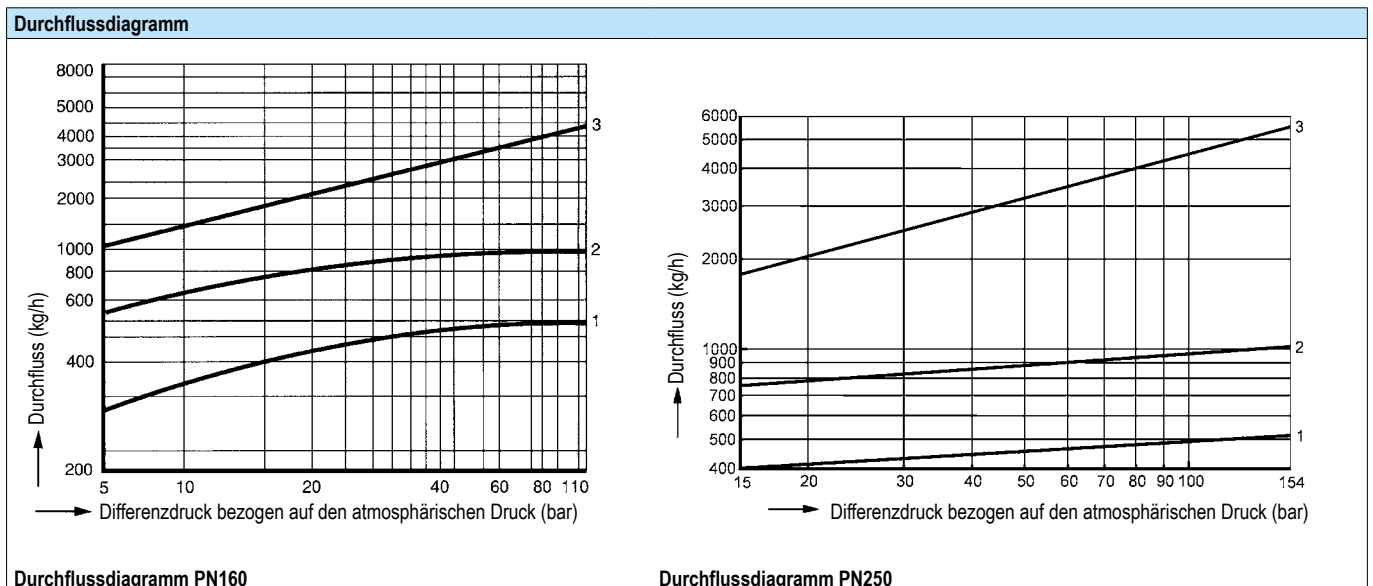
Abmessungen		Standard-Flanschmaße siehe Seite 23							
H	(mm)	104	104	104	104	104	104	104	104
H1	(mm)	42	42	42	42	42	42	42	42
S	(mm)	70	70	70	70	70	70	70	70
SQR	(mm)	90	90	90	90	90	90	90	90

Gewichte										
Fig. 600	(ca.)	(kg)	6,4	9,6	4,8	4,7	4,6	4,8	4,7	4,6

Teilleiste				
Pos.	Ers.	Bezeichnung	Fig. 88.600	Fig. 89.600
1		Gehäuse	13CrMo4-5, 1.7335	10CrMo9-10, 1.7380
2	x	Sieb	X5CrNi18-10, 1.4301	
6		Deckel	13CrMo4-5, 1.7335	10CrMo9-10, 1.7380
24	x	Regler, kpl.	TB 102 / 85 (korrosionsfestes Bimetal)	
26	x	Flachdichtung	Graphit (mit CrNi-Stahlfolieneinlage)	
28		6kt-Mutter	21CrMoV 5-7, 1.7709	X22CrMoV12-1, 1.4923
29	x	Verschleißbuchse	X8CrNiS18-9, 1.4305	
30		Dehnhülse	21CrMoV 5-7, 1.7709	X22CrMoV12-1, 1.4923
32	x	Spannhülse	X39CrMo17-1+QT, 1.4122+QT	
36		Schraubenbolzen	21CrMoV 5-7, 1.7709	X22CrMoV12-1, 1.4923
↳ Ersatzteile				

Angaben / Einschränkungen der Regelwerke sind zu beachten!

Beständigkeit und Eignung sind zu prüfen und beim Hersteller anzufragen (siehe Produktübersicht und Beständigkeitsliste).

 Betriebsanleitungen stehen zum Download unter www.ari-armaturen.com bereit.

Durchflussdiagramm PN160
Durchflussdiagramm PN250

Das Durchflussdiagramm zeigt die maximalen Durchflussmengen bei Werkseinstellung.
 (Für Betriebsdrücke unterhalb von 15 bar wird eine Korrektur der Werkseinstellung nach den Angaben des Herstellers empfohlen.)

Kurve 1: Maximaler Durchfluss an heißem Kondensat ca. 10 K unter Siedetemperatur.

Kurve 2: Maximaler Durchfluss an heißem Kondensat ca. 30 K unter Siedetemperatur (durch Stau).

Kurve 3: Maximaler Durchfluss an kaltem Kondensat von 20°C (beim Anfahren einer kalten Anlage).

Die Temperatur des anfallenden Kondensats bestimmt den Öffnungsgrad des Reglers. Bei kälterer Kondensattemperatur steigt die Durchflussleistung des Reglers.

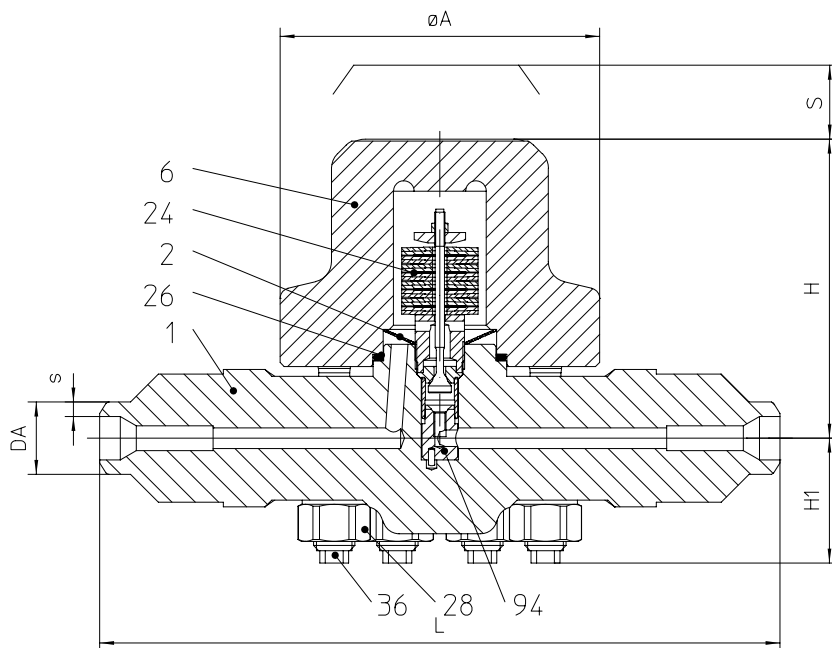
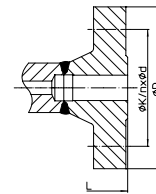
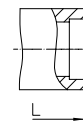
Hochdruck-Bimetall Kondensatableiter (Warmfester Stahl)


Fig. 600...4 mit Schweißenden


 Fig. 600...1 (PN320 / 400, 1.7383)
 mit Flanschen

 Fig. 600...3
 mit Schweißmuffen

Figur	Nenndruck	Werkstoff	Nennweite / NPS	Betriebsdruck PMO	zul. Differenzdruck $\Delta PMN - \Delta PMX$	für Regler
8a.600	PN320	11CrMo9-10, 1.7383	DN15-50 / 1/2" - 2"	220 bar(ü)	15 - 220 bar	R220
8b.600	PN400	11CrMo9-10, 1.7383	DN15-50 / 1/2" - 2"	270 bar(ü)	15 - 220 bar	R220
					15 - 270 bar	R270
8c.600	PN630	11CrMo9-10, 1.7383	DN15-50 / 1/2" - 2"	320 bar(ü)	15 - 220 bar	R220
					15 - 270 bar	R270
					15 - 320 bar	R320
		X10CrMo VNb9-1, 1.4903	DN15-50 / 1/2" - 2"	320 bar(ü)	15 - 220 bar	R220
					15 - 270 bar	R270
					15 - 320 bar	R320
X10CrWMo VNb9-2, 1.4901	DN15-50 / 1/2" - 2"	320 bar(ü)	15 - 220 bar	R220		
			15 - 270 bar	R270		
			15 - 320 bar	R320		

ANSI-Ausführungen siehe Datenblatt CONA®B-ANSI

Auslegungsdruck PMA ¹⁾

Werkstoff	Figur		Temperatur (°C)															
			300	350	400	450	460	470	480	490	500	510	520	530	540	550	560	570
1.7383	8a.600	(barü)	320	312	297	281	266	251	236	220	205	179	156	137	118	103	88	77
1.7383	8b.600	(barü)	400	390	371	352	333	314	295	276	257	224	196	171	148	129	110	97
Werkstoff	Figur		Temperatur (°C)															
			500	510	520	530	540	550	560	570	580	590	600	610	620	630	640	650
1.7383	8c.600	(barü)	500	479	418	364	316	273	236	206	178	151	-	-	-	-	-	-
1.4903		(barü)	500	500	500	500	500	500	500	500	463	410	363	319	283	248	-	-
1.4901		(barü)	500	500	500	500	500	500	500	500	500	482	428	376	325	281	243	207

¹⁾ Bei Armaturen mit Schweißendenanschluss hängt der maximal zulässige Auslegungsdruck vom Aussendurchmesser und der gewünschten Wandstärke des Schweißendes ab. Die zulässigen Auslegungsdrücke für Schweißenden können der Tabelle "Auslegungsdrücke Schweißenden" entnommen werden. Nicht aufgeführte Schweißendenabmessungen auf Anfrage.

Merkmale

- Thermischer Kondensatableiter mit korrosionsbeständigem, wasserschlagunempfindlichem Bimetall-Regler
- **Kondensatableiter für Dampf speziell im Hochdruckbereich**
- Selbsttätige Entlüftung beim Anfahren und während des Betriebs der Anlage
- Rückflusssicherung
- mit innenliegendem Sieb
- Einbaulage beliebig, jedoch nicht mit dem Deckel nach unten
- Stufenlose Einstellung der Unterkühlung unter Beachtung der Betriebsanleitung möglich
- Austausch des Regelorgans ohne Demontage des Gehäuses aus der Rohrleitung möglich

Anschlussarten	Flansche					Schweißmuffen					Schweißenden ¹⁾					
	DN / DA	15	20	25	40	50	15	20	25	40	50	21,3	26,9	33,7	48,3	60,3
NPS	1/2"	3/4"	1"	1 1/2"	2"	1/2"	3/4"	1"	1 1/2"	2"						

¹⁾ Schweißenden mit abweichendem Außendurchmesser oder abweichender Nahtvorbereitung auf Anfrage

Verfügbare Anschlussvarianten																
Fig. 8a.600	x	-	x	x	x	x	x	x	x	x	-	x	x	x	x	x
Fig. 8b.600	x	-	x	x	-	x	x	x	-	-	x	x	x	x	x	x
Fig. 8c.600	-	-	-	-	-	x	x	x	-	-	x	x	x	x	x	x

- Flansche1 _____ nach DIN EN 1092-1
- Schweißmuffen3 _____ nach DIN EN 12760
- Schweißenden4 _____ Nahtvorbereitung entsprechend ISO 9692 Kennzahl 1.3, $\alpha = 60^\circ$

Baulänge nach Katalogblatt bzw. Kundenwunsch																
L	(mm)	435	--	470	490	510	330	330	330	330	--	330	330	330	330	330

Abmessungen		Standard-Flanschmaße siehe Seite 23														
H	(mm)	144	--	144	144	144	144	144	144	144	--	144	144	144	144	144
H1	(mm)	61	--	61	61	61	61	61	61	61	--	61	61	61	61	61
S	(mm)	95	--	95	95	95	95	95	95	95	--	95	95	95	95	95
A	(mm)	155	--	155	155	155	155	155	155	155	--	155	155	155	155	155

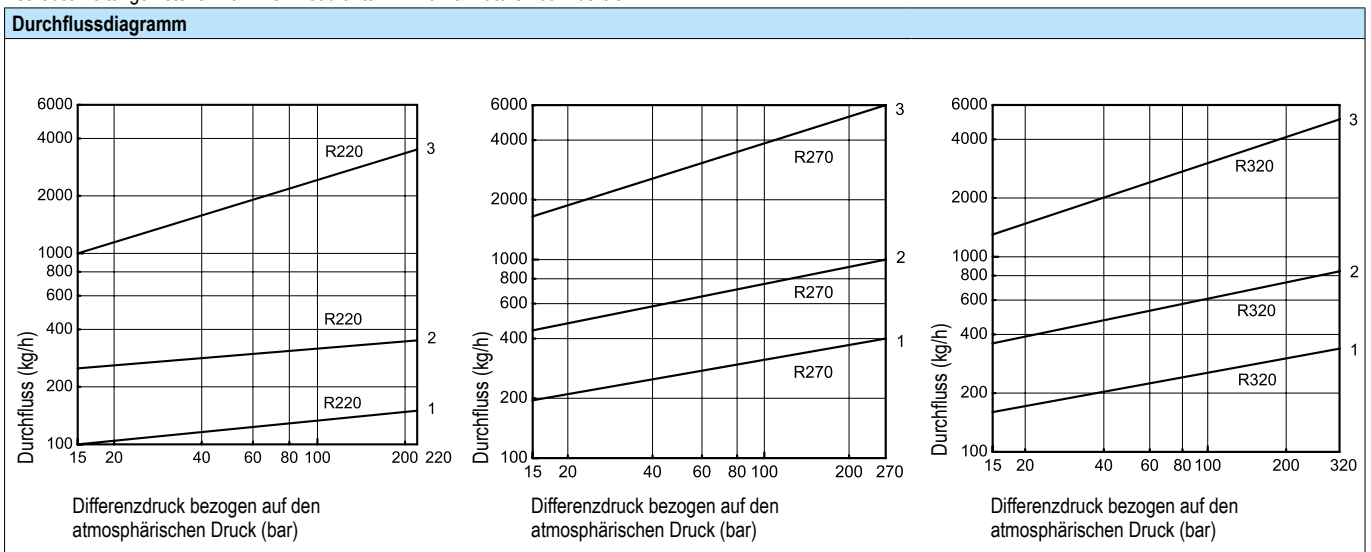
Gewichte																	
Fig. 600	(ca.)	PN320	(kg)	29	--	34	41	44	24	24	24	24	--	24	24	24	24
		PN400	(kg)	31	--	39	52	--									
		PN630	(kg)	--	--	--	--	--									

Teilleiste					
Pos.	Ers.	Bezeichnung	Fig. 8a.600 / 8b.600 / 8c.600	Fig. 8c.600	Fig. 8c.600
1		Gehäuse	11CrMo9-10, 1.7383	X10CrMoVNb9-1, 1.4903	X10CrWMoVNb9-2, 1.4901
2	x	Sieb	X5CrNi18-10, 1.4301		
6		Deckel	11CrMo9-10, 1.7383	X10CrMoVNb9-1, 1.4903	X10CrWMoVNb9-2, 1.4901
24	x	Regler, kpl.	TB 102 / 85 (korrosionsfestes Bimetall)		
26	x	Spiraldichtung	MICA/RGF (mit CrNi-Stahlfolieneinlage)		
28		6kt-Mutter	X22CrMoV12-1, 1.4923	X7CrNiMoBNb16-16, 1.4986	
36		Stiftschraube	X22CrMoV12-1, 1.4923	X7CrNiMoBNb16-16, 1.4986	
94	x	Verschleißbuchse, kpl.	X39CrMo17-1+QT, 1.4122+QT		
↳ Ersatzteile					

Angaben / Einschränkungen der Regelwerke sind zu beachten!

Beständigkeit und Eignung sind zu prüfen und beim Hersteller anzufragen (siehe Produktübersicht und Beständigkeitsliste).

Betriebsanleitungen stehen zum Download unter www.ari-armaturen.com bereit.



Das Durchflussdiagramm zeigt die maximalen Durchflussmengen bei Werkseinstellung.

(Für Betriebsdrücke unterhalb von 15 bar wird eine Korrektur der Werkseinstellung nach den Angaben des Herstellers empfohlen.)

Kurve 1: Maximaler Durchfluss an heißem Kondensat ca. 10 K unter Siedetemperatur.

Kurve 2: Maximaler Durchfluss an heißem Kondensat ca. 30 K unter Siedetemperatur (durch Stau).

Kurve 3: Maximaler Durchfluss an kaltem Kondensat von 20°C (beim Anfahren einer kalten Anlage).

Die Temperatur des anfallenden Kondensats bestimmt den Öffnungsgrad des Reglers. Bei kälterer Kondensattemperatur steigt die Durchflussleistung des Reglers.

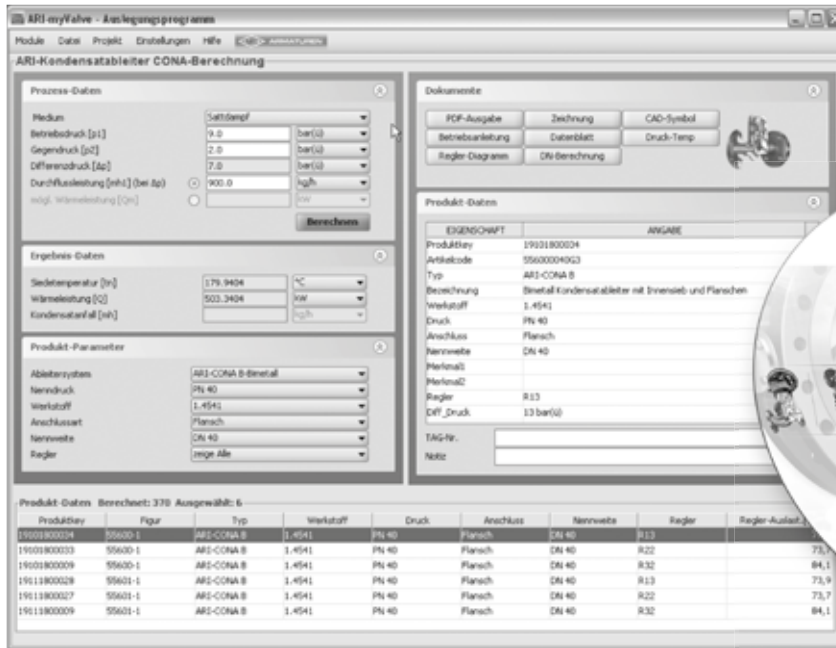
Auslegungsdrücke Schweißenden, nach Aussendurchmesser und Wandstärke, Werkstoff 1.7383																		
Temperatur °C	350	400	450	460	470	480	490	500	510	520	530	540	550	560	570	580	590	
DA	s	Auslegungsdruck PMA, bar(ü)																
21,3	6,3	500	500	500	500	500	500	500	490	428	374	325	283	244	211	184	159	139
	5,6	500	500	500	500	500	500	476	419	366	320	278	242	208	180	157	136	119
	5,0	500	500	500	500	500	479	427	376	328	287	249	217	187	162	141	122	107
	4,5	500	489	464	459	449	404	360	317	277	242	211	183	153	136	119	103	90
	4,0	430	409	388	383	375	337	301	265	231	202	176	153	132	114	99	86	75
	3,6	360	342	324	321	314	282	252	222	194	169	147	128	110	95	83	72	63
	3,2	295	280	266	263	257	231	206	182	159	138	120	105	90	78	68	59	51
	2,9	250	237	225	223	218	196	175	154	134	117	102	89	76	66	57	50	43
26,9	8,0	500	500	500	500	500	500	500	500	452	395	344	299	258	223	194	168	147
	7,1	500	500	500	500	500	500	500	444	388	338	295	256	221	191	166	144	126
	6,3	500	500	500	500	500	500	455	401	350	305	266	231	199	172	150	130	114
	5,6	500	500	491	486	475	428	381	336	293	256	223	194	167	144	126	109	95
	5,0	460	437	415	410	401	361	322	283	247	216	188	163	141	122	106	92	80
	4,5	395	375	356	352	344	310	276	243	212	185	161	140	121	105	91	79	69
	4,0	330	313	297	294	288	259	231	203	177	155	135	117	101	87	76	66	57
	3,6	275	261	248	245	240	215	192	169	148	129	112	97	84	73	63	55	48
3,2	230	218	207	205	200	180	161	141	123	108	94	81	70	61	53	46	40	
33,7	10,0	500	500	500	500	500	500	500	500	466	407	354	308	265	230	200	173	151
	8,8	500	500	500	500	500	500	500	456	398	348	303	263	227	196	171	148	129
	8,0	500	500	500	500	500	500	490	431	377	329	286	249	215	186	162	140	122
	7,1	500	500	500	500	500	463	413	364	318	277	241	210	181	156	136	118	103
	6,3	495	470	446	441	432	388	346	305	266	233	202	176	152	131	114	99	86
	5,6	420	399	379	374	366	329	294	259	226	197	172	149	129	111	97	84	73
	5,0	355	337	320	316	309	278	248	219	191	167	145	126	109	94	82	71	62
	4,5	305	290	275	272	266	239	213	188	164	143	124	108	93	81	70	61	53
	4,0	255	242	230	227	222	200	178	157	137	120	104	90	78	67	59	51	44
48,3	14,2	500	500	500	500	500	500	500	500	479	418	364	316	273	236	206	178	151
	12,5	500	500	500	500	500	500	500	475	415	362	315	274	236	204	178	154	135
	11,0	500	500	500	500	500	500	490	431	377	329	286	249	215	186	162	140	122
	10,0	500	500	500	500	500	483	430	379	331	289	252	219	189	163	142	123	108
	8,8	500	489	464	459	449	404	360	317	277	242	211	183	158	136	119	103	90
	8,0	455	432	410	406	397	357	318	280	245	214	186	162	139	120	105	91	79
	7,1	385	366	347	343	336	302	269	237	207	181	157	137	118	102	89	77	67
	6,3	325	309	293	290	283	255	227	200	175	152	133	115	99	86	75	65	57
	5,6	280	266	252	249	244	219	196	172	150	131	114	99	86	74	64	56	49
	5,0	240	228	216	214	209	188	168	148	129	112	98	85	73	63	55	48	42
60,3	17,5	500	500	500	500	500	500	500	500	479	418	364	316	273	236	206	178	151
	16,0	500	500	500	500	500	500	500	496	433	378	329	286	247	214	186	161	141
	14,2	500	500	500	500	500	500	490	431	377	329	286	249	215	186	162	140	122
	12,5	500	500	500	500	500	498	444	391	342	298	260	226	195	168	147	127	111
	11,0	500	500	482	477	467	420	374	330	288	251	219	190	164	142	123	107	93
	10,0	470	447	424	419	410	369	329	290	253	221	192	167	144	124	108	94	82
	8,8	400	380	360	357	349	314	280	246	215	188	163	142	122	106	92	80	70
	8,0	350	332	315	312	305	274	245	215	188	164	143	124	107	93	81	70	61
	7,1	300	285	270	267	261	235	210	185	161	141	122	106	92	79	69	60	52
	6,3	255	242	230	227	222	200	178	157	137	120	104	90	78	67	59	51	44

Auslegungsdrücke Schweißenden, nach Aussendurchmesser und Wandstärke, Werkstoff 1.4903																		
Temperatur °C	350	400	450	500	510	520	530	540	550	560	570	580	590	600	610	620	630	
DA	s	Auslegungsdruck PMA, bar(ü)																
21,3	6,3	500	500	500	500	500	500	500	500	500	500	493	438	388	343	302	268	235
	5,6	500	500	500	500	500	500	500	500	500	471	421	375	332	294	259	229	201
	5,0	500	500	500	500	500	500	500	500	470	422	377	336	297	263	232	205	180
	4,5	500	500	500	500	500	500	485	441	399	359	321	285	252	223	197	174	153
	4,0	500	500	500	500	481	441	403	366	331	298	266	237	209	185	163	144	127
	3,6	500	500	500	439	405	372	339	3058	279	251	224	199	176	156	137	122	107
	3,2	500	494	465	361	333	306	279	253	229	206	184	164	145	128	113	100	88
	2,9	428	415	391	303	280	257	234	213	193	173	155	138	122	108	95	84	74
26,9	8,0	500	500	500	500	500	500	500	500	500	500	500	463	409	362	319	282	248
	7,1	500	500	500	500	500	500	500	500	500	499	447	397	352	311	274	242	213
	6,3	500	500	500	500	500	500	500	500	500	452	405	360	319	282	248	220	193
	5,6	500	500	500	500	500	500	500	467	4223	380	340	302	267	236	208	184	162
	5,0	500	500	500	500	500	473	431	392	355	319	285	254	224	198	175	155	136
	4,5	500	500	500	476	440	403	368	334	302	272	243	216	191	169	149	132	116
	4,0	500	500	500	398	367	337	307	279	253	227	203	181	160	141	125	110	97
	3,6	474	460	433	336	311	285	260	236	214	192	172	153	135	119	105	93	82
3,2	393	382	359	279	257	236	215	196	177	159	142	127	112	99	87	77	68	
33,7	10,0	500	500	500	500	500	500	500	500	500	500	500	463	409	362	319	282	248
	8,8	500	500	500	500	500	500	500	500	500	500	459	409	361	320	282	249	219
	8,0	500	500	500	500	500	500	500	500	500	485	434	386	342	302	266	236	207
	7,1	500	500	500	500	500	500	500	500	454	408	365	324	287	254	224	198	174
	6,3	500	500	500	500	500	500	466	423	383	345	308	274	242	215	189	167	147
	5,6	500	500	500	500	470	431	393	357	323	291	260	231	204	181	159	141	124
	5,0	500	500	500	431	398	365	333	302	274	246	220	196	173	153	135	119	105
	4,5	500	500	476	369	341	313	285	259	235	211	188	168	148	131	116	102	90
	4,0	433	421	396	308	284	260	238	216	195	176	157	140	123	109	96	85	75
48,3	14,2	500	500	500	500	500	500	500	500	500	500	500	463	410	363	319	283	248
	12,5	500	500	500	500	500	500	500	500	500	500	476	423	375	332	292	258	227
	11,0	500	500	500	500	500	500	500	500	500	485	434	386	342	302	266	236	207
	10,0	500	500	500	500	500	500	500	500	475	427	382	339	300	266	234	207	182
	8,8	500	500	500	500	500	500	482	438	396	356	319	283	251	222	195	173	152
	8,0	500	500	500	500	500	466	425	386	349	314	281	250	221	196	172	152	134
	7,1	500	500	500	468	432	396	361	328	297	267	239	212	188	166	146	130	114
	6,3	500	500	500	398	367	337	307	279	253	227	203	181	160	141	125	110	97
	5,6	474	460	433	336	311	285	260	236	214	192	172	153	135	119	105	93	82
	5,0	404	393	370	287	265	243	222	201	182	164	146	130	115	102	90	79	70
60,3	17,5	500	500	500	500	500	500	500	500	500	500	500	463	410	363	319	283	248
	16,0	500	500	500	500	500	500	500	500	500	500	500	446	395	349	308	272	239
	14,2	500	500	500	500	500	500	500	500	500	485	434	386	342	302	266	236	207
	12,5	500	500	500	500	500	500	500	500	490	441	394	351	310	275	242	214	188
	11,0	500	500	500	500	500	500	500	455	412	370	331	295	261	231	203	180	158
	10,0	500	500	500	500	500	483	441	400	363	326	291	259	229	203	179	158	139
	8,8	500	500	500	484	447	410	374	340	308	276	247	220	195	172	152	134	118
	8,0	500	500	500	427	394	361	330	299	271	244	218	194	171	152	134	118	104
	7,1	500	500	470	365	337	309	282	256	232	208	186	166	147	130	114	101	89
	6,3	439	427	401	312	288	264	241	219	198	178	159	141	125	111	97	86	76

Auslegungsdrücke Schweißenden, nach Aussendurchmesser und Wandstärke, Werkstoff 1.4901																			
Temperatur °C		400	450	500	520	530	540	550	560	570	580	590	600	610	620	630	640	650	
DA	s	Auslegungsdruck PMA, bar(ü)																	
21,3	6,3	500	500	500	500	500	500	500	500	500	500	500	466	413	363	314	271	234	200
	5,6	500	500	500	500	500	500	500	500	500	496	446	398	353	310	268	232	200	171
	5,0	500	500	500	500	500	500	500	500	485	441	396	354	314	275	239	206	178	152
	4,5	500	500	500	500	500	490	453	415	377	339	302	268	236	204	176	152	130	108
	4,0	500	500	500	474	440	407	376	344	313	282	251	223	196	169	146	126	108	91
	3,6	500	500	500	400	371	343	317	290	264	237	212	188	165	143	123	106	91	75
	3,2	500	500	495	329	305	283	261	239	217	195	174	155	136	117	101	88	75	63
	2,9	455	440	415	277	256	237	219	201	182	164	146	130	114	99	85	74	63	58
26,9	8,0	500	500	500	500	500	500	500	500	500	500	482	428	376	325	281	243	207	182
	7,1	500	500	500	500	500	500	500	500	500	475	424	376	330	286	247	213	182	164
	6,3	500	500	500	500	500	500	500	500	476	428	382	339	297	257	222	192	164	137
	5,6	500	500	500	500	500	500	477	437	397	357	319	283	248	215	186	160	137	116
	5,0	500	500	500	500	473	438	404	370	336	302	270	239	210	182	157	136	116	99
	4,5	500	500	500	435	403	373	345	316	287	258	230	204	179	155	134	116	99	82
	4,0	500	500	500	360	334	309	285	261	238	214	191	169	148	128	111	96	82	70
	3,6	500	489	462	307	285	264	243	223	203	182	163	144	127	110	95	82	70	58
3,2	418	405	382	255	236	219	202	185	168	151	135	119	105	91	78	68	58	58	
33,7	10,0	500	500	500	500	500	500	500	500	500	500	482	428	376	325	281	243	207	186
	8,8	500	500	500	500	500	500	500	500	500	485	433	384	337	292	252	218	186	176
	8,0	500	500	500	500	500	500	500	500	500	459	410	363	319	276	239	206	176	148
	7,1	500	500	500	500	500	500	500	472	429	386	344	306	268	232	201	173	148	125
	6,3	500	500	500	500	500	472	435	399	362	326	291	258	226	196	169	146	125	105
	5,6	500	500	500	461	428	396	365	335	304	274	244	217	190	165	142	123	105	89
	5,0	500	500	500	391	362	336	310	284	258	232	207	184	161	139	120	104	89	77
	4,5	500	500	500	338	313	290	268	245	223	201	179	159	139	121	104	90	77	64
4,0	462	447	422	281	260	241	223	204	185	167	149	132	116	100	86	75	64	64	
48,3	14,2	500	500	500	500	500	500	500	500	500	500	482	428	376	325	281	243	207	193
	12,5	500	500	500	500	500	500	500	500	500	500	449	399	350	303	262	226	193	177
	11,0	500	500	500	500	500	500	500	500	500	462	412	366	321	278	240	207	177	155
	10,0	500	500	500	500	500	500	500	495	449	404	361	320	281	243	210	182	155	130
	8,8	500	500	500	500	500	490	453	415	377	339	302	268	236	204	176	152	130	114
	8,0	500	500	500	500	464	430	397	364	330	297	265	235	206	179	154	133	114	97
	7,1	500	500	500	426	395	366	338	309	281	253	226	200	176	152	131	113	97	82
	6,3	500	500	500	360	334	309	285	261	238	214	191	169	148	128	111	96	82	70
	5,6	500	489	462	307	285	264	243	223	203	182	163	144	127	110	95	82	70	60
	5,0	433	419	396	263	244	226	209	191	174	156	139	124	108	94	81	70	60	60
60,3	17,5	500	500	500	500	500	500	500	500	500	500	482	428	376	325	281	243	207	203
	16,0	500	500	500	500	500	500	500	500	500	500	473	419	368	319	275	238	203	176
	14,2	500	500	500	500	500	500	500	500	500	459	410	363	319	276	239	206	176	160
	12,5	500	500	500	500	500	500	500	500	464	417	372	330	290	251	217	187	160	134
	11,0	500	500	500	500	500	500	467	428	388	349	312	277	243	210	182	157	134	118
	10,0	500	500	500	500	481	445	411	376	342	308	274	244	214	185	160	138	118	100
	8,8	500	500	500	439	407	377	348	319	290	261	233	206	181	157	135	117	100	88
	8,0	500	500	500	387	358	332	306	281	255	229	205	181	159	138	119	103	88	75
	7,1	500	500	495	329	305	283	261	239	217	195	174	155	136	117	101	88	75	64
	6,3	462	447	422	281	260	241	223	204	185	167	149	132	116	100	86	75	64	64

myValve® - Ihr Auslegungsprogramm.

Mit myValve® steht Ihnen ein Programm zur Verfügung, mit dem Sie Ihre Anlagenkomponenten nicht nur berechnen, sondern zum gewählten Produkt in kürzester Zeit auch alle weiteren Daten abrufen können, wie z.B. Bestellangaben, Ersatzteilzeichnungen, Betriebsanleitungen, Datenblätter, etc.


myValve - Auslegungsprogramm
Inhalte:
Modul ARI-Kondensatableiter CONA-Berechnung

- Größenbemessung (Berechnung und Auswahl der Ableitersysteme bei gegebener Durchfluss- oder Wärmeleistung)
- Nennweitenberechnung nach gegebenem Druck, Kondensatmenge, Kondensatunterkühlung und Geschwindigkeiten

Medien:

- Wasserdampf (gesättigt und überhitzt)
- Druckluft

Besonderheiten:

- Projektverwaltung der Berechnungs- und Produktdaten incl. Ersatzteilzeichnung pro Projekt- und Tag-Nummer
- Direkte Ausgabe der Berechnungs- und Produktdaten im PDF-Format
- Produktdaten können für eine direkte Bestellung genutzt werden
- SI- und ANSI-Einheiten mit einzelner direkter Umrechnung ineinander
- Einstellung mit Überdruck oder Absolutdruck
- Alle ARI-Produkte in einer Datenbank integriert
- Direkter Zugriff pro Produkt auf Datenblätter, Betriebsanleitungen, Druck-Temperatur-Diagramme, Reglerkennlinien und Ersatzteilzeichnungen
- Betrieb im Firmennetzwerk möglich (keine aufwendige Installation auf einzelnen PC's notwendig)
- Umfangreicher Auswahl-Katalog über mehrere Produktgruppen

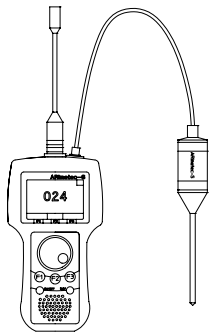
Systemvoraussetzungen:

Windows-Betriebssysteme, Linux, etc.

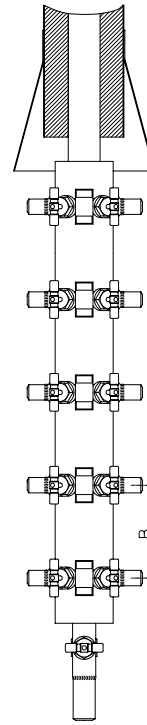
Hinweise zum Einschweißen		
Schweißfuge nach DIN 2559		
Die für unsere Einschweißarmaturen verwendeten Werkstoffe sind:	1.0619+N	GP240GH+N nach DIN EN 10213-2
	1.0460	P250GH nach DIN EN 10222-2
	1.0401	C15 nach DIN EN 10277-2
Hinweis:	1.5415	16Mo3 nach DIN EN 10222-2
Je nach Ausführung Einschränkung bei Betriebsdruck / Eintrittstemperatur beachten!	1.4541	X6CrNiTi18-10 nach DIN EN 10222-5
	1.7335	13CrMo4-5 nach DIN EN 10222-2
	1.7380	10CrMo 9-10 nach DIN EN 17243
	1.4903	X10CrMoVNb 91 nach DIN EN 10222-2
	1.4901	X10CrWMoVNb9-2, 1.4901 nach VdTÜV Werkstoffblatt 552/3
Aufgrund der uns vorliegenden Erfahrungen empfehlen wir beim Einschweißen der Armaturen in Rohrleitungen bzw. beim Verschweißen untereinander, ein Elektroschweißverfahren anzuwenden.		
Bedingt durch die unterschiedliche Werkstoff-Zusammensetzung und Materialstärke von Armatur und Rohrleitung ist eine Gasschweißung, bei nicht optimalen Bedingungen, erheblich fehlerträchtiger als die E-Schweißung (Härterisse, Grobkorngefüge).		
Bei Armaturen mit Baulänge 95mm vor dem Einschweißen in die Rohrleitung unbedingt den Bimetallregler ausbauen. Nach Abkühlung auf Umgebungstemperatur kann der Regler wieder eingebaut werden.		
Bei Armaturen in Ausführung mit Schweißmuffe Montage nur mit Lichtbogenschweißen (Schweißprozess 111 nach DIN EN 24063).		
Werden innerhalb des Garantiezeitraumes Eingriffe am Erzeugnis nicht vom Hersteller oder durch vom Hersteller autorisiertem Personal vorgenommen, erlischt der Gewährleistungsanspruch!		

Standard-Flanschmaße nach DIN EN 1092-1 / -2								
DN			15	20	25	32	40	50
NPS			1/2"	3/4"	1"	1 1/4"	1 1/2"	2"
PN16	ØD	(mm)	95	105	115	140	150	165
	ØK	(mm)	65	75	85	100	110	125
	n x Ød	(mm)	4 x 14	4 x 14	4 x 14	4 x 18	4 x 18	4 x 18
PN40	ØD	(mm)	95	105	115	140	150	165
	ØK	(mm)	65	75	85	100	110	125
	n x Ød	(mm)	4 x 14	4 x 14	4 x 14	4 x 18	4 x 18	4 x 18
PN63	ØD	(mm)	105	130	140	--	170	180
	ØK	(mm)	75	90	100	--	125	135
	n x Ød	(mm)	4 x 14	4 x 18	4 x 18	--	4 x 22	4 x 22
PN100	ØD	(mm)	105	130	140	--	--	--
	ØK	(mm)	75	90	100	--	--	--
	n x Ød	(mm)	4 x 14	4 x 16	4 x 18	--	--	--
PN160	ØD	(mm)	105	--	140	--	--	--
	ØK	(mm)	75	--	100	--	--	--
	n x Ød	(mm)	4 x 14	--	4 x 18	--	--	--
PN250	ØD	(mm)	130	--	150	--	--	--
	ØK	(mm)	90	--	105	--	--	--
	n x Ød	(mm)	4 x 18	--	4 x 22	--	--	--
PN320	ØD	(mm)	130	--	160	--	195	210
	ØK	(mm)	90	--	115	--	145	160
	n x Ød	(mm)	4 x 18	--	4 x 22	--	4 x 26	8 x 26
PN400	ØD	(mm)	145	--	180	--	220	--
	ØK	(mm)	100	--	130	--	165	--
	n x Ød	(mm)	4 x 22	--	4 x 26	--	4 x 30	--

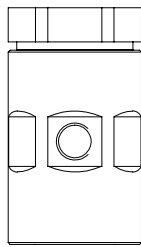
Auswahlkriterien:	Bestell-Beispiel:
<ul style="list-style-type: none"> • Dampfdruck • Gegendruck • anfallende Kondensatmenge • Nennweite / Nenndruck 	<ul style="list-style-type: none"> • Anschlussart • Regler • Werkstoff • Einsatzstelle oder Art des Dampfverbrauches
Bimetall Kondensatableiter CONA® B, Fig. 600, PN40, DN15, 1.0460, Regler R22, mit Flanschen, Baulänge 150 mm	



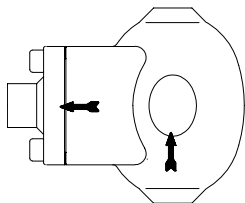
Multifunktions tester
ARImotec® S



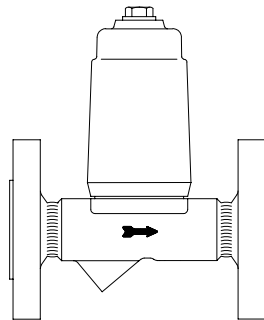
Kondensatsammler (B = 160), Dampfverteiler (B = 120)
CODI® S mit Stopfbuchsabdichtung Fig. 671/672;
CODI® B mit Faltenbalgabdichtung, wartungsfrei Fig. 675/676



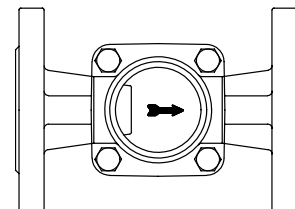
Belüftungsventil
Fig. 655



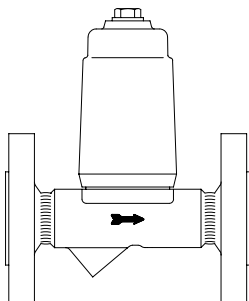
Be- und Entlüftungsautomat
Fig. 656



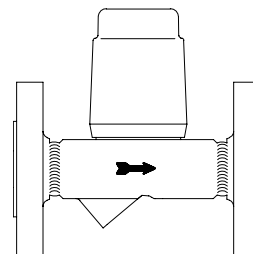
Kondensat-Abflauf-temperaturbegrenzer
Fig. 645/647



Durchflussanzeiger
Fig. 660/661



Rücklauf-temperaturbegrenzer
Fig. 650



Anfahr-Entwässerungsautomat
Fig. 665

(Nähere Informationen zum Zubehör: siehe entsprechendes Datenblatt.)