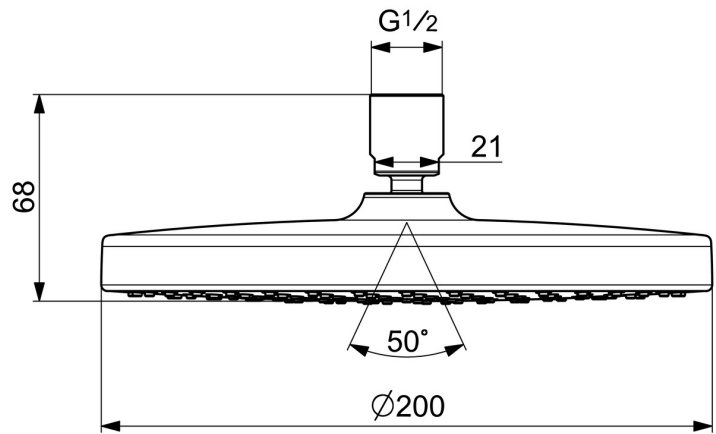
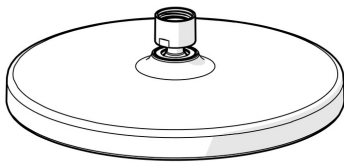


EAN: 4057304015151
static.hansa.com/44740100



- Dusche
- Zubehör
- Chrom
- Schwenkbares Kugelgelenk, Anti-Kalk-Technik
- Regenstrahl - Gleichmäßiger und starker Wasserstrahl
- Innengewinde
- 1-strahlig



Technische Daten

Durchflusseigenschaften

Durchfluss bei 3 bar	15.0 l/min
Durchfluss bei 3 bar (mit Durchflussregler)	9.0 l/min

Technische Eigenschaften

Warmwasserversorgung	max. +65°C
Arbeitsdruck	0.5-10 bar
Anschlussgröße	G1/2
Werkstoff	Verbundwerkstoff

Vorschriften

EN Standard	EN 1112
Geräuschklasse	I (ISO 3822)

Zulassungen und Deklarationen

Konformitätserklärung	DoC
-----------------------	------------

