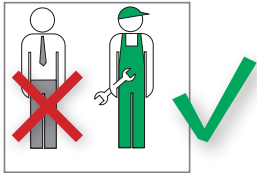
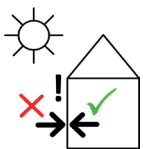


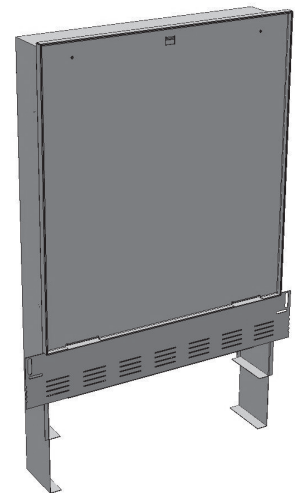
# Integrierbare Schrankabdeckung MYDESIGN



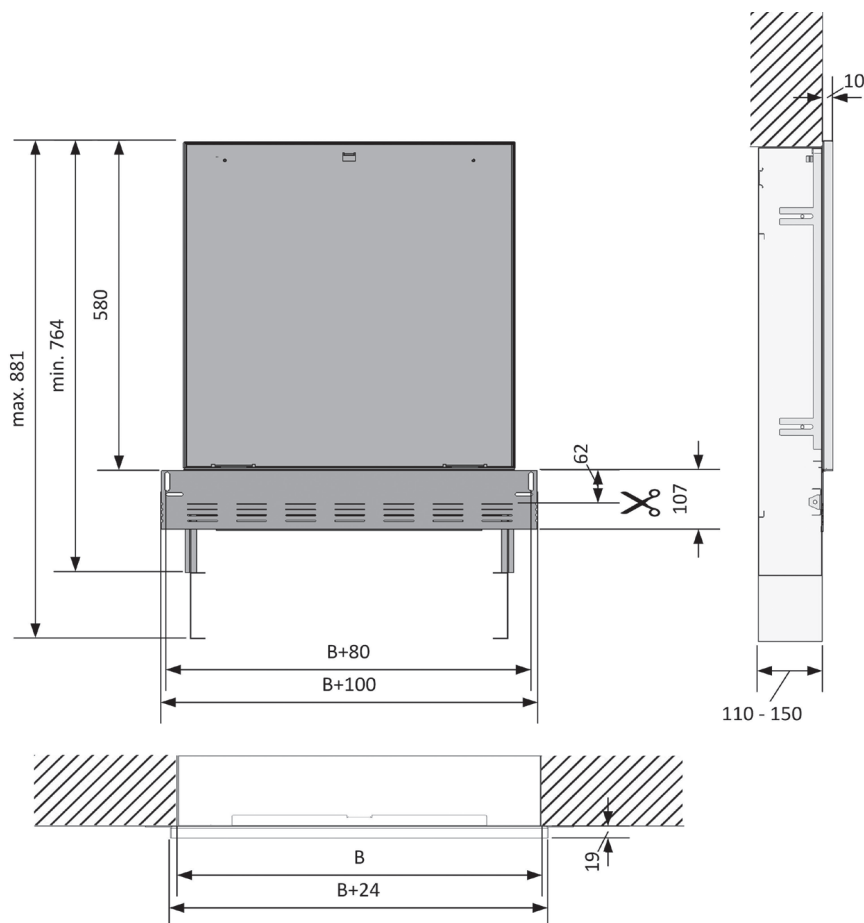
Arbeiten an Heizungs- und Trinkwasseranlagen müssen von qualifiziertem Fachpersonal und in Übereinstimmung mit den jeweils gültigen Vorschriften, Richtlinien und Regeln der Technik ausgeführt werden.



Nicht im Außenbereich montieren!



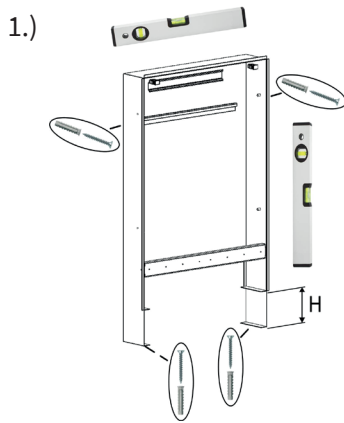
## Maßzeichnungen



Typ	Breite B
450	450 mm
550	550 mm
700	700 mm
850	850 mm
1000	1000 mm

# Montageschritte

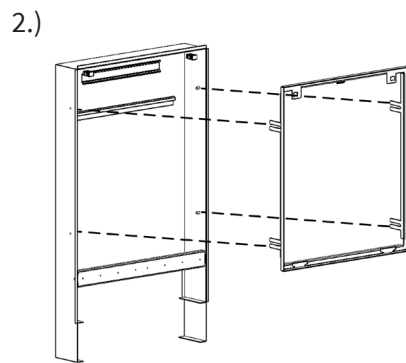
---



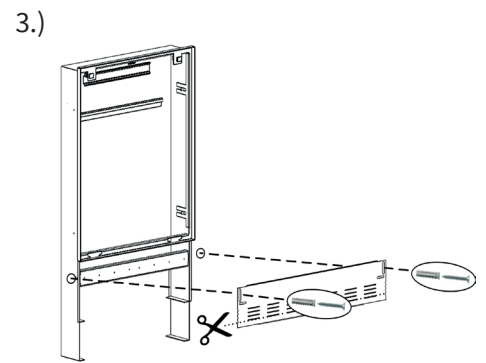
Verteilerschrank in der Wand und am Boden befestigen.

Höhe entsprechend Fußbodenaufbau einstellen.

Schrank waagrecht und senkrecht ausrichten.

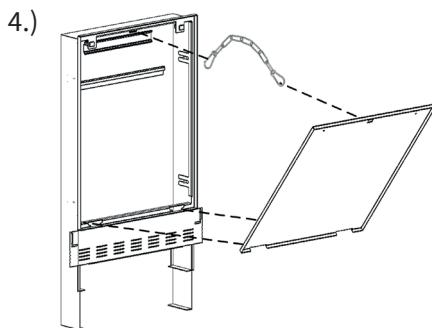


Rahmen in den Schrank einsetzen, mit seitlichen Schrauben fixieren.



Abdeckblende unterhalb des Rahmens an der Wand mit Schrauben befestigen.

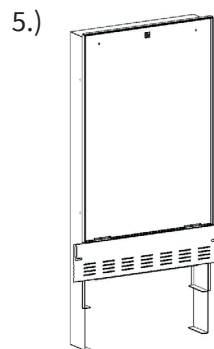
Bei Bedarf Höhe der Abdeckblende anpassen und Schnittkante entgraten.



1. Türe unten einsetzen

2. Sicherungskette einhängen

3. Türe schließen (Push-to-close)



Individuelle, wandebene Verfüllung der Tür erfolgt bauseits.

Bei Putzverfüllung wird empfohlen, erst eine Putzträgerplatte in die Abdeckung einzukleben.

---

Alle technischen Daten sind unverbindlich und keine garantierten Eigenschaften der Ware. Die Abbildungen sind symbolisch und können vom jeweiligen Produkt abweichen. Die Installationshinweise sind zu befolgen.

Weitere Informationen sind unter [www.simplex-armaturen.de](http://www.simplex-armaturen.de) erhältlich. Technische Änderungen und Irrtum vorbehalten.

K80401930 03/2018