

AS 60



Kurzinformation

Selbsttätige Verschlussklappe, DN 600, mit verzinktem Gitter

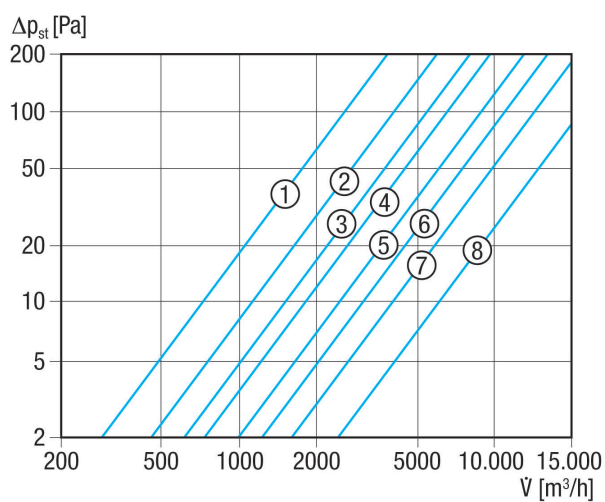
Artikelnummer 0151.0337

Technische Daten

Luftrichtung	Einbau	Entlüftung	außen
Einbauort	Einbaulage	Wand	senkrecht / waagrecht
Material	Material	Kunststoff, witterungs-, UV-beständig	
Farbe	Farbe	verkehrsweiß, ähnlich RAL 9016	
Lamellenfarbe	Lamellenfarbe	silbergrau	
Gewicht	Gewicht	2,56 kg	
Gewicht mit Verpackung	Gewicht mit Verpackung	3,06 kg	
Klappenart	Klappenart	selbstt. öffnend/schließend	
Nennweite	Nennweite	600 mm	
Breite	Breite	622 mm	
Höhe	Höhe	622 mm	
Tiefe	Tiefe	42 mm	
Breite mit Verpackung	Breite mit Verpackung	750 mm	
Höhe mit Verpackung	Höhe mit Verpackung	700 mm	
Tiefe mit Verpackung	Tiefe mit Verpackung	50 mm	
Umgebungstemperatur	Umgebungstemperatur	60 °C	
Verpackungseinheit	Verpackungseinheit	1 Stück	
Sortiment	Sortiment	C	
GTIN (EAN)	GTIN (EAN)	4012799513377	

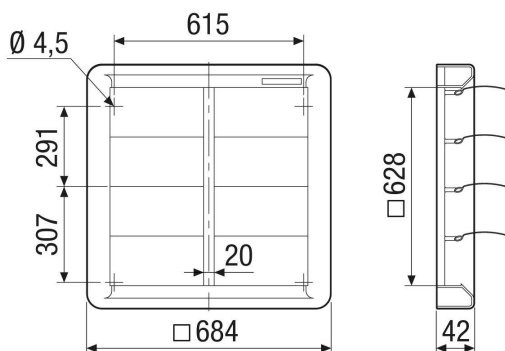
AS 60

Kennlinie Druckverluste



- ① AS 20
- ② AS 25
- ③ AS 30
- ④ AS 35
- ⑤ AS 40
- ⑥ AS 45
- ⑦ AS 50
- ⑧ AS 60

Maßzeichnung [mm]



- ① Lamellenanzahl 11